

www.ans.com.ru

Руководство по основным методам проведения анализа в программе ANSYS.

Справочник по тепловому анализу в ANSYS

Руководство по решению сопряженных задач в ANSYS

Руководство по гидрогазодинамическому модулю ANSYS FLOTRAN

Руководство по основным методам проведения анализа в программе ANSYS.

Содержание:

- [1. Начинаем работать с ANSYS.](#)
- [1.1. Выполнение типичного анализа в ANSYS.](#)
- [1.2. Построение модели](#)
 - [1.2.1. Задание имени и заголовка анализа.](#)
 - [1.2.1.1. Задание имени.](#)
 - [1.2.1.2. Задание заголовка анализа.](#)
 - [1.2.1.3. Установка единиц измерения.](#)
 - [1.2.2. Задание типов элемента.](#)
 - [1.2.3. Определение вещественных констант элемента.](#)
 - [1.2.3.1. Создание сечений.](#)
 - [1.2.4. Определение свойств материалов.](#)
 - [1.2.4.1. Линейные свойства материала.](#)
 - [1.2.4.2. Нелинейные свойства материала.](#)
 - [1.2.4.3. Анизотропные упругие свойства материала.](#)
 - [1.2.4.4. Интерфейс модели материала.](#)
 - [1.2.4.4.1. Доступ к интерфейсу.](#)
 - [1.2.4.4.2. Выбор поведения материала.](#)
 - [1.2.4.4.3. Ввод данных материала.](#)
 - [1.2.4.4.4. Изменение значений свойств материала](#)
 - [1.2.4.4.5. Пример: задание модели материала.](#)
 - [1.2.4.4.6. Пример: изменение данных модели материала.](#)
 - [1.2.4.4.7. Пример: задание комбинации моделей материала.](#)
 - [1.2.4.4.8. Интерфейс модели материала – смешанные пункты.](#)
 - [1.2.4.5. Использование файлов библиотеки материалов.](#)
 - [1.2.4.6. Формат файлов библиотеки материала.](#)
 - [1.2.4.7. Установка пути чтения/записи для файлов библиотеки материала.](#)
 - [1.2.4.8. Создание \(запись\) файла библиотеки материала.](#)
 - [1.2.4.9. Чтение файла библиотеки материала.](#)
 - [1.2.5. Создание геометрической модели.](#)
 - [1.2.6. Задание нагрузжений и получение решений.](#)
 - [1.2.6.1. Установка типа и опций анализа.](#)
 - [1.2.6.2. Задание нагрузжений.](#)
 - [1.2.6.3. Установка опций шага нагружения.](#)
 - [1.2.6.4. Запуск решения.](#)
 - [1.2.7. Обзор результатов.](#)
- [2. Нагружения](#)
 - [2.1. Обзор нагружений](#)
 - [2.2. Что такое нагрузка?](#)
 - [2.3. Шаги нагружения, приращения и равновесные итерации.](#)
 - [2.4. Роль времени в качестве параметра слежения.](#)
 - [2.5. Пошаговые и линейные нагрузки.](#)
 - [2.6. Как задавать нагрузки.](#)
 - [2.6.1. Нагрузки на твердую модель: преимущества и недостатки.](#)
 - [2.6.2. Нагрузки на конечно элементную модель: преимущества и недостатки.](#)
 - [2.6.3. Ограничивающие условия.](#)
 - [2.6.4. Установка симметричных или антисимметричных граничных условий.](#)

- [2.6.5. Передача ограничивающих условий.](#)
 - [2.6.5.1. Переустановка ограничивающих условий.](#)
 - [2.6.5.2. Масштабирование значений ограничивающих условий.](#)
 - [2.6.5.3. Конфликт ограничивающих условий.](#)
- [2.6.6. Силы \(Концентрированные нагрузки\).](#)
 - [2.6.6.1. Повторное задание силы.](#)
 - [2.6.6.2. Масштабирование значений силы.](#)
 - [2.6.6.3. Передача сил](#)
- [2.6.7. Поверхностные нагрузки.](#)
 - [2.6.7.1. Задание давления на балочные элементы.](#)
 - [2.6.7.2. Установка зависимости номера узла от поверхностной нагрузки.](#)
 - [2.6.7.3. Задание наклона.](#)
 - [2.6.7.4. Повторное задание поверхностной нагрузки.](#)
 - [2.6.7.5. Передача поверхностных нагрузок.](#)
 - [2.6.7.6. Использование элементов с поверхностным эффектом для задания нагрузок.](#)
- [2.6.8. Объемные нагрузки.](#)
 - [2.6.8.1. Задание объемных нагрузок на элементы.](#)
 - [2.6.8.2. Задание объемных нагрузок на ключевые точки.](#)
 - [2.6.8.3. Задание объемных нагрузок на линии, площади и объемы.](#)
 - [2.6.8.4. Задание общей объемной нагрузки.](#)
 - [2.6.8.5. Повторное задание объемной нагрузки.](#)
 - [2.6.8.6. Передача объемных нагрузок.](#)
 - [2.6.8.7. Масштабирование значений объемной нагрузки.](#)
 - [2.6.8.8. Разрешение конфликтных ситуаций, возникающих при задании объемных нагрузок.](#)
- [2.6.9. Инерционные нагрузки.](#)
- [2.6.10. Сопряженные нагрузки.](#)
- [2.6.11. Осесимметричные нагрузки и реакции.](#)
 - [2.6.11.1. Дальнейшие советы и предупреждения.](#)
- [2.6.12. Нагрузки не влияющие на степень свободы.](#)
- [2.6.13. Начальное напряжение.](#)
 - [2.6.13.1. Формат файла начального напряжения.](#)
 - [2.6.13.2. Пример импорта начальных напряжений в ANSYS](#)
 - [2.6.13.3. Задача, использующая ISTRESS](#)
 - [2.6.13.4. Файл выходных данных, записываемый командой ISWRITE](#)
- [2.6.14. Задание нагрузок, используя параметры массива \(тип TABLE\).](#)
 - [2.6.14.1. Задание первичных параметров.](#)
 - [2.6.14.2. Определение независимых переменных.](#)
 - [2.6.14.3. Выполнение операций с табличными параметрами.](#)
 - [2.6.14.4. Проверка граничных условий.](#)
- [2.6.15. Задание функциональных граничных условий.](#)
 - [2.6.15.1. Function Editor](#)
 - [2.6.15.2. Function Loader](#)
 - [2.6.15.3. Пример.](#)
 - [2.6.15.4. Построение графика или вывод в список значений функционального граничного условия.](#)
- [2.7. Установка опций шага нагружения.](#)
 - [2.7.1. Основные опции.](#)
 - [2.7.1.1. Диалоговое окно Solution Controls](#)
 - [2.7.1.2. Опция Time](#)
 - [2.7.1.3. Количество шагов нагружения и величина временного шага.](#)

- [2.7.1.4. Автоматический выбор временного шага.](#)
 - [2.7.1.5. Пошаговые или линейные нагрузки.](#)
 - [2.7.1.6. Другие основные опции.](#)
 - [2.7.2. Динамические опции.](#)
 - [2.7.3. Нелинейные опции.](#)
 - [2.7.4. Опции, контролирующие выходную информацию.](#)
 - [2.7.5. Опции Biot-Savart.](#)
 - [2.7.6. Spectrum Options](#)
 - [2.8. Создание многократных файлов шагов нагружения.](#)
 - [2.9. Установка предварительного растяжения в соединительной детали.](#)
 - [2.9.1. Использование команды PSMESH](#)
 - [2.9.2. Использование команды EINTF](#)
 - [2.9.3. Пример использования PSMESH](#)
 - [2.9.4. Пример анализа предварительного растяжения \(метод GUI\)](#)
 - [2.9.4.1. Задаем заголовок анализа](#)
 - [2.9.4.2. Определим тип элемента.](#)
 - [2.9.4.3. Задание свойств материала.](#)
 - [2.9.4.4. Установка опций просмотра.](#)
 - [2.9.4.5. Создание геометрии.](#)
 - [2.9.4.6. Наложение конечно элементной сетки.](#)
 - [2.9.4.7. Решение: задание предварительного натяжения.](#)
 - [2.9.4.8. Постобработка: Результаты предварительного растяжения.](#)
 - [2.9.4.9. Решение: Задание температурного градиента.](#)
 - [2.9.4.10. Постобработка: Тепловые результаты и результаты предварительного натяжения.](#)
 - [2.9.4.11. Выход из ANSYS](#)

Справочник по тепловому анализу в ANSYS

Глава 1. Введение.

- 1.1. Анализ тепловых явлений.
- 1.2. Как ANSYS интерпретирует тепловое моделирование.
 - 1.2.1. Конвекция.
 - 1.2.2. Теплообмен излучением.
 - 1.2.3. Специальные эффекты.
- 1.3. Виды теплового анализа.
- 1.4. Решение совместных задач.
- 1.5. О маршрутах GUI и синтаксисе команд.

Глава 2. Стационарный тепловой анализ.

- 2.1. Определение стационарного анализа.
- 2.2. Доступные для теплового анализа элементы.
- 2.3. Команды, используемые в тепловом анализе.
- 2.4. Алгоритм проведения теплового анализа.
- 2.5. Построение модели.
 - 2.5.1. Создание геометрии модели.
- 2.6. Задание граничных условий и решение задачи.
 - 2.6.1. Задание типа анализа.
 - 2.6.2. Задание граничных условий.
 - 2.6.2.1. Постоянные температуры (TEMP)
 - 2.6.2.2. Тепловой поток (HEAT)
 - 2.6.2.3. Конвекция (CONV)
 - 2.6.2.4. Плотность теплового потока (HFLUX)
 - 2.6.2.5. Энерговыведение (HGEN)
 - 2.6.3. Использование таблицы и функции в качестве граничных условий.
 - 2.6.4. Определение параметров шага нагружения.
 - 2.6.5. Основные параметры.
 - 2.6.6. Нелинейные параметры.
 - 2.6.6.1. Графическое отслеживание сходимости.
 - 2.6.7. Параметры вывода.
 - 2.6.8. Задание параметров анализа.
 - 2.6.9. Сохранение модели.
 - 2.6.10. Решение модели.
 - 2.6.11. Обзор результатов анализа.
 - 2.6.12. Считывание результатов.
 - 2.6.13. Просмотр результатов.
- 2.7. Процедура стационарного теплового анализа (командный метод).
 - 2.7.1. Описание задачи.
 - 2.7.2. Методика проведения анализа.
 - 2.7.3. Команды создания и решения модели.
- 2.8. Процедура стационарного теплового анализа (интерактивный метод)
 - Шаг 1: Присвоение имени, решаемой задачи.
 - Шаг 2: Задание системы единиц измерения.
 - Шаг 3: Задание типа элемента.
 - Шаг 4: Задание свойств материала.
 - Шаг 5: Задание параметров для моделирования.
 - Шаг 6: Создание геометрии контейнера и трубы.
 - Шаг 7: Наложение цилиндров.
 - Шаг 8: Просмотр полученной модели.
 - Шаг 9: Удаление лишних объемов.

- [Шаг 10: Создание компонента AREMOTE](#)
- [Шаг 11: Отрисовка линий на площадях.](#)
- [Шаг 12: Соединение \(конкатенация\) площадей и линий.](#)
- [Шаг 13: Задание плотности сетки вдоль линий.](#)
- [Шаг 14: Построение конечно - элементной модели.](#)
- [Шаг 15: Отключение нумерации и отображения элементов.](#)
- [Шаг 16: Определение типа решения и опций.](#)
- [Шаг 17: Задание общей начальной температуры.](#)
- [Шаг 18: Задание конвективных граничных условий.](#)
- [Шаг 19: Задание температуры компонента AREMOTE.](#)
- [Шаг 20: Задание конвективных граничных условий, зависящих от температуры.](#)
- [Шаг 21: Возврат рабочей плоскости и системы координат в исходное состояние.](#)
- [Шаг 22: Задание параметров шага нагружения](#)
- [Шаг 23: Решение модели.](#)
- [Шаг 24: Обзор полученных узловых температур.](#)
- [Шаг 25: Построение векторного поля плотностей теплового потока](#)
- [Шаг 26: Завершение работы ANSYS](#)

[2.9. Решение тепловых задач с помощью табулированных граничных условий](#)

[2.9.1. Решение задачи при помощи команд.](#)

[2.9.2. Интерактивное решение задачи.](#)

[Шаг 1: Задание одномерной таблицы.](#)

[Шаг 2: Задание свойств материала и типа элемента.](#)

[Шаг 3: Создание геометрической и конечно-элементной модели.](#)

[Шаг 4: Задание табличных граничных условий.](#)

[Шаг 5: Проверка приложенных граничных условий.](#)

[Шаг 6: Задание опций анализа и решение модели.](#)

[Шаг 7: Выполнение заключительной обработки результатов решения.](#)

[Шаг 8: Завершение.](#)

[Глава 3. Нестационарный тепловой анализ.](#)

[3.1. Определение нестационарного теплового анализа.](#)

[3.2. Элементы и команды, используемые в нестационарном тепловом анализе.](#)

[3.3. Процедура нестационарного теплового анализа.](#)

[3.4. Создание модели.](#)

[3.5. Задание граничных условий и получение решения.](#)

[3.5.1. Задание типа анализа.](#)

[3.5.2. Задание начальных условий.](#)

[3.5.2.1. Задание общей начальной температуры.](#)

[3.5.2.2. Задание неравномерной начальной температуры.](#)

[3.5.3. Задание опций шага нагружения.](#)

[3.5.3.1. Стратегия задания временного шага.](#)

[3.5.3.2. Основные опции.](#)

[3.5.4. Нелинейные опции.](#)

[3.5.5. Управление выводом результатов расчета.](#)

[3.6. Сохранение модели.](#)

[3.6.1. Решение модели.](#)

[3.7. Просмотр результатов расчета.](#)

[3.7.1. Как просмотреть результаты расчета.](#)

[3.7.2. Просмотр результатов с помощью основного постпроцессора.](#)

[3.7.3. Обзор результатов с помощью постпроцессора динамики изменения результатов.](#)

[3.8. Просмотр результатов расчета в виде графиков или таблиц.](#)

[3.8.1. Построение изолиний.](#)

[3.8.2. Построение векторных полей.](#)

[3.8.3. Просмотр результатов в виде таблиц.](#)

[3.9. Фазовый переход](#)

[3.10. Пример нестационарной тепловой задачи.](#)

[3.10.1. Описание примера.](#)

[3.10.2. Значения свойств материалов.](#)

[3.10.3. Решение задачи GUI методом.](#)

[3.10.4. Решение задачи командным методом.](#)

[3.11. Где найти другие примеры нестационарного теплового анализа.](#)

[Глава 4. Излучение.](#)

[4.1. Что такое теплообмен излучением?](#)

[4.2. Решение задач лучистого теплообмена.](#)

[4.3. Определения.](#)

[4.4. Использование радиационного линейного элемента LINK31.](#)

[4.5. Использование элементов с поверхностным эффектом.](#)

[4.6. Использование метода радиационной матрицы.](#)

[4.6.1. Процедура.](#)

[4.6.1.1. Определение излучающих поверхностей.](#)

[4.6.1.2. Генерация радиационной матрицы.](#)

[4.6.1.3. Использование радиационной матрицы в тепловом анализе.](#)

[4.6.2. Рекомендации по использованию пространственных узлов.](#)

[4.6.2.1. Рекомендации по методу без экранирования.](#)

[4.6.2.2. Рекомендации по методу с экранированием.](#)

[4.6.3. Общие рекомендации по использованию AUX12 метода радиационной матрицы.](#)

[4.7. Использование радиационного решателя.](#)

[4.7.1. Процедура.](#)

[4.7.1.1. Задание радиационных поверхностей.](#)

[4.7.1.2. Задание опций решения.](#)

[4.7.1.3. Задание опций для вычисления угловых коэффициентов.](#)

[4.7.1.4. Вычисление и запрос угловых коэффициентов.](#)

[4.7.1.5. Задание опций нагружения.](#)

[4.8. Пример решения двумерной стационарной задачи лучистого теплообмена с помощью радиационного решателя \(командный метод\).](#)

[4.8.1. Описание примера.](#)

[4.8.2. Команды для создания и решения модели.](#)

Руководство по гидрогазодинамическому модулю ANSYS/FLOTRAN

Содержание

1. Обзор FLOTRAN CFD

1.1. Что такое FLOTRAN CFD

1.2. Виды анализа FLOTRANa

1.2.1. Ламинарное течение

1.2.2. Турбулентное течение

1.2.3. Тепловой анализ

1.2.4. Сжимаемое течение

1.2.5. Неньютоновское течение

1.2.6. Многофазные течения

1.3. О маршрутах GUI и синтаксисе команд

2. Основы анализа во FLOTRANe

2.1. Характеристика элементов, используемых во FLOTRANe

2.1.1. Описание элемента FLUID141

2.1.1.1 Исходные данные.

2.1.1.2 Элемент жидкости

2.1.1.3 Распределенное сопротивление.

2.1.1.4 Модель вентилятора.

2.1.1.5 Элементы твердой области

2.1.1.6 Краткое описание входных параметров элемента FLUID141

2.1.1.7 Краткое описание выходных параметров элемента FLUID141

2.1.1.8 Допущения и ограничения.

2.1.2. Описание элемента FLUID142

2.1.2.1 Исходные данные.

2.1.2.2 Элемент жидкости

2.1.2.3 Распределенное сопротивление.

2.1.2.4 Модель вентилятора.

2.1.2.5 Элементы твердой области

2.1.2.6 Краткое описание входных параметров элемента FLUID142

2.1.2.7 Краткое описание выходных параметров элемента FLUID142

2.1.2.8 Допущения и ограничения.

2.1.3. Дополнительные возможности

2.2. Применение конечных элементов FLOTRANa: ограничения и замечания

2.2.1. Ограничения на использование конечных элементов FLOTRAN

2.3. Обзор FLOTRANa

2.3.1. Определение расчетной области

2.3.2. Определение режима течения

2.3.3. Генерация конечно-элементной сетки

2.3.4. Задание граничных условий

2.3.5. Задание параметров расчета FLOTRANa

2.3.6. Проведение расчета

2.3.7. Анализ результатов

2.4. Файлы, создаваемые FLOTRANom

2.4.1. Файл результатов

2.4.2. Файл печати (Jobname.PFL)

2.4.3. Файл невязок

2.4.4. Файл рестарта

2.4.5. Файл визуализации

2.4.6. Повторный запуск расчета в FLOTRAN

- [2.5. Способы улучшения сходимости и устойчивости решения](#)
 - [2.5.1. Параметры релаксации](#)
 - [2.5.2. Инерционная релаксация](#)
 - [2.5.3. Модифицированная инерционная составляющая.](#)
 - [2.5.4. Искусственная вязкость](#)
 - [2.5.5. Ограничение значений степеней свободы решения.](#)
 - [2.5.6. Порядок интегрирования](#)
- [2.6. На что обращать внимание во время расчета на FLOTRANe](#)
 - [2.6.1. Сколько глобальных итераций задавать](#)
 - [2.6.2. Показатели сходимости](#)
 - [2.6.3. Остановка расчета FLOTRANa](#)
- [2.7. Оценка результатов расчета FLOTRANa](#)
- [2.8. Проверка результатов](#)
- [3. Несжимаемое ламинарное и турбулентное течение во FLOTRANe](#)
 - [3.1. Характеристики анализа течения.](#)
 - [3.2. Роль числа Рейнольдса](#)
 - [3.3. Является ли течение турбулентным](#)
 - [3.4. Уровень турбулентности и входные параметры](#)
 - [3.5. Модели турбулентности](#)
 - [3.5.1. Стандартная k-ε модель \(активна по умолчанию\)](#)
 - [3.5.2. Модель турбулентности Zero Equation \(ZeroEq\)](#)
 - [3.5.3. Модель Re-Normalized Group \(RNG\)](#)
 - [3.5.4. Новая k-ε модель Shih \(NKE\)](#)
 - [3.5.5. Нелинейная модель Girimaji \(GIR\)](#)
 - [3.5.6. Модель Shih, Zhu, Lumley \(SZL\)](#)
 - [3.6. Требования к построению сетки](#)
 - [3.7. Граничные условия](#)
 - [3.8. Стратегия решения сложных задач](#)
- [4. FLOTRAN Тепловой анализ](#)
 - [4.1. Обзор возможностей теплового анализа](#)
 - [4.2. Требования к сетке](#)
 - [4.3. Задание свойств](#)
 - [4.4. Тепловые нагрузки и граничные условия](#)
 - [4.4.1. Задание нагрузок](#)
 - [4.4.1.1. Задание тепловых нагрузок командами](#)
 - [4.4.1.2. Задание нагрузок через GUI](#)
 - [4.4.1.3. Решение](#)
 - [4.5. Стратегия решения](#)
 - [4.5.1. Постоянные свойства жидкости](#)
 - [4.5.2. Вынужденная конвекция, свойства, зависящие от температуры](#)
 - [4.5.3. Свободная конвекция, свойства, зависящие от температуры](#)
 - [4.5.4. Сопряженный теплообмен](#)
 - [4.6. Тепловое равновесие](#)
 - [4.7. Анализ лучистого теплообмена типа поверхность – поверхность, метод Radiosity](#)
 - [4.7.1. Процедура.](#)
 - [4.7.1.1. Задание и проверка радиационных поверхностей.](#)
 - [4.7.1.2. Задание опций решения.](#)
 - [4.7.1.3. Задание опций для вычисления угловых коэффициентов.](#)
 - [4.7.1.4. Вычисление и запрос угловых коэффициентов.](#)
 - [4.8. Пример ламинарного, теплового, стационарного расчета на FLOTRANe](#)
 - [4.8.1. Описание задачи](#)
 - [4.8.2. Решение задачи в интерактивном режиме \(метод GUI\).](#)

- Шаг 1. Присвоение имени решаемой задаче.
- Шаг 2. Задание типа элемента.
- Шаг 3. Создание площадей.
- Шаг 4. Задание линий, наложение к/э сетки, отрисовка элементов.
- Шаг 5. Задание скоростей.
- Шаг 6: Задание температурных граничных условий.
- Шаг 7: Задание опций решения.
- Шаг 8: Задание свойств текучей среды.
- Шаг 9: Установка параметров окружающей среды.
- Шаг 10: Решение.
- Шаг 11: Считывание результатов и построение поля температур.
- Шаг 12: Контурный график направления потока.
- Шаг 13: Векторный график скорости.
- Шаг 14: Построение температурных изолиний по контурам движения потока
- Шаг 15: Построение изолиний скорости по контурам движения потока.

[4.8.3. Решение задачи циркуляции воздуха в командном режиме.](#)

[4.9. Пример решения задачи лучистого теплообмена посредством FLOTRAN \(командный метод\).](#)

[4.10. Где найти другие примеры расчета на FLOTRANe](#)

[5. Нестационарный анализ](#)

[5.1. Задание шага по времени и сходимость](#)

[5.2. Завершение и вывод результатов нестационарного расчета.](#)

[5.3. Нестационарные граничные условия](#)

[6. Расчет сжимаемых течений](#)

[6.1. Требования к расчету сжимаемых потоков](#)

[6.2. Задание свойств потока](#)

[6.3. Граничные условия](#)

[6.4. Свободная и встроенная сетка](#)

[6.5. Стратегия расчета](#)

[6.5.1. Инерционная релаксация](#)

[6.6. Пример анализа сжимаемого потока](#)

[6.6.1. Описание примера](#)

[6.6.1.1. Свойства текучей среды.](#)

[6.6.1.2. Приближения и допущения.](#)

[6.7. Решение задачи течения воздуха через сопло Лавала \(интерактивный метод\)](#)

Шаг 1: Установка предпочтений и присвоение имени задаче

Шаг 2: Задание типа элементов.

Шаг 3: Создание ключевых точек.

Шаг 4: Создание линий.

Шаг 5: Создание площадей.

Шаг 6: Задание скалярных параметров.

Шаг 7: Наложение конечно – элементной сетки на модель.

Шаг 8: Сжатие номеров.

Шаг 9: Задание граничных условий.

Шаг 10: Задание свойств текучей среды.

Шаг 11: Установка параметров окружающей среды.

Шаг 12: Установка опций решения

Шаг 13: Решение.

[6.8. Решение задачи течения воздуха через сопло Лавала \(командный метод\).](#)

[7. Задание свойств жидкости во FLOTRANe](#)

- [7.1. Руководство к заданию свойств](#)
- [7.2. Типы свойств жидкости](#)
 - [7.2.1. Типы свойств теплоемкости](#)
 - [7.2.2. Типы свойств плотности и теплопроводности](#)
 - [7.2.3. Типы свойств вязкости](#)
 - [7.2.4. Общие рекомендации по заданию типов свойств](#)
 - [7.2.4.1. Задание таблицы свойств текучей среды.](#)
 - [7.2.4.2. Задание типов свойства.](#)
 - [7.2.5. Плотность](#)
 - [7.2.6. Вязкость](#)
 - [7.2.7. Теплоемкость](#)
 - [7.2.8. Теплопроводность](#)
 - [7.2.9. Коэффициент поверхностного натяжения.](#)
- [7.3. Задание и изменение свойств](#)
 - [7.3.1. Использование переменных свойств](#)
- [7.4. Модификация базы данных свойств](#)
- [7.5. Использование базовых свойств](#)
- [7.6. Неньютоновские жидкости](#)
 - [7.6.1. Включение модели Power Law](#)
 - [7.6.2. Включение модели Carreau](#)
 - [7.6.3. Включение модели Bingham](#)
- [7.7. Использование подпрограммы пользователя](#)
- [8. FLOTTRAN Специальные возможности](#)
 - [8.1. Система координат](#)
 - [8.2. Вращающиеся системы координат](#)
 - [8.3. Вихрь](#)
 - [8.4. Распределенные сопротивления / источники](#)
- [9. FLOTTRAN CFD Решатели и матричные уравнения](#)
 - [9.1. Какой решатель вам следует использовать?](#)
 - [9.2. Метод Tri-Diagonal Matrix Algorithm](#)
 - [9.3. Полупрямые решатели](#)
 - [9.3.1. Решатель Preconditioned Generalized Minimum Residual \(PGMR\)](#)
 - [9.3.2. Решатель Preconditioned BiCGStab \(PBCGM\).](#)
 - [9.4. Разреженный прямой метод.](#)
- [10. Сопряженные алгоритмы.](#)
 - [10.1. Обзор.](#)
 - [10.2. Установочные параметры алгоритма.](#)
 - [10.2.1. Схема адвекции.](#)
 - [10.2.2. Решатель](#)
 - [10.2.3. Факторы релаксации.](#)
 - [10.3. Эксплуатационные качества](#)
- [11. Расчет течений многофазной жидкости](#)
 - [11.1. Обзор возможностей расчета многофазных течений](#)
 - [11.2. Типы смесей](#)
 - [11.2.1. Растворенные смеси](#)
 - [11.2.2. Составные смеси](#)
 - [11.2.3. Составная газовая смесь](#)
 - [11.3. Расчет многофазной жидкости](#)
 - [11.3.1. Установка количества компонент жидкости.](#)
 - [11.3.2. Выбор алгебраических компонент](#)
 - [11.3.3. Задание формата вывода](#)
 - [11.3.4. Задание свойств](#)

- [11.3.5. Задание граничных условий](#)
 - [11.3.6. Задание параметров релаксации и решения](#)
 - [11.4. Расчет теплообменника, включающего двухкомпонентную жидкость](#)
 - [11.5. Пример расчета течения смеси трех газов](#)
 - [12. Дискретизация адвективных членов](#)
 - [12.1. Введение](#)
 - [12.2. Использование SUPG и COLG](#)
 - [12.3. Стратегии решения сложных задач](#)

Руководство по решению сопряженных задач в ANSYS

Содержание:

1. Сопряженный анализ.

1.1. Определение сопряженного анализа.

1.2. Типы сопряженного анализа.

1.2.1. Последовательный метод.

1.2.1.1. Последовательный сопряженный анализ физики.

1.2.1.2. Последовательный слабо-сопряженный анализ.

1.2.2. Прямой метод.

1.2.3. Выбор между последовательным и прямым типом анализа.

1.3. Система единиц измерения.

1.4. О маршрутах GUI и синтаксисе команд.

2. Последовательный сопряженный анализ физики.

2.1. Определение последовательного сопряженного анализа физики.

2.2. Определение физической среды

2.3. Основные процедуры анализа.

2.4. Передача нагрузок между дисциплинами.

2.4.1. Совместимые типы элементов.

2.4.2. Типы файлов результатов которые вы можете использовать.

2.4.3. Нестационарный жидкостно-структурный анализ.

2.5. Выполнение Последовательного Совместного Анализа при использовании Физических Сред.

2.5.1. Обновление конечно элементной сетки.

2.5.2. Повторный запуск анализа при использовании метода физической среды.

2.6. Настраиваемые параметры мультифизического решателя.

2.6.1. Электростатический структурный сопряженный решатель.

2.6.2. Сопряженный решатель задач типа жидкость-структура.

2.7. Пример анализа тепло – напряжения, использующего косвенный метод.

2.7.1. Постановка задачи.

2.8. Пример анализа тепло – напряжение, использующего физические среды.

2.9. Пример жидкостно-структурного анализа, использующего физические среды.

2.9.1. Постановка задачи.

2.9.2. Процедура

2.9.3. Результаты

2.10. Пример анализа индукционного нагрева использующего физические среды

2.10.1. Описание задачи

2.10.2. Процедура

2.11. Пример структурно-электростатического анализа.

2.11.1. Постановка задачи.

2.11.2. Построение и решение модели (командный метод).

2.12. Пример жидкостно-структурного анализа, использующего макрос FSSOLV

2.12.1. Постановка задачи.

2.12.2. Построение и решение модели (командный метод)

3. Последовательный слабосопряженный анализ.

3.1. Обзор.

3.2. Граница твердо жидкого раздела

3.3. Элементы жидкости и твердой части модели.

3.4. Анализ взаимодействия жидкости с твердой частью модели.

3.4.1. Настройка жидкостного анализа и анализа твердой части модели.

- [3.4.2. Отметка поверхности твердо жидкого раздела.](#)
- [3.4.3. Задание опций решения твердо жидкого анализа.](#)
- [3.4.4. Получение решения.](#)
- [3.4.5. Постобработка результатов.](#)

[3.5. На заметку.](#)

[3.6. Простой двумерный анализ твердо жидкого взаимодействия \(пакетный или командный метод\).](#)

- [3.6.1. Постановка задачи.](#)
- [3.6.2. Исходные данные](#)
- [3.6.3. Результаты.](#)
- [3.6.4. Листинг программы.](#)

[3.7. Простой трехмерный анализ твердо жидкого взаимодействия \(пакетный или командный метод\)](#)

- [3.7.1. Постановка задачи](#)
- [3.7.2. Исходные данные](#)
- [3.7.3. Результаты](#)
- [3.7.4. Листинг программы](#)

Руководство по основным методам проведения анализа в программе ANSYS.

Глава 1. Начинаем работать с ANSYS

1.1. Выполнение типичного анализа в ANSYS.

Программа ANSYS предлагает широкий спектр возможностей конечно элементного анализа, начиная от простого линейного стационарного анализа и заканчивая комплексным нелинейным анализом переходных процессов. Справочные руководства набора документации ANSYS описывают специфичные для разных инженерных дисциплин методы решения задач. Несколько следующих разделов данной главы охватывают общие для большинства решаемых задач этапы.

Решение типичной для ANSYS задачи включает следующие три этапа:

1. Построение модели.
2. Задание нагрузок и получение решения.
3. Обзор результатов.

1.2. Построение модели.

На построение конечно элементной модели уходит больше времени, чем на выполнение любой другой части анализа. В начале вы задаете имя решаемой задачи и заголовок анализа. Затем, используя препроцессор PREP7, определяете типы элемента, вещественные константы элемента, свойства материала и геометрию модели.

1.2.1. Задание имени и заголовка анализа.

Выполнение этого этапа не является обязательным для проведения анализа.

1.2.1.1. Задание имени.

Имя анализа идентифицирует, решаемую в ANSYS, задачу. После задания вами имени анализа, это имя становится первой частью имени всех, создаваемых при проведении анализа, файлов (расширение является идентификатором файла, например .db). Использование индивидуального для каждого анализа имени позволяет избежать перезаписи файлов ранее решенных задач.

Если имя анализа не было задано, все файлы получают имя FILE или file, в зависимости от используемой операционной системы. Вы можете изменить, установленное по умолчанию, имя анализа следующим образом:

- Используя опцию задания имени при запуске ANSYS. Подробную информацию смотрите в *ANSYS Operations Guide*.
- После запуска ANSYS воспользуйтесь одним из нижеприведенных методов:
Команда:
/FILENAME

GUI:
Utility Menu> File> Change Jobname

Команда **/FILENAME** действительна только на начальном уровне. Она позволяет изменить имя анализа даже в том случае, если вы уже задали имя при запуске ANSYS. Заданное имя применимо только к файлам открытым после использования **/FILENAME** и соответственно не применимо к уже открытым файлам. Если вы хотите запустить новые файлы (например, файл регистрации, Jobname.LOG, или файл ошибок Jobname.ERR) командой **/FILENAME**, задайте аргумент *Key* в **/FILENAME** равным единице. В противном случае, имя открытых файлов останется неизменным.

1.2.1.2. Задание заголовка анализа.

Команда **/TITLE (Utility Menu> File> Change Title)**, задает заголовок анализа. ANSYS размещает заголовок в графическом окне программы. Для задания подзаголовков используйте команду **/STITLE**. Подзаголовки сопровождают результат вычисления, и не отображаются в графическом окне.

1.2.1.3. Установка единиц измерения.

Программа ANSYS автоматически не устанавливает систему единиц для вашего анализа. Исключением является анализ магнитного поля, в котором вы можете использовать любую систему единиц до тех пор, пока вы используете единую для всей вводимой информации систему единиц (системы единиц вводимых данных не должны быть противоречивы).

Для микро-электро механических систем (MEMS), где размерности порядка микронов, смотрите коэффициенты пропорциональности в System of Units (система единиц) в *ANSYS Coupled-Field Analysis Guide (Руководство по сопряженному расчету в ANSYS)*.

Используя команду **/UNITS**, вы можете установить маркер в базе данных ANSYS, указывающий на используемую систему единиц. Эта команда не переводит данные из одной системы в другую; служит в качестве записи для последующего обзора анализа.

1.2.2. Установка типов элемента.

Библиотека элементов ANSYS содержит более 150 различных типов элемента. Каждый тип элемента имеет уникальный номер и имя, которое идентифицирует категорию элемента: BEAM4, PLANE77, SOLID96, и так далее. Доступны следующие категории элемента:

BEAM	MESH
CIRCUit	PIPE
COMBINation	PLANE
CONTACT	PRETS (предварительное натяжение)
FLUID	SHELL
HF (высокая частота)	SOLID
HYPERelastic	SOURCe
INFINite	SURFace

INTERface	TARGET
LINK	TRANSducer
MASS	USER
MATRIX	VISCOelastic (или вязкопластичный)

Тип элемента среди прочего определяет:

- Набор степени свободы (который в свою очередь определяет дисциплину – структурный, тепловой, магнитный, электрический, и так далее).
- Находится элемент в двух или трехмерном пространстве.

Например, BEAM4 имеет шесть структурных степеней свободы (UX, UY, UZ, ROTX, ROTY, ROTZ), является линейным элементом, и может быть смоделирован в трехмерном пространстве. PLANE77 имеет тепловую степень свободы (TEMP), восьми узловый четырехсторонний элемент, может быть смоделирован только в двухмерном пространстве.

Вы должны находиться в общем препроцессоре PREP7 для задания типов элемента. Для задания типа используйте семейство ET команд (**ET**, **ETCHG**, и так далее) или эквивалентные маршруты GUI; детальную информацию смотрите в *ANSYS Commands Reference (Справочник по командам ANSYS)*.

Вы задаете тип элемента по имени и присваиваете типу элемента номер ссылки. Например, приведенные ниже команды определяют два типа элемента, BEAM4 и SHELL63, и присваивают им номера ссылки 1 и 2 соответственно.

```
ET,1,BEAM4
ET,2,SHELL63
```

Таблица номера ссылки типа от имени элемента называется *таблицей типа элемента*. При определении текущих элементов, вы указываете на соответствующий номер ссылки типа, используя команду **TYPE (Main Menu> Preprocessor> Modeling> Create> Elements> Elem Attributes)**.

Многие типы элемента имеют дополнительные опции, известные как KEYOPT (KEYOPT(1), KEYOPT(2), и так далее). Например, KEYOPT(9) для BEAM4 позволяет вам задать расчет искомых величин в промежуточных положениях каждого элемента, и KEYOPT(3) для SHELL63 позволяет подавить дополнительные формы смещения. Задать KEYOPTы можно командами **ET** или **KEYOPT (Main Menu> Preprocessor> Element Type> Add/Edit/Delete)**.

1.2.3. Определение вещественных констант элемента.

Вещественные константы элемента являются свойствами, которые зависят от типа элемента, например свойства сечения beam элемента. Например, BEAM3 (двумерный beam элемент) имеет следующие вещественные константы: площадь (AREA), момент инерции (IZZ), высота (HEIGHT), постоянная отклонения сдвига (SHEARZ), начальная деформация (ISTRN), и дополнительная масса на единицу длины (ADDMAS).

Не все типы элемента требуют вещественных констант, и разные элементы одного типа могут иметь различные значения вещественных констант. Вы можете задать вещественные константы при помощи **R** семейства команд (**R**, **RMODIF**, и так далее) или выбором эквивалентного маршрута GUI; дополнительную информацию смотрите в *ANSYS Commands*

Reference (Справочник по командам ANSYS). Так же как у типов элемента, каждый набор вещественных констант имеет номер ссылки, и таблица номера ссылки от набора вещественных констант называется *таблицей вещественных констант*. При определении элементов, вы указываете на соответствующий номер ссылки вещественных констант, используя команду **REAL (Main Menu> Preprocessor> Modeling> Create> Elements> Elem Attributes)**.

При задании вещественных констант, помните о следующих правилах:

- При использовании одной из **R** команд, вы должны вводить вещественные константы в порядке, указанном в таблице Table 4.n.1 каждого типа элемента в *ANSYS Elements Reference (Справочник элементов ANSYS)*.
- Для моделей, использующих многочисленные типы элемента, используйте отдельные наборы вещественных констант (то есть разные номера REAL ссылки) для каждого типа элемента. Программа ANSYS выдает предупреждающее сообщение, если несколько типов элемента ссылаются на один и тот же набор вещественных констант. Однако один тип элемента может ссылаться на несколько наборов вещественных констант.
- Для проверки введенных вами значений веществ констант используйте команды **RLIST** and **ELIST**, с *RKEY* = 1 (показан ниже). **RLIST** выводит список значений вещественных констант для всех наборов. Результатом выполнения команды **ELIST**,,,,,,1 является легко читаемый список, в котором представлены для каждого элемента метки вещественных констант и их значения.

Команда:

ELIST

GUI:

Utility Menu> List> Elements> Attributes + RealConst

Utility Menu> List> Elements> Attributes Only

Utility Menu> List> Elements> Nodes + Attributes

Utility Menu> List> Elements> Nodes + Attr + RealConst

Команда:

RLIST

GUI:

Utility Menu> List> Properties> All Real Constants

Utility Menu> List> Properties> Specified Real Const

- Для линейных и плоских элементов, требующих задания в качестве вещественных констант геометрических параметров (площадь поперечного сечения, толщина, диаметр и так далее), вы можете графически проверить входную информацию, используя следующие команды (в указанном порядке):

/ESHAPE и **EPLOT**

GUI:

Utility Menu> PlotCtrls> Style> Size and Shape

Utility Menu> Plot> Elements

ANSYS отображает элементы как твердые элементы, используя прямоугольное сечение для link и shell элементов и круглое сечение для pipe элементов. Пропорции сечения определяются по значениям вещественных констант.

1.2.3.1. Создание сечений.

If you are building a model using BEAM44, BEAM188, or BEAM189, you can use the section commands (**SECTYPE**, **SECDATA**, etc.) or their GUI path equivalents to define and use cross sections in your models. See Beam Analysis and Cross Sections in the *ANSYS Structural Analysis Guide* for information on how to use the BeamTool to create cross sections. Если вы строите модель, используя BEAM44, BEAM188, или BEAM189, можете использовать команды сечения (**SECTYPE**, **SECDATA**, и так далее) или эквивалентные маршруты GUI для определения и использования поперечных сечений в вашей модели. Информацию по использованию BeamTool для создания поперечных сечений смотрите в *Beam Analysis and Cross Sections* в *ANSYS Structural Analysis Guide (Руководство по структурному анализу в ANSYS)*.

1.2.4. Определение свойств материалов.

Большинство типов элемента требуют задания свойств материала. В зависимости от решаемой задачи, свойства материалов могут быть линейными или нелинейными.

Так же как с типами элемента и вещественными константами, каждый набор свойств материала имеет номер ссылки материала. Таблица номеров ссылки материалов от наборов свойств материала называется *таблицей материала*. В пределах одного анализа вы можете иметь различные наборы свойств материала (соответствующие материалам, используемым в модели). ANSYS идентифицирует каждый набор уникальным номером ссылки.

При определении элементов, вы указываете на соответствующий номер ссылки, используя команду **MAT**.

1.2.4.1. Линейные свойства материала.

Линейные свойства материала могут быть постоянными или зависеть от температуры, могут также быть изотропными или ортотропными. Для задания постоянных свойств материала (изотропных или ортотропных) используйте один из нижеприведенных методов:

Команда:

MP

GUI:

Main Menu> Preprocessor> Material Props> Material Models

Вы также должны задать соответствующую метку свойства; например, EX, EY, EZ для модуля Юнга, KXX, KYX, KZZ для теплопроводности, и так далее. Для изотропного материала вам следует задать свойство только в направлении X; свойства по остальным направлениям, по умолчанию, принимаются равными свойству в направлении X. Например:

```
MP,EX,1,2E11      ! модуль Юнга для материала с номером ссылки 1 равен 2E11
MP,DENS,1,7800    ! плотность для материала с номером ссылки 1 равна 7800
MP,KXX,1,43       ! теплопроводность для материала с номером ссылки равна 43
```

Кроме принимаемых по умолчанию свойств в направлениях Y и Z (которые принимаются равными свойствам в направлении X), другие свойства, по умолчанию, принимаются

равными установленным в программе значениям для снижения количества вводимой информации. Например, коэффициент Пуассона (NUXY) по умолчанию равен 0.3, модуль сдвига (GXY) по умолчанию равен $EX/2(1+NUXY)$, коэффициент излучения по умолчанию равен 1.0. Дополнительную информацию смотрите в *ANSYS Elements Reference (Справочник по элементам ANSYS)*.

Вы можете задать постоянные, изотропные, линейные свойства материала в доступной через GUI библиотеке материала. Модуль Юнга, коэффициент теплового расширения, коэффициент Пуассона, теплопроводность и теплоемкость доступны для 10 материалов в четырех системах измерения единиц.

Предупреждение

Значения свойств в библиотеке материала обеспечиваются для вашего удобства. Как обычно, вы ответственны за вводимую в программу ANSYS информацию.

Для задания зависящих от температуры свойств материала, вы можете использовать команду **MP** в комбинации с командами **MPTEMP** или **MPTGEN**. Также можно использовать команды **MPTEMP** и **MPDATA**. Команда **MP** позволяет вам задать свойство, зависящее от температуры, в виде полинома. Полином может быть линейным, квадратичным, кубическим или полиномом четвертого порядка:

$$\text{Свойство} = c_0 + c_1T + c_2T^2 + c_3T^3 + c_4T^4$$

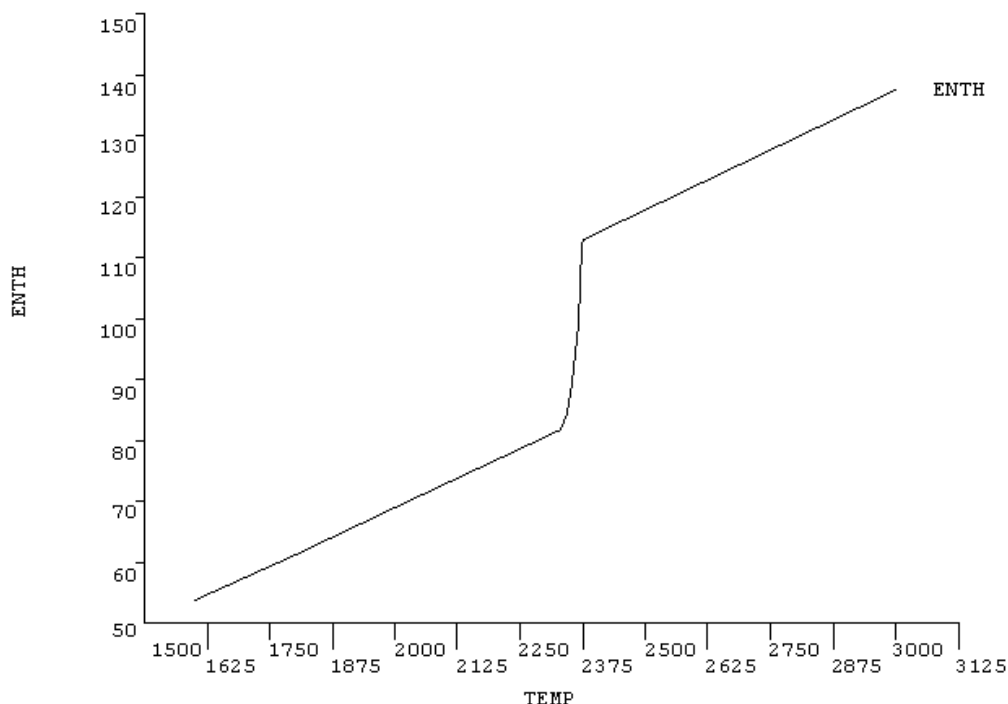
C_n коэффициенты и T температура. Вводите коэффициенты, используя такие аргументы команды **MP**, как $C0$, $C1$, $C2$, $C3$, и $C4$. Если вы задали только $C0$, то свойство материала будет постоянным; если вы задали $C0$ и $C1$, то свойство материала будет линейно зависеть от температуры и так далее. Когда вы задаете свойство, зависящее от температуры, указанным выше образом, программа вычисляет полином в дискретных температурных точках с линейной интерполяцией между точками (кусочно-линейная интерпретация) и экстраполяцией за крайними точками. Вы должны использовать команды **MPTEMP** или **MPTGEN** перед командой **MP** для свойств второго и более высокого порядка для определения соответствующих температурных шагов.

Второй способ задания зависящих от температуры свойств заключается в использовании комбинации команд **MPTEMP** и **MPDATA**. **MPTEMP** (или **MPTGEN**) задает серию температур и **MPDATA** задает соответствующие значения свойства материала. Например, следующие команды определяют температурозависимую энтальпию для материала 4:

```
MPTEMP,1,1600,1800,2000,2325,2326,2335 ! 6 температур (temps 1-6)
MPTEMP,7,2345,2355,2365,2374,2375,3000 ! дополнительные 6 temps (temps 7-12)
MPDATA,ENTH,4,1,53.81,61.23,68.83,81.51,81.55,82.31 ! Соответствующие
MPDATA,ENTH,4,7,84.48,89.53,99.05,112.12,113.00,137.40 ! значения энтальпии
```

Если определен уникальный номер точек данных свойства и точек данных температуры, программа ANSYS использует только те точки, которые имеют соответствующую пару. Для задания другого набора температур для следующего свойства материала, вначале следует удалить текущую таблицу температур, используя команду **MPTEMP** (без аргументов) и затем определить новые температуры (используя дополнительные команды **MPTEMP** или **MPTGEN**). Команда **MPLOT** отображает график зависимости свойства материала от температуры. Команда **MPLIST** выводит список свойств материала.

Результат выполнения команды MPLOT



Ниже приведено несколько заметок о температурозависимых свойствах материала:

- Для модификации точки данных свойства на существующей кривой, повторно задайте значение точки данных, используя команду **MPDATA** с соответствующим номером точки. Например, для того, чтобы изменить значение шестой точки вышеприведенной зависимости энтальпии от температуры с 82.31 на 83.09, выполните следующую команду **MPDATA,ENTH,4,6,83.09**
- Для модификации точки данных температуры на существующей кривой, вам потребуются две команды: **MPTEMP** с соответствующим номером точки для задания нового значения температуры и **MPDRES** для привязки новой таблицы температуры к свойствам материала. Например, для изменения седьмой температурной точки вышеприведенной зависимости энтальпии от температуры с 2345 до 2340, используйте следующие команды:
- **MPTEMP,7,2340** ! модифицирует точку 7, сохраняя другие точки
MPDRES,ENTH,4 ! ассоциирует ENTH 4^{го} материала с новыми темпе-ми

Необходимо использовать команду **MPDRES** для модификации сохраненных свойств. Всякий раз, когда вы задаете температурозависимое свойство, пары данных температура-свойство немедленно сохраняются в базе данных. Изменение значений температурных точек повлияет только на свойства материала, которые будут заданы впоследствии, а не на те, что уже сохранены. Команда **MPDRES** модифицирует сохраненные в базе данных свойства. Два дополнительных поля команды **MPDRES** позволяют модифицировать сохраненное свойство и сохранить под новой меткой или новым номером ссылки материала.

Команда **MPTRES** позволяет вам заменить текущую температурную таблицу на таблицу при которой задавалось сохраненное в базе данных свойство материала. Вы можете затем использовать ранее заданные температурные точки для другого свойства.

Если для температурозависимых коэффициентов теплового расширения (**ALPX**, **ALPY**, **ALPZ**), базовая температура, для которой они определены, (температура определения)

отличается от опорной температуры (температура при которой температурная деформация равна нулю, задается **MP,REFT** или **TREF**), используйте команду **MPAMOD** для приведения данных к опорной температуре.

Программа ANSYS принимает во внимание температурозависимые свойства материалов в процессе решения при составлении матриц элемента.

Вы можете сохранить линейные свойства материалов (в не зависимости от того температурозависимы они или нет) в файл или восстановить их из текстового файла. Команда **CDWRITE,МАТ** предназначена для записи как линейных, так и нелинейных свойств материала в файл.

Примечание.

Если вы используете команду **CDWRITE** в производной программе ANSYS (ANSYS Emag, ANSYS Professional, и так далее), то вы должны отредактировать файл `Jobname.CDB`, который создается командой **CDWRITE** для того, чтобы удалить команды, недоступные в производной программе. Это следует сделать перед чтением `Jobname.CDB`.

1.2.4.2. Нелинейные свойства материала.

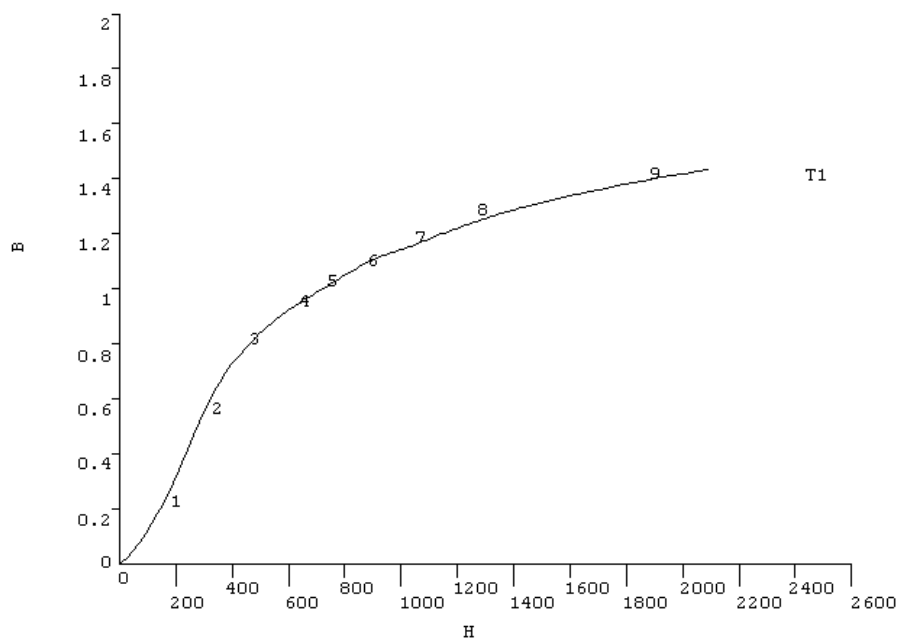
Нелинейные свойства материалов обычно задаются в виде таблиц, например данные пластичности, данные магнитного поля и так далее. Первый шаг в определении нелинейных свойств материала заключается в активации талицы данных командой **TB**. Например, **TB,BH,2** активирует В-Н таблицу для материала с номером ссылки 2.

Для ввода табличных данных используйте команду **TBPT**. Например следующие команды задают график В-Н функции:

```
TBPT,DEF1,150,.21
TBPT,DEF1,300,.55
TBPT,DEF1,460,.80
TBPT,DEF1,640,.95
TBPT,DEF1,720,1.0
TBPT,DEF1,890,1.1
TBPT,DEF1,1020,1.15
TBPT,DEF1,1280,1.25
TBPT,DEF1,1900,1.4
```

Вы можете проверить табличные данные, используя команды **TBPLOT** или **TBLIST**.

Результат выполнения команды TBPLOT



1.2.4.3. Анизотропные упругие свойства материала.

При использовании некоторых типов элемента необходимо задать анизотропные свойства упругости материала, которые обычно вводятся в виде матрицы (эти свойства отличаются от анизотропной пластичности, которая требует задания разных зависимостей растяжения-сжатия для разных направлений). Следующие типы элемента позволяют использовать анизотропную упругость: SOLID64, PLANE13, SOLID5 и SOLID98.

Процедура задания свойств анизотропного упругого материала совпадает с процедурой задания нелинейных свойств. Вначале вы активируете таблицу данных, используя команду **TB** (с *Lab* = ANEL) и затем задаете значения коэффициентов матрицы упругости, используя команду **TBDATA**. Проверить введенную информацию можно при помощи команды **TBLIST**. Дополнительную информацию смотрите в *Data Tables - Implicit Analysis* в *ANSYS Elements Reference*.

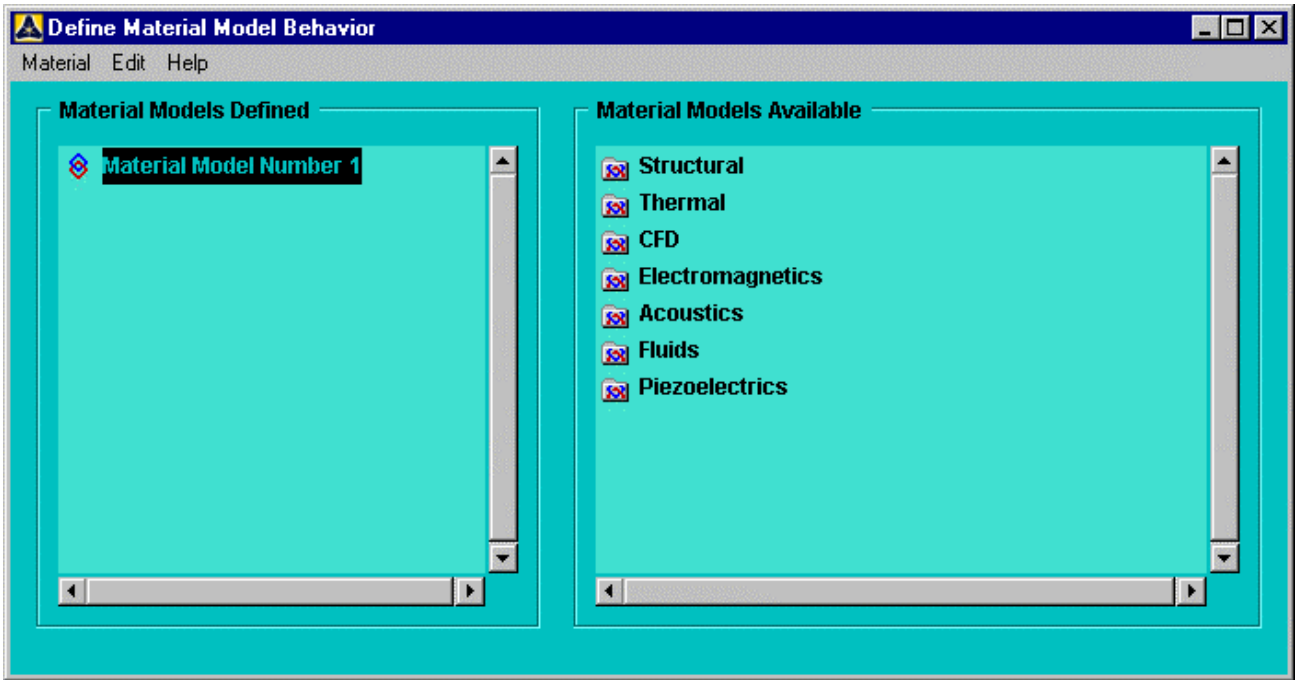
1.2.4.4. Интерфейс модели материала.

ANSYS обладает интуитивно понятным, иерархическим интерфейсом, предназначенным для задания моделей материала. Логическое нисходящее расположение категорий материала позволяет легко задать соответствующую модель для вашего анализа. Вы можете использовать интерфейс модели материала при выполнении любого анализа в ANSYS за исключением CFD анализа, который требует выполнения команд семейства **FLDATA**.

1.2.4.4.1. Доступ к интерфейсу.

Интерфейс модели материала вызывается при выборе следующего маршрута **Main Menu>Preprocessor>Material Props>Material Models**. Появляется диалоговое окно **Define Material Model Behavior (Установка поведения модели материала)**, которое в начальный момент отображает верхний уровень древовидной структуры.

Начальный вид интерфейса модели материала.



1.2.4.4.2. Выбор поведения материала.

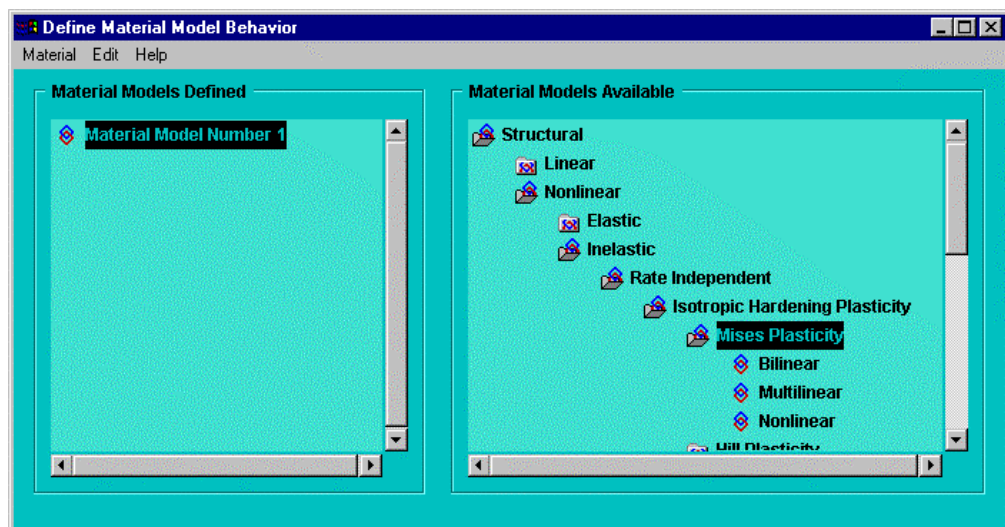
В окне **Material Models Available** (доступные модели материала) с правой стороны приведен список категорий материала (например, Структурный, Тепловой, Электромагнитный).

Примечание

Если вы выбрали тип элемента ANSYS LS-DYNA, появляется только одна категория LS-DYNA.

Если перед названием категории стоит иконка, то это означает наличие подкатегории. После двойного щелчка над категорией, появляются подкатегории.

Древовидная структура интерфейса модели материала.

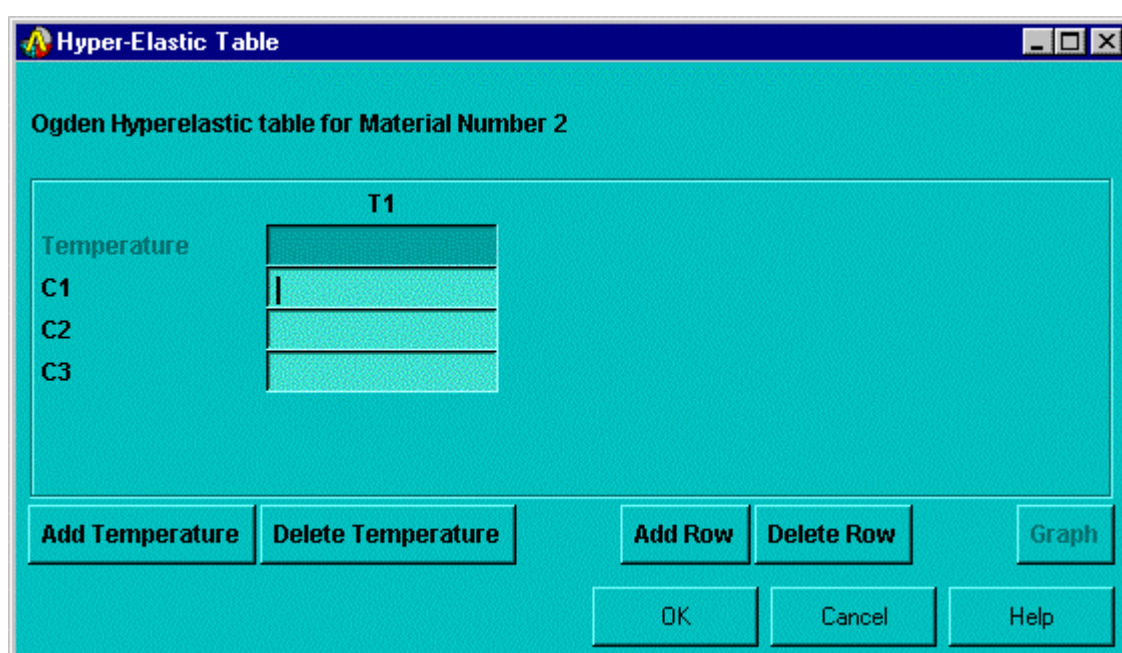


Например, категория Structural содержит такие подкатегории, как Linear, Nonlinear и другие. Модели категоризированы таким образом, в конечном счете вы увидите вертикальный список наборов свойства материала или модели материала, которые включены в эту категорию (например, под Mises Plasticity находятся: Bilinear, Multilinear, и Nonlinear). После того, как вы решили какой набор свойств материала или модель будете использовать, дважды щелкните по выбранному пункту. Появляется диалоговое окно, которое предлагает вам ввести данные для этой модели.

1.2.4.4.3. Ввод данных материала.

Диалоговое окно входных данных содержит таблицу, строки и столбцы которой вы можете изменять в зависимости от требований выбранной модели или специфического свойства материала.

Диалоговое окно входных данных.



Диалоговое окно входных данных содержит две взаимосвязанные области: таблицу входных данных и серию кнопок внизу диалогового окна. Метки в таблице зависят от задаваемого пункта материала, так же как начальное количество строк и столбцов таблицы. Также пункт материала обуславливает количество строк и столбцов, которые вы можете добавить или удалить. В большинстве случаев в столбец вводится температура и в строки вводятся значения задаваемого параметра (например, плотность в качестве линейного, изотропного свойства, или константы нелинейной модели).

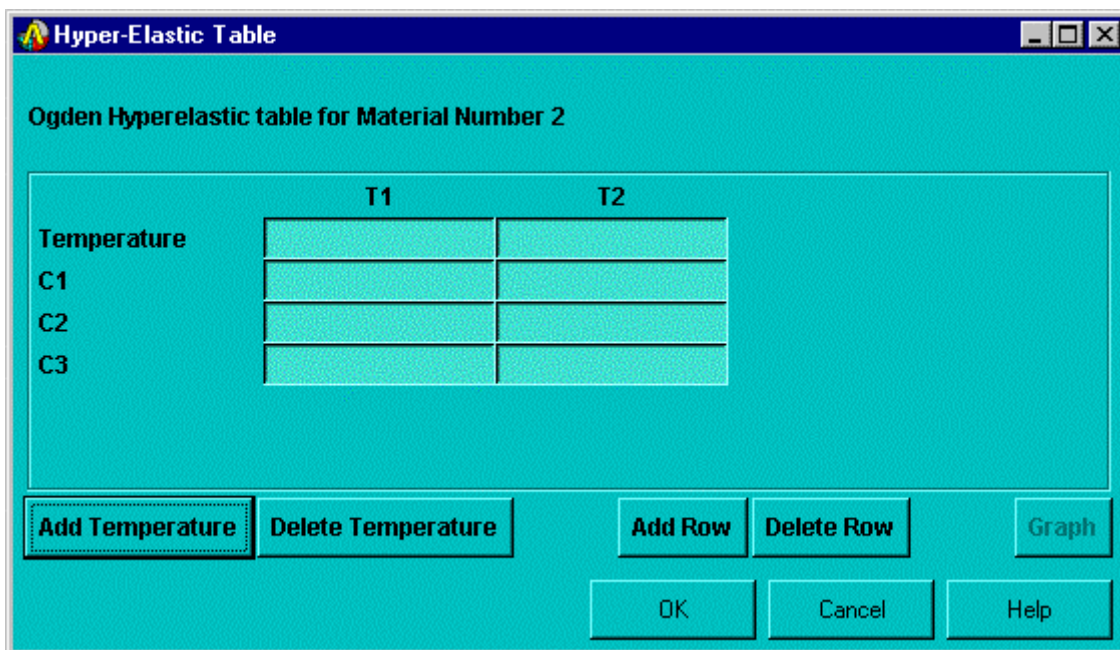
Температурозависимые данные.

Первоначально таблица предназначена для ввода данных не зависящих от температуры (температурное поле завуалировано). Для ввода данных, зависящих от температуры необходимо добавить столбцы текстовых полей для данных, представляющих каждую температуру. Вы можете в любое время добавить или удалить температурозависимые данные.

Добавление и удаление столбцов.

Для того, чтобы добавить столбец, разместите курсор в любом поле существующего столбца, затем нажмите на кнопку **Add Temperature** (**Добавить температуру**). Новый столбец появляется справа от существующего столбца, и оба температурного поля становятся активны.

Диалоговое окно входных данных – добавление столбца.



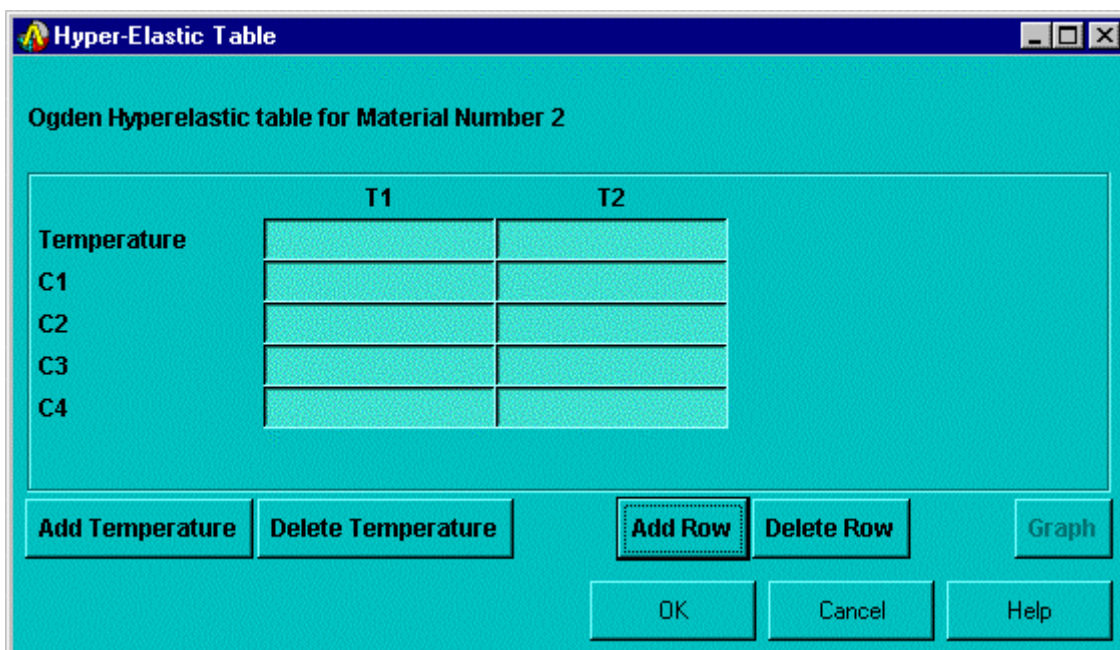
Затем в строки введите два значения температуры и соответствующие им данные. При необходимости вы можете добавить столбцы температуры, следуя той же процедуре. Можно вставлять столбцы между существующих столбцов, для этого поставьте курсор на поле столбца, расположенного слева от создаваемого столбца и нажмите на кнопку **Add Temperature**. Если ширина столбцов превышает ширину диалогового окна, то внизу окна появляется полоса прокрутки.

You can delete a temperature column by positioning the text cursor in any field within the column, and clicking on the **Delete Temperature** button. Вы можете удалить столбец температуры, для этого поставьте курсор в любое поле этого столбца и нажмите на кнопку **Delete Temperature**.

Добавление и удаление строк.

Может возникнуть необходимость дополнения таблицы строками констант или других данных. Добавляйте или удаляйте строки также как делали это со столбцами. Для того, чтобы добавить строку, поставьте курсор в любое поле существующей строки, затем нажмите на кнопку **Add Row** (или **Add Point**).

Диалоговое окно вводимых данных – добавление строки.



При необходимости можете добавить больше строк, следуя той же процедуре. Можете вставить строку между существующими строками, для этого поставьте курсор в поле верхней строки и нажмите на кнопку **Add Row** (или **Add Point**). Если высота строк превышает высоту диалогового окна, появляется вертикальная полоса прокрутки.

Для удаления строки поставьте курсор в любое поле строки и нажмите на кнопку **Delete Row** (или **Delete Point**).

Введение/редактирование данных в текстовых полях.

При первом появлении диалогового окна, выбрано одно из текстовых полей (закрашено черным). Это означает, что в поле можно ввести данные. Можете выбрать другое поле при помощи клавиш с изображением стрелок. Клавиша табуляции позволяет выбирать поле, расположенное справа от текущего поля.

Темная заливка выбранного поля исчезнет после того, как вы начнете вводить данные. Можете использовать клавиши с левой и правой стрелкой для перемещения текстового курсора внутри поля.

Для редактирования данных, вы должны выбрать поле, для этого кликните над полем мышкой или используйте клавиши со стрелками.

Для копирования/вставки данных, выберете текстовые поля, данные которых вы собираетесь копировать и нажмите на **Ctrl-c** для сохранения данных в буфере обмена, затем выберете поле и вставьте скопированные данные, нажав на **Ctrl-v**. Также можно выбрать ряд смежных полей, для этого перетащите мышку с первого до последнего поля или кликните мышкой на первом поле, нажмите на клавишу **Shift** и удерживая эту клавишу нажмите на последнее поле. Для выбора ряда несмежных текстовых полей, нажимайте на каждое поле, удерживая клавишу **Ctrl**.

Кнопки

- **Add Temperature:** Добавляет новый столбец полей данных справа от столбца в котором расположен текстовый курсор. Если кнопка в диалоговом окне отсутствует, пункт материала не зависит от температуры.
 - **Delete Temperature:** Удаляет столбец полей данных, в которых расположен текстовый курсор. Если кнопка в диалоговом окне отсутствует, пункт материала не зависит от температуры.
 - **Add Row (or Add Point):** Добавляет новую строку ниже строки в которой расположен текстовый курсор. Если кнопка в диалоговом окне отсутствует, пункт материала не зависит от температуры.
 - **Delete Row (or Delete Point):** Удаляет строку, в которой расположен курсор.
 - **Graph:** Выводит график текущих данных в графическое окно программы ANSYS. При необходимости вы можете изменить данные в таблице и нажать повторно на кнопку **Graph** перед нажатием на кнопку **OK**.
 - **OK:** Передает все введенные вами данные в базу данных ANSYS и закрывает диалоговое окно. В древовидной структуре **Material Models Defined** (заданные модели материала) появляется Material Model Number # (номер модели материала такой то), где # = 1 для первой модели, или номер, который вы задали в диалоговом окне **Material ID** (идентификационный номер материала).
 - **Cancel:** Игнорирует все введенные данные и закрывает диалоговое окно.
 - **Help:** Отображает помощь.
1. Для закрытия диалогового окна нажмите на **OK** или **Cancel**. Нажатие на клавишу **Enter** не приведет к закрытию диалогового окна.

Если кнопка появилась, но завуалирована, то функция определена для свойства материала, однако вы не ввели достаточное количество информации для активации этой функции.

Некоторые диалоговые окна вводимой информации могут включать другие кнопки, необходимые для полного определения свойства материала или модели. Дополнительную информацию смотрите в *A Dialog Box and Its Components* в *ANSYS Operations Guide*.

Обсуждение структурного анализа.

При выполнении структурного анализа, несколько жестких моделей материала (дважды щелкните на каждой категории Structural, Nonlinear, Inelastic для просмотра списка таких моделей) требуют введения свойств упругости материала (модули упругости и/или коэффициент Пуассона) в дополнение к неупругим константам специфичным для данной модели (например, предел текучести). В этом случае вы должны ввести свойства упругости материала перед введением констант жесткости. В противном случае появляется сообщение в котором говорится о том, что вначале должны быть введены свойства упругости. После нажатия на **OK** в сообщении, появляется диалоговое окно, в котором вы можете задать свойства упругости материала. После введения значений свойств и нажатия на **OK** появляется другое диалоговое окно, в котором вы можете задать значения жесткости, связанные с выбранной вами моделью.

1.2.4.4.4. Изменение значений свойств материала

Окно **Material Models Defined** (левое окно в диалоговом окне **Define Material Model Behavior**) отображает заданные модели материала. После нажатия на **OK** в диалоговом окне вводимых данных, это окно отображает иконку и **Material Model Number #** (первый номер по умолчанию равен 1), с заданными для этой модели свойствами. Вы можете установить дополнительные модели с уникальными номерами, для этого выберете **Material >New**

Model, затем введите новый номер в диалоговом окне **Define Material ID**. Если вы дважды щелкните на любой модели материала или на свойстве (справа в древовидной структуре), появится соответствующее диалоговое окно в котором можно при желании редактировать выбранные данные.

1.2.4.4.5. Пример: задание модели материала.

Этот пример и следующие за ним два примера показывают типичное использование интерфейса модели материала при решении структурных задач. Рекомендуется рассмотреть предлагаемые примеры для ознакомления с интерфейсом модели материала даже в том случае, если ваша специальность или область интересов не охватывают решения структурных задач.

Назначение первого из нижеприведенных примеров заключается в демонстрации полного задания одной нелинейной изотропной модели материала, использующей *Voce law*, в структурном анализе.

1. В основном меню ANSYS выберите следующий маршрут **Preprocesso >Material Props>Material Models**. Появляется диалоговое окно **Define Material Model Behavior**.
2. В окне **Material Models Available** дважды щелкните по следующим опциям: **Structural, Linear, Elastic, Isotropic**. Появляется диалоговое окно.
3. Введите значения свойств материала (EX модуль упругости и PRXY коэффициент Пуассона). Нажмите на **OK**. **Material Model Number 1** появляется в окне **Material Models Defined**.
4. В окне **Material Models Available** дважды кликните по следующим опциям **Nonlinear, Inelastic, Rate Independent, Isotropic Hardening Plasticity, Mises Plasticity, Nonlinear**. Появляется диалоговое окно, включающее таблицу, в которой вы можете добавить столбцы температуры или ряды данных. Обратите внимание на то, что температурное поле завуалировано. ANSYS по умолчанию предполагает, что вводятся температура независимые данные. Вследствие того, что в этом примере используются температура зависимые свойства материала (включают две температуры), вначале вы должны добавить другой температурный столбец.
5. Нажмите на кнопку **Add Temperature**. Появляется второй столбец.
6. Введите первую температуру в строке **Temperature** и столбце **T1**.
7. Введите константы для первой температуры.
8. Введите вторую температуру в строке **Temperature** и столбце **T2**.
9. Введите константы для второй температуры.

Обратите внимание на то, что если появилась необходимость ввода констант для третьей температуры, следует разместить курсор в строке **Temperature** столбца **T2**, затем кликнуть на кнопку **Add Temperature**. После этого появится третий столбец.

Эта модель материала требует задания четырех констант приходящихся на каждую из температур. Если бы вы использовали другую модель, разрешающую большее количество констант, была бы активна кнопка **Add Row**.

10. Нажмите на **OK**. Закрывается диалоговое окно. Свойства, заданного материала появляются под **Material Model Number 1**.

1.2.4.4.6. Пример: изменение данных модели материала.

Этот пример показывает, как редактировать данные, используя интерфейс модели материала. Предполагается, что предыдущий пример выполнен и модель материала отображена в окне **Material Models Defined**.

Существует два метода изменения данных: изменение данных внутри существующего свойства материала; копирование всего набора свойств материала из другой модели с последующим изменением свойств.

Предположим случай, при котором необходимо изменить заданные вами значения нелинейной изотропной модели. Выполните следующие этапы:

1. Дважды кликните на **Nonlinear Isotropic**. Появляется диалоговое окно.
2. Измените данные в соответствующих полях и нажмите на **OK**.

Допустим у вас есть модель материала. Вторая модель должна быть аналогична первой за исключением дополнительной температуры и соответствующих констант. Выполните следующее:

1. В диалоговом окне **Define Material Model Behavior** выберите следующий путь меню: **Edit >Copy**, затем выберите 1 в **Material number**, и введите 2 в **Material number**. Нажмите на **OK**. Окно **Material Models Defined** теперь содержит в своем списке **Material Model Number 2**. Если вы дважды щелкните на **Material Model Number 2**, ниже появляются свойства материала идентичные **Material Model Number 1**.
2. Дважды кликните на **Nonlinear Isotropic** под **Material Model Number 2**. Появляется диалоговое окно.
3. Поставьте курсор на крайний правый ряд **Temperature** и нажмите на кнопку **Add Temperature**. Появляется столбец **T3**.
4. В новый столбец введите значение температуры и четыре константы для этой температуры.
5. Нажмите на **OK**. Диалоговое окно закрывается. Если вы дважды щелкните на **Nonlinear Isotropic** под **Material Model Number 2**, появится диалоговое окно с измененными данными.

1.2.4.4.7. Пример: задание комбинации моделей материала.

Пример показывает, как задать материал исходя из комбинации двух моделей материала. Процедура использует интерфейс модели материала для определения материала, симулирующего циклическое смягчение. Используются нелинейная изотропная модель и модель Chaboche.

Если предыдущие примеры были выполнены, начните новый сеанс ANSYS перед началом выполнения этого примера.

1. В основном меню ANSYS выберите следующий маршрут GUI: **Preprocessor>Material Props>Material Models**. Появляется диалоговое окно **Define Material Model Behavior**.
2. В окне **Material Models Available** дважды кликните на следующих опциях: **Structural, Linear, Elastic, Isotropic**. Появляется диалоговое окно.
3. Enter values for material properties, as required (EX for elastic modulus, and PRXY for Poisson's ratio). Click on **OK**. **Material Model Number 1** and **Linear Isotropic** appear in the **Material Models Defined** window. Введите значения свойств материала (EX модуль упругости, и PRXY коэффициент Пуассона).

4. В окне **Material Models Available**, дважды щелкните по следующим опциям: **Nonlinear, Inelastic, Rate Independent, Combined Kinematic and Isotropic Hardening Plasticity, Mises Plasticity**.
5. Дважды кликните на **Chaboche and Nonlinear Isotropic**. Появляется диалоговое окно для задания констант модели Chaboche.
6. Введите первые три константы модели Chaboche (кликните на кнопку Help для получения информации по этим константам).
7. Модель Chaboche позволяет задать большее количество констант. Если вы решили задать большее количество констант, нажмите на кнопку **Add Row**, и введите следующую константу.
8. Повторите предыдущий шаг для всех оставшихся констант Chaboche, которые хотите задать.
9. Нажмите на **ОК**. Диалоговое окно закрывается и появляется другое диалоговое окно для задания констант нелинейной изотропной модели.
10. Введите константы, связанные с нелинейной изотропной моделью (нажмите на кнопку Help для получения информации по этим константам).
11. Нажмите на **ОК**. Диалоговое окно закрывается. Под **Material Model Number 1** приведено следующее: **Linear Isotropic, Chaboche, and Nonlinear Isotropic**.

1.2.4.4.8. Интерфейс модели материала – смешанные пункты.

Ниже приведены другие характеристики интерфейса модели материала:

- Любые командные файлы, которые вы используете для ввода данных материала будут преобразованы в модели материала и появятся в окне **Material Models Defined** диалогового окна **Define Material Model Behavior**.
- Интерфейс модели материала не импортирует данные из библиотеки материалов ANSYS.
- Интерфейс модели материала не поддерживает ввод через команды **TB,MOONEY** и ***MOONEY**.

1.2.4.5. Использование файлов библиотеки материалов.

Вы можете задать свойства материала отдельно от конечно элементного анализа. Программа ANSYS позволяет сохранять набор свойств материала в архивируемом файле библиотеки материалов, затем извлекает набор для повторного использования в последующих анализах (каждый набор свойств материала имеет свой файл). Библиотечные файлы материала также позволяют разным пользователям ANSYS совместно использовать данные свойств материалов.

Использование библиотеки материалов имеет следующие положительные стороны:

- Вследствие того, что архивированное содержимое файлов библиотеки материалов может быть повторно используемо, вы можете использовать их для задания других, похожих наборов свойств материала быстро и с минимальными ошибками. Например: предположим, что вы задали свойства материала для одной марки стали и хотите создать набор свойств материала для другой марки стали. Вы можете сохранить существующий набор свойств стали в библиотечный файл, прочитать его обратно в ANSYS под другим номером материала, и, затем, в ANSYS, выполнить необходимые изменения свойств для этой марки стали.
- Используя команду **/MPLIB (Main Menu> Preprocessor> Material Props> Material Library> Library Path)**, вы можете задать путь чтения и записи библиотеки

материалов. Задание пути позволяет вам сохранить ресурс данных материала в архиве чтения-записи, и одновременно с этим дает возможность другим пользователям ANSYS локально записывать их данные без переключения пути.

- Можно присваивать файлам библиотеки материала значимые имена, характеризующие содержимое файлов. Например, имя файла библиотеки материала, описывающее свойства затвердевания стали может быть `STEELCST.SI_MPL`.
- Вы можете разработать свою собственную иерархическую директорию для файлов библиотеки материала. Это позволяет вам классифицировать файлы по типу материала (пластик, алюминий и так далее), по единицам измерения или по выбранной вами категории.

Несколько следующих параграфов описывают процедуру создания и чтения файлов библиотеки материала. Дополнительную информацию смотрите в описании команд **/MPLIB**, **MPREAD**, и **MPWRITE** в *ANSYS Elements Reference (Справочное руководство по элементам ANSYS)*.

1.2.4.6. Формат файлов библиотеки материала.

Файлы библиотеки материала являются командными файлами ANSYS. Формат файла поддерживает как линейные, так и нелинейные свойства. Вы можете повторно использовать файлы библиотеки материала. Команды, записанные в этих файлах, организованы таким образом, что после считывания набора свойств материалов в базу данных ANSYS, вы можете ассоциировать этот набор с любым номером материала.

1.2.4.7. Установка пути чтения/записи для файлов библиотеки материала.

Перед тем, как создать файлы библиотеки материала, установите путь чтения и путь записи этих файлов:

Команда:

```
/MPLIB,R-W_opt,PATH
```

GUI:

Main Menu> Preprocessor> Material Props> Material Library> Library Path

Примечание.

Библиотека материала, поставляемая с ANSYS, расположена по `/ansys70/matlib/`.

В поле `R-W_opt`, введите `READ` (для установки пути чтения), `WRITE` (для установки пути записи) или `STAT` для того, чтобы посмотреть какие пути записи и чтения используются в данный момент. В поле `PATH`, введите устанавливаемый путь файлов библиотеки материала.

1.2.4.8. Создание (запись) файла библиотеки материала.

Для того, чтобы создать архивный файл библиотеки материала, выполните следующую процедуру:

1. Для установки используемой системы единиц измерения, выполните команду `/UNITS`. Например, для задания международной системы единиц измерения, выполняемая команда должна выглядеть следующим образом `/UNITS,SI`.

2. Задайте свойство материала командой **MP** (**Main Menu**> **Preprocessor**> **Material Props**> **Isotropic**). Для этого вы должны задать номер материала по крайней мере для одного значения свойства материала.
3. Из препроцессора PREP7 выполните следующую команду:

```
MPWRITE,Filename,,,LIB,MAT
```

Filename является именем, которое присваивается файлу библиотеки материала. Выполните команду **MPWRITE** (**Main Menu**> **Preprocessor**> **Material Props**> **Material Library**> **Export Library**).

Команда **MPWRITE** записывает данные материала определенные номером материала MAT в именованный файл в текущую рабочую директорию (если ранее вы задали путь записи библиотеки материала командой **/MPLIB** (**Main Menu**> **Preprocessor**> **Material Props**> **Material Library**> **Library Path**), ANSYS запишет файл по этому пути вместо рабочей директории).

Существуют следующие соглашения относительно имени файла библиотеки материала.

- Имя файла задается командой **MPWRITE**. Если вы не задали имя, то будет использоваться имя заданное по умолчанию **JOBNAME**.
- Используется следующее расширение файла библиотеки материала **.xxx_MPL**, где xxx указывает на систему единиц измерения для этих наборов свойств материала. Например, если используется система CGS, расширение файла будет **.CGS_MPL**. Принятое по умолчанию расширение **.USER_MPL** (пользовательская система единиц измерения) используется, если вы не задали систему единиц измерения перед созданием файла библиотеки материала.

1.2.4.9. Чтение файла библиотеки материала.

Для считывания файла библиотеки материала в базу данных ANSYS, выполните следующую процедуру:

1. Используйте команду **/UNITS** для установки необходимой системы измерения единиц.

Примечание

По умолчанию в ANSYS задана международная система единиц SI.

2. Задайте новый номер ссылки материала или существующий номер материала, который вы хотели бы переписать:

Команда:

MAT

GUI:

Main Menu> **Preprocessor**> **Modeling**> **Create**> **Elements**> **Elem Attributes**

Предупреждение

Перезапись существующего материала в базе данных ANSYS удаляет все ассоциированные с ним данные.

3. Для того, чтобы считать файл библиотеки материала в базу данных используйте следующее:

Команда:

MPREAD,*Filename*,,,*LIB*

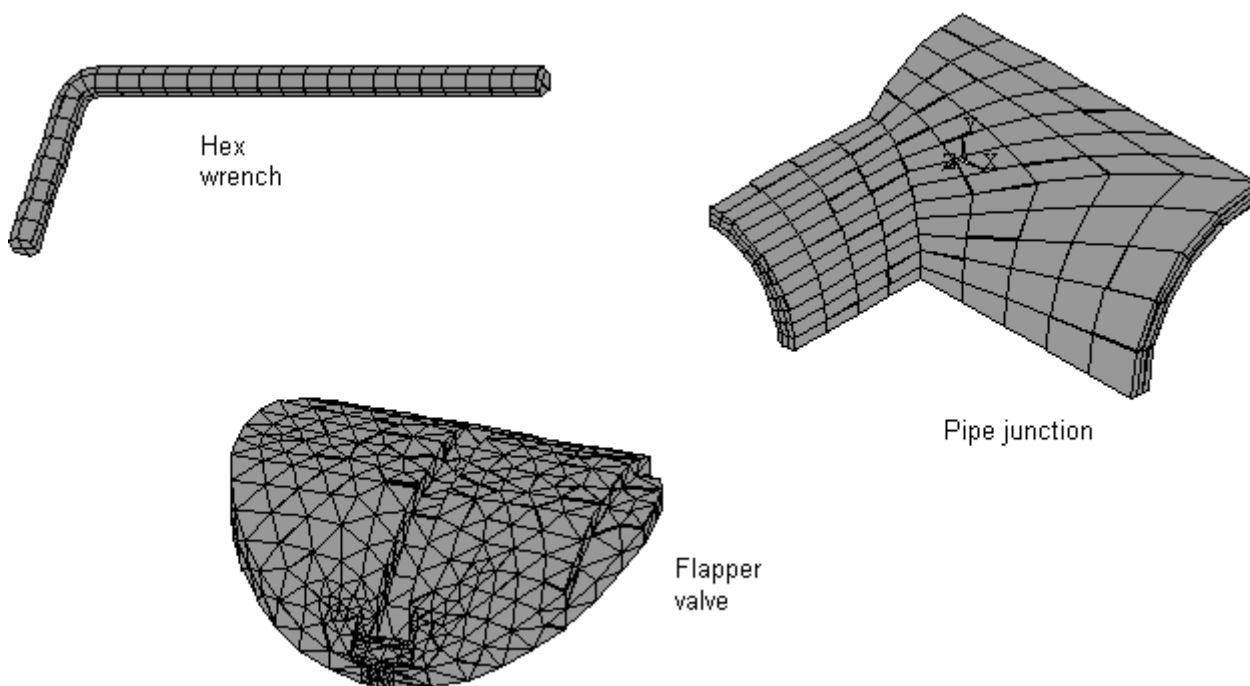
GUI:

Main Menu> Preprocessor> Material Props> Material Library> Import Library

Аргумент *LIB* поддерживает иерархию поиска файлов. Вначале программа ищет именованный файл библиотеки материала в рабочей директории, затем в вашей домашней директории, затем по заданному командой **/MPLIB** маршруту чтения, и в последнюю очередь в директории ANSYS `/ansys70/matlib`. Если вы пренебрегли параметром *LIB*, программа будет искать только в рабочей директории.

1.2.5. Создание геометрической модели.

После задания свойств материалов следующим этапом анализа является создание конечно элементной модели – узлов и элементов – которая адекватно описывает геометрическую модель. На нижеприведенной картинке показано несколько простых конечно элементных моделей.



Существует два метода создания конечно элементной модели: сплошное моделирование и прямая генерация. При сплошном моделировании вы описываете геометрический вид вашей модели, затем инструктируете ANSYS “заполнить” геометрическую модель узлами и элементами (накладываете конечно элементную сетку). Вы можете контролировать размер и форму создаваемых программой элементов. В случае прямой генерации, вы “вручную” определяете расположение каждого узла и связь каждого элемента. Доступно несколько удобных операций, таких как копирование существующих узлов и элементов, симметричное отражение и так далее.

Дополнительную информацию по этим методам и многим другим аспектам, связанным с созданием модели – системы координат, рабочие плоскости, сопряжения, ограничивающие уравнения и так далее описаны в *ANSYS Modeling and Meshing Guide*.

1.2.6. Задание нагружений и получение решения.

В ходе выполнения этого этапа, вы используете процессор SOLUTION для установки типа и опций анализа, задания нагружений, установки опций шага нагружения и запуска конечно элементного решения. Нагрузки можно также задать в препроцессоре PREP7.

1.2.6.1. Установка типа и опций анализа.

Тип анализа выбирается в зависимости от условий нагружения и вычисляемых параметров. Например, в случае вычисления собственных частот и формы колебаний, выбирайте модальный анализ. Программа ANSYS предлагает следующие типы анализа: статический или стационарный, нестационарный, гармонический, модальный, спектр, продольный изгиб и подструктурирование.

Для всех дисциплин можно использовать не все типы анализа. Например, модальный анализ не действителен для тепловой модели. Справочные руководства по разным типам анализа в наборе документации ANSYS описывают типы анализа, доступные для каждой дисциплины и процедуры проведения этих анализов.

Опции анализа позволяют настроить тип анализа. Типичными опциями анализа являются: метод решения, и опции Newton-Raphson.

Для установки типа анализа используйте команду **ANTYPE (Main Menu> Preprocessor> Loads> Analysis Type> New Analysis or Main Menu> Preprocessor> Loads> Analysis Type> Restart)**. Для установки опций анализа используются команды **TRNOPT**, **HROPT**, **MODOPT**, **SSTIF**, **NROPT**, и так далее. Эквивалентные маршруты GUI смотрите в описании этих команд в *ANSYS Elements Reference*.

Если проводится стационарный или нестационарный (full transient) анализ, можете воспользоваться диалоговым окном управления решением (Solution Controls) для установки разных опций анализа.

Вы можете задать новый анализ, либо повторно запустить предыдущий. В большинстве случаев выбирается новый анализ. Повторный запуск (рестарт) анализа с последнего момента решения можно выполнить для стационарного, гармонического (только двумерный магнитный), и нестационарного анализа. Рестарт, который позволяет повторно запустить анализ с любого момента проведенного решения доступен для стационарного или полного нестационарного структурного анализа. В различных справочных руководствах обсуждается необходимая информация по повторным запускам. Вы не можете изменить тип и опции анализа после первого решения.

Ниже приведен простой набор команд для нестационарного структурного анализа. Помните о том, что дисциплина (структурный, тепловой, магнитный и так далее) подразумевается используемыми в модели типами элемента.

```
ANTYPE , TRANS
TRNOPT , FULL
NLGEOM , ON
```

Следующим шагом после задания типа и опций анализа является задание нагрузок. Некоторые типы структурного анализа требуют строгой очередности задания некоторых параметров, таких как основная степень свободы и условия лакуарности.

1.2.6.2. Задание нагрузок.

Слово *нагрузки*, используемое в документации ANSYS включает граничные условия (ограничивающие условия, поддержки, или спецификации граничного поля) также как и другие внешне и внутренне заданные нагрузки. Все нагрузки, используемые в программе ANSYS, можно разбить на шесть категорий:

- Ограничивающие условия DOF (степень свободы).
- Силы.
- Поверхностные нагрузки.
- Объемные нагрузки.
- Инерционные нагрузки.
- Сопряженные нагрузки.

Вы можете задать большинство из этих нагрузок на сплошную модель (ключевые точки, линии, площади) или на конечно элементную модель (узлы и элементы).

С нагрузками связаны два важных термина, которые вам необходимо знать. Это шаги нагружения и приращения. Под шагом нагружения подразумевается конфигурация нагрузок для которых вы получаете решение задачи. Например, в структурном анализе вы можете задать ветровую нагрузку на одном шаге нагружения и гравитацию на втором шаге нагружения. Шаги нагружения также полезны при разбиении на несколько фрагментов графика нагрузки нестационарного процесса.

Шаги приращения используются при выполнении каждого шага нагружения в основном для улучшения точности и сходимости нестационарного и нелинейного анализа. Шаги приращения также известны как временные шаги.

Примечание.

Программа ANSYS использует концепцию времени в нестационарном анализе так же как и в статическом (или стационарном) анализе. В нестационарном анализе, параметр времени представляет текущее время в секундах, минутах или часах. В стационарном анализе время используется в качестве счетчика для идентификации шагов нагружения и приращения.

1.2.6.3. Установка опций шага нагружения.

Вы можете изменять опции шага нагружения (количество шагов приращения, время окончания шага нагружения и выходные параметры) от одного шага нагружения к другому. От выполняемого типа анализа зависит задавать опции шага нагружения или нет.

1.2.6.4. Запуск решения.

Для запуска решения воспользуйтесь одним из следующих методов:

Команда:

SOLVE

GUI:

Main Menu> Solution> Solve> Current LS

Main Menu> Solution> *solution_method*

При выполнении этих команд, программа ANSYS извлекает информацию о модели и нагрузках из базы данных и рассчитывает результат. Результаты записываются в файл результатов (Jobname.RST, Jobname.RTH, Jobname.RMG, или Jobname.RFL) и также в базу данных. Единственное различие заключается в том, что одновременно в базе данных может находиться только один набор результатов, тогда как вы можете записать все наборы результатов (для всех шагов приращения) в файл результатов.

Запустить решение многократных шагов нагружения можно решить следующим образом:

Команда:

LSSOLVE

GUI:

Main Menu> Solution> Solve> From LS Files

1.2.7. Обзор результатов.

После получения решения используйте постпроцессоры ANSYS для обзора результатов. Доступны два постпроцессора: POST1 и POST26.

Используйте POST1, общий постпроцессор, для обзора результатов одного шага приращения (временного шага) всей модели или одной из ее частей. Для входа в POST1 используется команда **/POST1 (Main Menu> General Postproc)**, действительна только на начальном уровне. Вы можете построить контурные графики, получить списки в табличной форме для обзора результатов анализа. POST1 предлагает множество других возможностей, включающих оценку погрешности, сочетание нагрузок, проведение вычислений среди полученных результатов, и операции пути.

Используйте POST26, временной постпроцессор, для обзора результатов определенной точки модели в течение всех временных шагов (в течение всего анализа). Для входа в POST26 используйте команду **/POST26 (Main Menu> TimeHist Postpro)**, команда действительна только на начальном уровне. Вы можете построить график зависимости расчетных данных от времени (или частоты), а также результаты расчета в табличном виде. Другие возможности POST26 включают арифметические вычисления и комплексную алгебру. Дополнительная информация по возможностям POST1 и POST26 и как использовать их описаны в нижеприведенных разделах данного документа.

Глава 2. Нагрузки.

2.1. Обзор нагрузений.

Основной задачей конечно элементного анализа является исследование отклика модели на определенные условия нагружения. Следовательно правильное задание условий нагружения является ключевым этапом в проведении анализа. Программа ANSYS позволяет задать нагружения на модель разными способами. Также, с помощью опций шага нагружения вы можете управлять поведением нагрузок в течение решения задачи.

2.2. Что такое нагрузка?

Слово *нагрузка* в терминологии ANSYS включает граничные условия и внешне или внутренне заданные силовые функции. Примеры нагрузок разных дисциплин:

Структурный: смещения, силы, давления, температуры (для температурных деформаций), гравитация

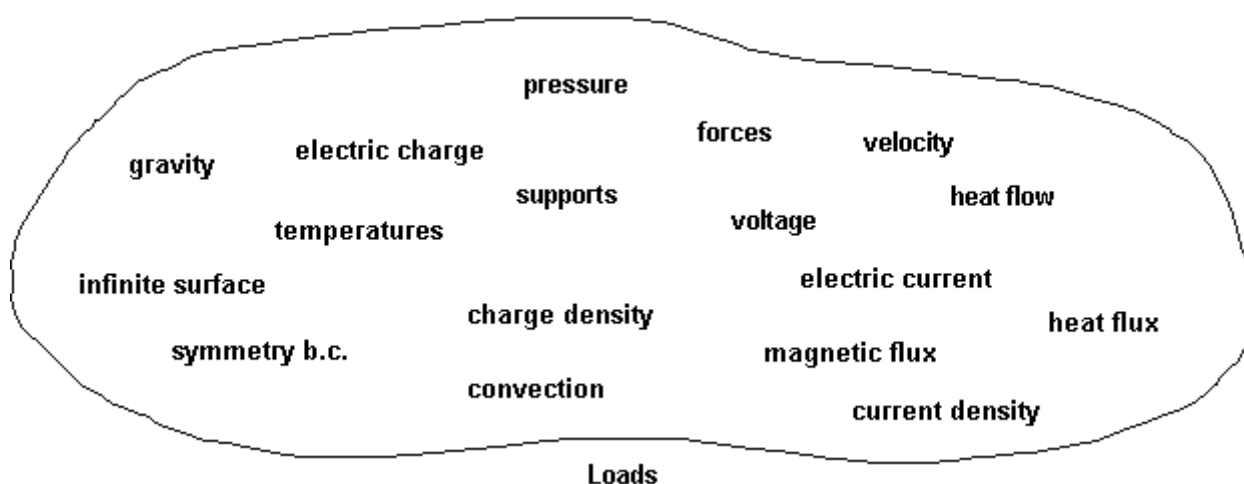
Тепловой: температуры, тепловые потоки, конвекции, энерговыделение, бесконечная поверхность

Магнитный: магнитные потенциалы, магнитный поток, плотность тока, бесконечная поверхность

Электрический: напряжение, ток, разряды, плотность разряда, бесконечная поверхность

Жидкость: скорости, давления

Нагрузки



Нагрузки делятся на шесть категорий: DOF условия, силы (концентрированные нагрузки), поверхностные нагрузки, объемные нагрузки, инерционные нагрузки и сопряженные нагрузки.

- *Ограничивающие DOF условия* устанавливают известное значение степени свободы (DOF). Примером ограничивающих условий могут служить смещения и

симметричные граничные условия в структурном анализе, заданные температуры в тепловом анализе.

- *Сила* – концентрированная нагрузка, заданная на узел модели. Примеры: силы и моменты в структурном анализе, тепловые потоки в тепловом анализе и сегменты тока в анализе магнитного поля.
- *Поверхностная нагрузка* – распределенная нагрузка, заданная на поверхность. Примеры: давления в структурном анализе, конвекции и плотности тепловых потоков в тепловом анализе.
- *Объемная нагрузка* – нагрузка на тело. Примеры: температуры в структурном анализе, энерговыделение в тепловом анализе, плотность тока в анализе магнитного поля.
- *Инерционные нагрузки* – относятся к инерции (матрице масс) тела, например, ускорение свободного падения, угловая скорость и угловое ускорение. Используется в основном в структурном анализе.
- *Сопряженные нагрузки* – специфичный случай одной из вышеприведенных нагрузок, где используются результаты одного анализа в качестве нагрузок для другого анализа. Например, можно задать напряженность магнитного поля, вычисленную при анализе магнитного поля в качестве силовой нагрузки в структурном анализе.

Определения других параметров, связанных с нагрузками приведены ниже.

2.3. Шаги нагружения, приращения и равновесные итерации.

Шаг нагружения – конфигурация нагрузок, для которых получаем решение. В линейном статическом или стационарном анализе, вы можете использовать разные шаги нагружения для задания разных наборов нагрузок – ветровая нагрузка на первом шаге нагружения, гравитационная нагрузка на втором шаге, обе нагрузки и разные условия поддержки на третьем шаге нагружения и так далее. В нестационарном анализе, множественные шаги нагружения задают разные сегменты нагрузочной характеристики.

Программа ANSYS использует набор элементов, который вы выбираете для первого шага нагружения для всех последующих шагов нагружения, в не зависимости от того, какие наборы элементов вы задаете на последующих шагах. Для выбора набора элементов, используйте следующее:

Команда:

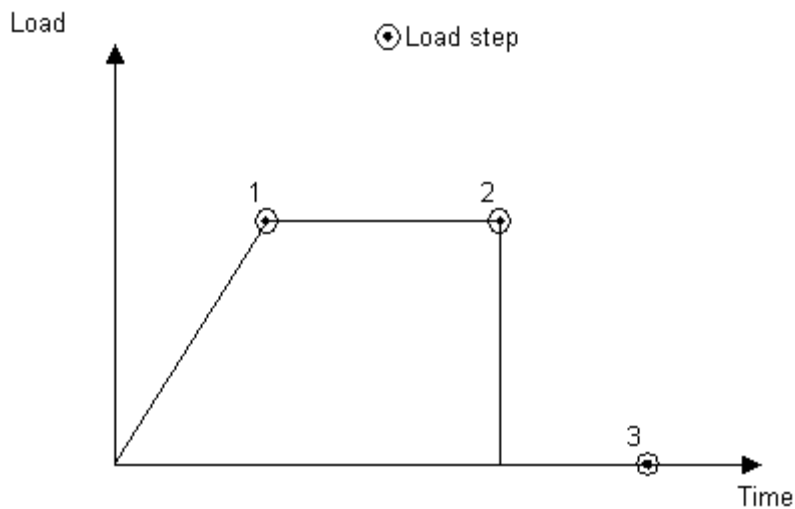
ESEL

GUI:

Utility Menu> Select> Entities

Нижеприведенный график демонстрирует нагрузочную характеристику, определяемую тремя шагами нагружения – первый шаг нагружения для линейной нагрузки, второй шаг нагружения для постоянной части нагрузки и третий шаг нагружения при удаленной нагрузке.

График нагрузочной характеристики.



Шаги приращения являются точками внутри шага нагружения при котором получаем решение задачи. Используются по разным причинам:

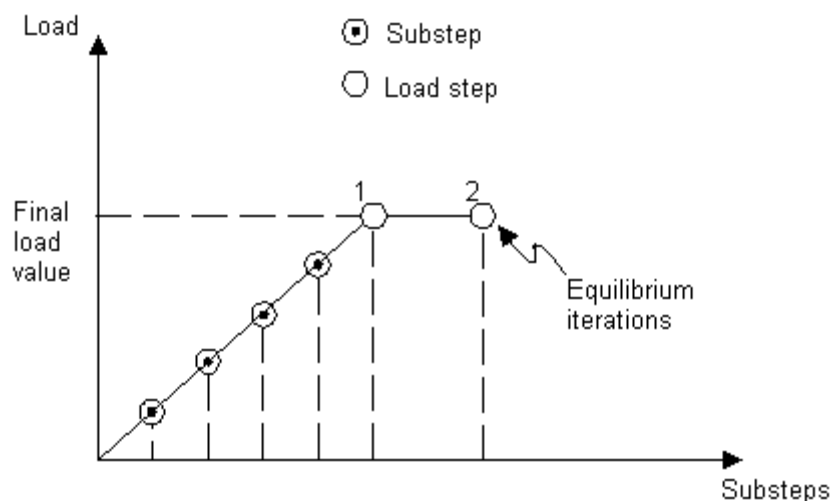
- В нелинейном статическом или стационарном анализе, используйте шаги приращения для получения точного решения.
- В линейном или нелинейном нестационарном анализе, используйте шаги приращения для обеспечения соответствия нестационарным правилам временного интегрирования (которые обычно задают минимальный временной шаг интегрирования для точного решения).
- В гармоническом анализе используйте шаги приращения для получения решений при разных частотах, расположенных внутри диапазона частоты гармоник.

Равновесные итерации вычисляют дополнительные решения при заданных шагах приращения для улучшения сходимости. Эти итерации являются итеративными поправками, используемыми только в нелинейном анализе (статическом или нестационарном), где сходимость играет важную роль.

Рассмотрим, например, двухмерный, нелинейный стационарный магнитный анализ. Для получения точного решения, обычно используется два шага нагружения.

- Первый шаг нагружения постепенно задает нагрузки в течение 5 - 10 шагов приращения, каждый с одной равновесной итерацией.
- Второй шаг нагружения получает окончательное, сходящееся решение с одним шагом приращения, который использует от 15 до 25 равновесных итераций.

Шаги нагружения, приращения и равновесные итерации.



2.4. Роль времени в качестве параметра слежения.

Программа ANSYS использует время в качестве параметра слежения при решении любой стационарной и нестационарной задачи в не зависимости от того зависит задача от времени или нет. Преимущество этого заключается в том, что вы можете использовать один “счетчик” или “следающую систему” для всех случаев, исключая необходимость выдумывания, зависящей от анализа, терминологии. Время всегда увеличивается монотонно, и большинство событий в природе происходит в течение некоторого промежутка времени.

Очевидно, что в нестационарном анализе параметр *время* представляет текущее, хронологическое время в секундах, минутах или часах. Вы назначаете время в конце каждого шага нагружения (используя команду **TIME**) при определении нагрузочной характеристики. Для задания времени используйте один из следующих вариантов:

Команда:

TIME

GUI:

Main Menu> Preprocessor> Loads> Load Step Opts> Time/Frequenc> Time and Substps

Main Menu> Preprocessor> Loads> Load Step Opts> Time/Frequenc> Time - Time Step

Main Menu> Solution> Analysis Type> Sol'n Control (: Basic Tab)

Main Menu> Solution> Load Step Opts> Time/Frequenc> Time and Substps

Main Menu> Solution> Load Step Opts> Time/Frequenc> Time - Time Step

Main Menu> Solution> Load Step Opts> Time/Frequenc> Time and Substps

Main Menu> Solution> Load Step Opts> Time /Frequenc> Time - Time Step

При проведении анализа не зависящего от времени, *время* становится счетчиком, который идентифицирует шаги нагружения и приращения. По умолчанию программа задает время равное единице в конце первого шага нагружения, $time = 2.0$ в конце второго шага нагружения и так далее. Шаги приращения внутри шага нагружения будут назначены соответствующим образом, линейно интерполируя величину времени. Задав собственные значения времени при решении таких задач, вы можете установить ваш собственный параметр слежения. Например, если нагрузка в 100 единиц должна быть инкрементно

заданна в течение одного шага нагружения, задайте время, равное 100 в конце этого шага нагружения, для того, чтобы значения нагрузки и времени были синхронизированы.

Затем постпроцессоре, если вы получили зависимость деформации от времени, то это означает то же, что зависимость деформации от нагрузки. Этот метод обычно используется, например в анализе продольного изгиба, где цель расчета заключается в отслеживании деформации структуры при линейно возрастающей нагрузке.

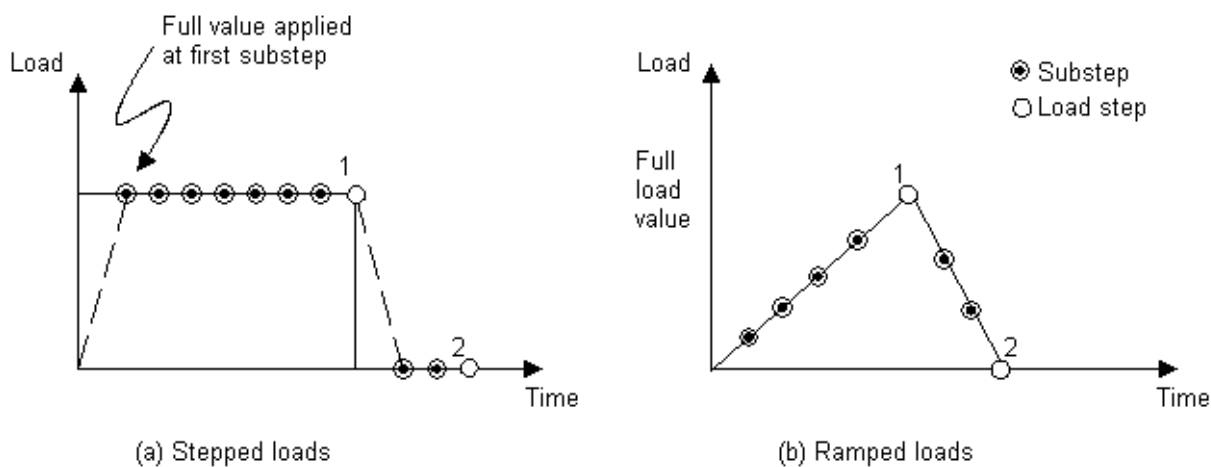
Время принимает еще одно значение, когда вы используете метод дуговой длины (arc-length method) в решении. В этом случае, *время* равняется значению времени в начале шага нагружения, плюс величина фактора нагрузки дуговой длины (коэффициент заданных, текущих нагрузок). ALLF не должен монотонно увеличиваться (то есть может увеличиваться, уменьшаться или даже стать отрицательным) и сбрасывается в нуль в начале каждого шага нагружения. В результате *время* нельзя рассматривать в качестве “счетчика” при использовании метода дуговой длины.

Шаг нагружения является набором нагрузок, действующих в течение заданного *временного интервала*. Шаги приращения являются *временными точками* внутри шага нагружения, при которых определяются промежуточные решения. Временной промежуток между двумя последовательными шагами приращения называется *временным шагом* или *приращением времени*. Равновесной итерацией называется итеративное решение, полученное в заданной временной точке с целью улучшения сходимости.

2.5. Пошаговые и линейные нагрузки.

Когда вы задаете более одного шага приращения в шаге нагружения, то становится актуальным вопрос о том какая должна быть нагрузка, *пошаговая* или *линейная*.

- Если нагрузка *пошаговая*, то ее полное значение задается на первом шаге приращения и остается постоянной в течение всего шага нагружения, как показано на нижеприведенном рисунке (a).
- Если нагрузка *линейная*, то ее значение постепенно увеличивается на каждом шаге приращения, и полное значение достигается в конце шага нагружения, как показано на рисунке (b).



Команда KBC (Main Menu> Solution> Analysis Type> Sol'n Control: Transient Tab, Main Menu> Solution> Load Step Opts> Time/Frequenc> Freq & Substeps / Main Menu> Solution> Load Step Opts> Time/Frequenc> Time and Substps / Main Menu> Solution> Load

Step Opts > Time/Frequenc> Time & Time Step, or **Main Menu> Solution> Load Step Opts> Time/Frequenc> Freq & Substeps / Main Menu> Solution> Load Step Opts> Time/Frequenc> Time and Substps / Main Menu> Solution> Load Step Opts> Time/Frequenc> Time & Time Step**) используется для задания типа нагрузки (линейная или пошаговая). **KBC,0** означает, что используется линейная нагрузка, и **KBC,1** указывает на пошаговую нагрузку. Используемые по умолчанию опции зависят от типа анализа.

Опции шага нагружения – общее определение для всех опций, которые контролируют заданную нагрузку, это время, количество шагов приращения, временной шаг, пошаговая или линейная нагрузка. Другие типы опций шага нагружения включают допуск сходимости (используется в нелинейном анализе), демпфирование в структурном анализе, и управление расчетными результатами.

2.6. Как задавать нагрузки.

Нагрузки задаются на твердую модель (на ключевые точки, линии и площади) или на конечно элементную модель (на узлы и элементы). Например, вы можете задать силы на ключевую точку или узел. Аналогично, задается конвекция (и другие поверхностные нагрузки) на линии и площади или на узлы и поверхности элементов. В не зависимости от того, как вы задаете нагрузки, решатель ожидает, что все нагрузки будут заданы на конечно элементной модели. Следовательно, если вы задаете нагрузку на твердую модель, программа автоматически перенесет их на узлы и элементы в начале решения.

2.6.1. Нагрузки на твердую модель: преимущества и недостатки.

Преимущества

- Нагрузки заданные на твердую модель не зависят от конечно элементной сетки. То есть изменение конечно элементной сетки не оказывает никакого влияния на заданные нагрузки. Это позволяет изменять сетку, проводить исследование влияния разных сеток на решение без повторного задания нагрузок.
- Твердая модель обычно вовлекает меньшее количество объектов, чем конечно элементная модель. Поэтому выбрать объекты твердой модели и задать на них нагрузки гораздо проще, особенно при графическом выборе объектов.

Недостатки

- Элементы, генерируемые командами наложения сетки, находятся в активной на данный момент системе координат. Узлы, генерируемые командами наложения сетки используют глобальную прямоугольную систему координат. Поэтому твердая модель и конечно элементная модель могут иметь разные системы координат и направления нагрузки.
- Может быть затруднительным задание нагрузок на ключевые точки, особенно при использовании опций расширения (опция расширения позволяет расширить нагрузку на все узлы между двух ключевых точек, соединенных линией).
- Вы не можете отобразить все нагрузки, заданные на твердую модель.

Заметки о нагрузках на твердую модель.

Как упоминалось ранее, нагрузки твердой модели автоматически передаются на конечно элементную модель в начале решения. Если совместно используются нагрузки на твердую и

конечно элементную модель, сопряжения или уравнения связи, следует знать о следующих возможных конфликтах:

- Переданные с твердой модели нагрузки перезапишут существующие нагрузки узлов или элементов в не зависимости от порядка ввода нагрузок. Например, **DL,,,UX** на линии перезапишет любую **D,,,UX's** на узлах этой линии в момент передачи.
- Удаление нагрузок твердой модели также удаляет соответствующие нагрузки конечно элементной модели. Например, **SFADELE,,,PRES** на площади немедленно удалит **SFE,,,PRES's** на элементах этой площади.
- Условия симметрии или антисимметрии (**DL,,,SYMM**, **DL,,,ASYM**, **DA,,,SYMM**, или **DA,,,ASYM**) часто вводят узловой сдвиг, который может повлиять на узловые нагрузки, силы, сопряжения или уравнения связи узлов, принадлежащих линиям или площадям.

2.6.2. Нагрузки на конечно элементную модель: преимущества и недостатки.

Преимущество:

- Редуцированный анализ не представляет никаких проблем, поскольку нагрузку можно задавать непосредственно на основные узлы.
- Нет нужды беспокоиться о расширении задаваемом в качестве граничного условия. Можно выбрать все желаемые узлы и задать на них соответствующее граничное условие.

Недостатки:

- Перед изменением конечно элементной сетки необходимо удалить все заданные нагрузки и повторно задать их после изменения сетки.
- Нецелесообразно использование графического выбора при задании нагрузок, если только модель не состоит из нескольких узлов.

В нескольких последующих разделах описывается процедура задания каждой категории нагрузок – ограничивающие условия, силы, поверхностные нагрузки, объемные нагрузки, инерционные нагрузки и совместные нагрузки – и затем объясняется как задать опции шага нагружения.

2.6.3. Ограничивающие условия

В нижеприведенной таблице указаны степени свободы каждой инженерной области, которые можно использовать в качестве ограничивающих условий и соответствующие метки ANSYS. Некоторые из меток (такие как **UX**, **ROTZ**, **AY**, и так далее) указывают направление в узловой системе координат. Описание координатных систем, используемых в программе ANSYS, смотрите в *ANSYS Modeling and Meshing Guide*.

Ниже приведена таблица, в которой представлены команды задания, составления списка, и удаления ограничений степеней свободы.

Ограничения степеней свободы, для каждой дисциплины.

Дисциплина	Степень свободы	Метка ANSYS
Структурная	Смещения, Вращение	UX, UY, UZ ROTX, ROTY, ROTZ

Дисциплина	Степень свободы	Метка ANSYS
Тепловая	Температура	TEMP, TBOT, TE2, . . . TTOP
Магнитная	Векторный потенциал Скалярный потенциал	AX, AY, AZ MAG
Электрическая	Напряжение	VOLT
Жидкость	Скорости Давление Кинетическая энергия турбулентности Турбулентный коэффициент диссипации	VX, VY, VZ PRES ENKE ENDS

Команды для ограничения степеней свободы

Расположение	Основные команды	Дополнительные команды
Узлы	D, DLIST, DDELE	DSYM, DSCALE, DCUM
Ключевые точки	DK, DKLIST, DKDELE	-
Линии	DL, DLLIST, DLDELE	-
Площади	DA, DALIST, DADELE	-
Передача	SBCTRAN	DTRAN

Ниже приведены примеры маршрутов GUI, которые можно использовать для задания ограничения степеней свободы.

GUI:

- Main Menu> Preprocessor> Loads> Define Loads> Apply> load type> On Nodes**
- Utility Menu> List> Loads> DOF Constraints> On All Keypoints (or On Picked KPs)**
- Main Menu> Solution> Define Loads> Apply> load type> On Lines**

Дополнительную информацию по маршрутам GUI и описанию команд, приведенных в таблице смотрите в *ANSYS Commands Reference*.

2.6.4. Установка симметричных или антисимметричных граничных условий.

Используйте команду **DSYM** для задания симметричных или антисимметричных граничных условий. Команда генерирует соответствующие ограничения степеней свободы. Список генерируемых ограничений смотрите в *ANSYS Commands Reference*.

Все узлы плоскости симметрии повернуты в систему координат, заданную полем *KCS* команды **DSYM**. Использование симметричных и антисимметричных граничных условий проиллюстрировано на примере задания граничных условий. Команды **DL** и **DA** действуют аналогичным образом, когда вы задаете симметричные или антисимметричные условия на линии и плоскости.

Можно использовать команды **DL** и **DA** для задания скоростей, давлений, температур и параметров турбулентности на линии и площади при выполнении анализа в модуле **FLOTRAN**. По своему усмотрению вы можете задавать граничные условия на конечные точки линий и грани плоскостей.

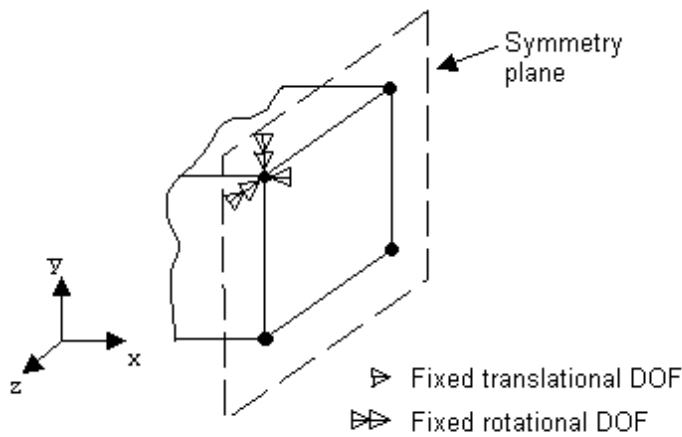
Примечания.

Если во время работы в основном постпроцессоре (POST1), сохраненные в базе данных углы вращения узла отличаются от углов вращения, используемых при решении, то POST1 может выдать неверные результаты. Эта ситуация обычно возникает, в случае задания узлового вращения на втором или последующих шагах нагружения, установкой симметричных или антисимметричных граничных условий. При этом в POST1 после выполнения команды **SET (Utility Menu> List> Results> Load Step Summary)** появляется следующее сообщение:

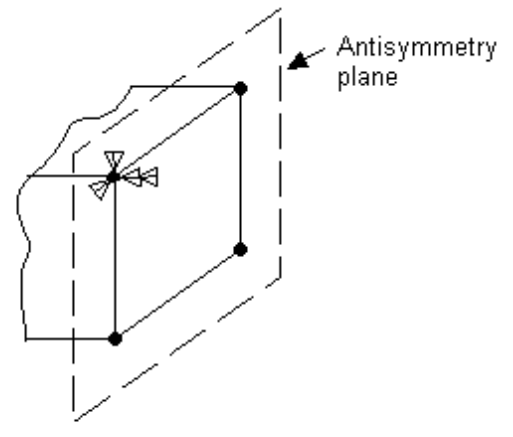
*** Предупреждение ***

Итерация 1, возможно, решена при использовании модели или граничных условий отличных от сохраненных в настоящий момент. Результаты POST1 могут быть неверны

Симметричные и антисимметричные граничные условия.

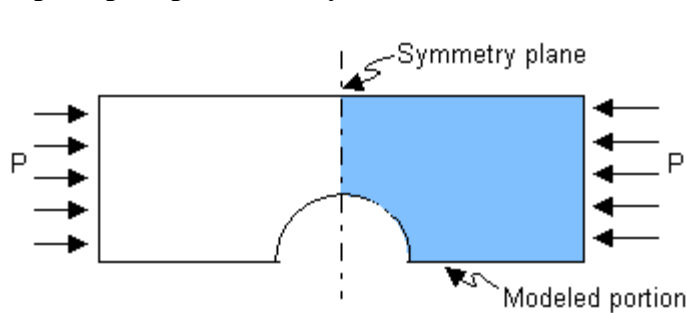


(a) Symmetry

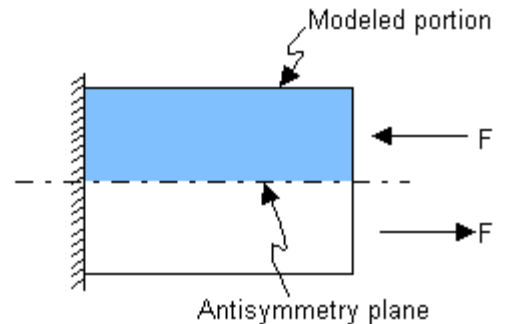


(a) Antisymmetry

Примеры граничных условий.



(a) Two-dimensional plate model with symmetry



(b) Two-dimensional plate model with antisymmetry

2.6.5. Передача ограничивающих условий.

Для передачи ограничений степеней свободы, заданных на твердую модель, на соответствующую конечно элементную модель, используйте один из следующих вариантов:

Команда:

DTRAN

GUI:

Main Menu> Preprocessor> Loads> Define Loads> Operate> Transfer to FE> Constraints

Main Menu> Solution> Define Loads> Operate> Transfer to FE> Constraints

Для передачи всех граничных условий твердой модели, используйте один из следующих приемов:

Команда:

SBCTRAN

GUI:

Main Menu> Preprocessor> Loads> Define Loads> Operate> Transfer to FE> All Solid Lds

Main Menu> Solution> Define Loads> Operate> Transfer to FE> All Solid Lds

2.6.5.1. Переустановка ограничивающих условий.

Если вы повторно задаете ограничивающее условие той же самой степени свободы, то по умолчанию вновь задаваемое значение перезапишет предыдущее. Вы можете изменить условие замены, используемое по умолчанию, на условие суммирования или игнорирования командой **DCUM (Main Menu> Preprocessor> Loads> Define Loads> Settings> Replace vs. Add> Constraints)**. Например:

```
NSEL, ...           ! Выбирает набор узлов
D, ALL, VX, 40      ! Устанавливает VX = 40 на все выбранные узлы
D, ALL, VX, 50      ! Меняет значение VX на 50 (замена)
DCUM, ADD           ! Прибавлять значения последующих условий
D, ALL, VX, 25      ! VX = 50+25 = 75 на все выбранные узлы
DCUM, IGNORE        ! Игнорировать значения последующих условий
D, ALL, VX, 1325    ! Эти значения VX не принимаются во внимание!
DCUM                ! Возвращает DCUM в исходное состояние (замена)
```

Описание команд **NSEL**, **D**, и **DCUM** смотрите в *ANSYS Commands Reference*.

Любое ограничение степени свободы, которое вы устанавливаете командой **DCUM** остается постоянным до повторного выполнения команды **DCUM**. Для возврата в исходное состояние, выполните команду **DCUM** без аргументов.

2.6.5.2. Масштабирование значений ограничивающих условий.

Вы можете масштабировать значения текущих ограничений степеней свободы следующим образом:

Команда:

DSCALE

GUI:

Main Menu> Preprocessor> Loads> Define Loads> Operate> Scale FE Loads> Constraints

Main Menu> Solution> Define Loads> Operate> Scale FE Loads> Constraints

Обе команды **DSCALE** и **DCUM** работают на всех выбранных узлах и также *на всех выбранных DOF метках* (метки степеней свободы). По умолчанию активные DOF метки связаны с типами элемента модели:

Команда:

DOFSEL

GUI:

Main Menu> Preprocessor> Loads> Define Loads> Operate> Scale FE Loads> Constraints (or Forces)

Main Menu> Preprocessor> Loads> Define Loads> Settings> Replace vs. Add> Constraints (or Forces)

Main Menu> Solution> Define Loads> Operate> Scale FE Loads> Constraints (or Forces)

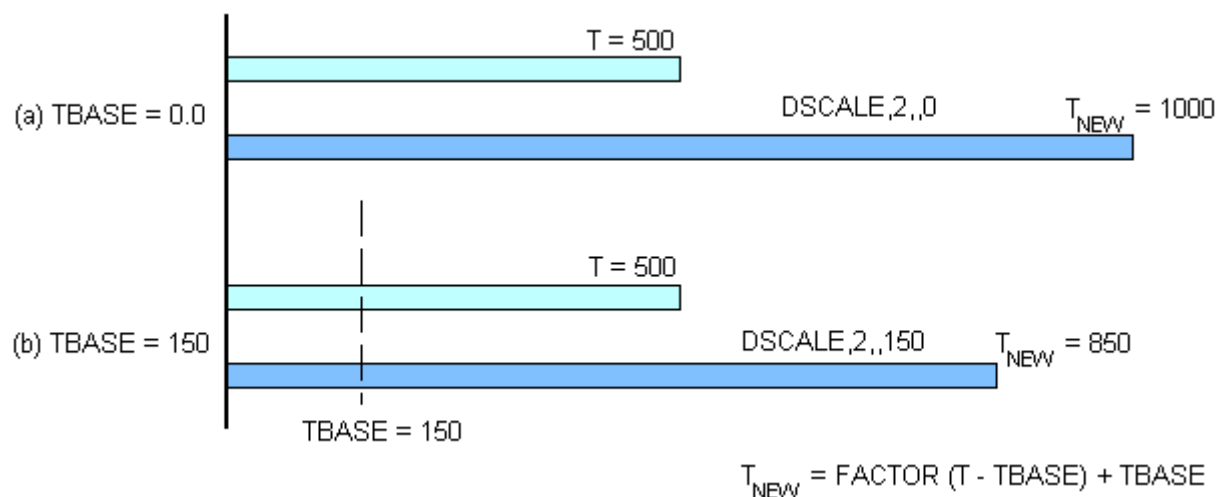
Main Menu> Solution> Define Loads> Settings> Replace vs. Add> Constraints (or Forces)

Например, если вы хотите масштабировать только значения VX, вы можете использовать следующие команды:

```
DOFSEL,S,VX      ! Выбирает метку VX
DSCALE,0.5       ! Масштабирует VX на всех выбранных узлах на 0.5
DOFSEL,ALL       ! Реактивирует все DOF метки
```

При масштабировании температурного ограничения (TEMP) в тепловом анализе, вы можете использовать поле *TBASE* команды **DSCALE** для масштабирования смещения температуры от базовой температуры (то есть масштабировать $|\text{TEMP}-T_{\text{BASE}}|$) вместо масштабирования текущих значений температуры. Это проиллюстрировано на следующих графиках.

Масштабирование температурного ограничения командой DSCALE



2.6.5.3. Конфликт ограничивающих условий.

Необходимо помнить о возможности конфликта ограничивающих условий, заданных командами **DK**, **DL**, и **DA** и знать о том, как ANSYS решает эти конфликтные ситуации. Возможно появление следующих конфликтов:

- На смежной линии (общие ключевые точки) могут конфликтовать ограничивающие условия, заданные командами **DL** и **DL**.
- Возможно появление конфликта при задании ограничивающего условия на одну и ту же ключевую точку командами **DL** и **DK**.
- Конфликтная ситуация возникает при задании ограничивающего условия на смежную площадь (общие линии/ключевые точки) командами **DA** и **DA**.
- Задание ограничивающего условия командой **DA** может конфликтовать с ограничивающим условием, заданным командой **DL** на любой из ее линий.
- Ограничивающее условие, заданное командой **DA** может конфликтовать с условием, задаваемым командой **DK** на любой из ее ключевой точке.

Программа ANSYS передает ограничивающие условия, которые были заданы на твердую модель, на соответствующую конечно элементную модель в следующей последовательности:

1. В возрастающей последовательности номеров площадей, ограничивающие условия, заданные командой **DA** передаются узлам поверхностей (также как привязанным к этим площадям узлам линий и ключевым точкам).
2. В возрастающей последовательности номеров площадей, ограничивающие условия, заданные командами **SYMM** и **ASYM DA** передаются узлам поверхностей (также как привязанным к этим площадям узлам линий и ключевым точкам).
3. В возрастающей последовательности номеров линий, ограничивающие условия, заданные командой **DL** передаются узлам линий (также как привязанным к этим линиям ключевым точкам).
4. В возрастающей последовательности номеров линий, ограничивающие условия, заданные командой **SYMM** и **ASYM DL** передаются узлам линий (также как привязанным к этим линиям ключевым точкам).
5. Ограничивающие условия, заданные командой **DK** передаются узлам ключевых точек.

Таким образом в случае возникновения конфликтной ситуации, команды **DK** перезапишут команды **DL** и команды **DL** перезапишут команды **DA**. Также в случае конфликта, ограничивающее условие, заданное на линию или площадь с более высоким номером, перезапишут, условие, заданное на линию или площадь с более низким номером соответственно. При этом не имеет значение порядок задания ограничивающих условий.

Примечание.

Любой конфликт, обнаруженный во время передачи ограничивающих условий с твердой модели на конечно элементную модель приводит к появлению следующего предупреждения:

```
*** WARNING ***
DOF constraint ROTZ from line 8 (1st value=22) is overwriting a D on
node 18 (1st value=0) that was previously transferred from another
DA, DL, or set of DK's. (Условие, ограничивающее степень свободы ROTZ
линии 8 (первое значение = 22) перезаписано командой D на узле 18
(первое значение = 0), которое было ранее передано с другого DA, DL,
или набора DK.)
```

Изменение значений ограничивающих условий командами **DK**, **DL**, или **DA** между решениями может привести к указанным выше сообщениям при второй или при последующие передаче граничных условий твердой модели. Эта ситуация может быть

предотвращена, если вы удалите ограничивающие условия с узлов между решениями используя такие команды, как **DADELE**, **DLDELE**, и/или **DDELE**.

Примечания.

Для ограничивающих условий степеней свободы потока VX, VY, или VZ, нулевые значения (условие стенки) всегда имеют более высокий приоритет над ненулевыми значениями (условия входа/выхода). “Конфликт” в этой ситуации не приведет к появлению предупреждающего сообщения.

2.6.6. Силы (Концентрированные нагрузки).

В таблице приведены силы, доступные в каждой из дисциплин и соответствующие метки ANSYS. Некоторые из меток (такие как FX, MZ, CSGY, и так далее) указывают направление в узловой системе координат. Описание координатных систем, используемых в программе ANSYS, смотрите в *ANSYS Modeling and Meshing Guide*.

Ниже приведена таблица, в которой представлены команды задания, составления списка, и удаления сил. Обратите внимание на то, что эти команды можно задать как на узлы, так и на ключевые точки.

Силы, доступные в каждой из дисциплин

Дисциплина	Сила	Метка ANSYS
Структурная	Силы Моменты	FX, FY, FZ MX, MY, MZ
Тепловая	Тепловой поток	HEAT, HBOT, HE2, . . . HTOP
Магнитная	Сегменты тока Плотность магнитного потока Электрический разряд	CSGX, CSGY, CSGZ FLUX CHRG
Электрическая	Ток Разряд	AMPS CHRG
Жидкость	Расход	FLOW

Команды для задания сил

Расположение	Основные команды	Дополнительные команды
Узлы	F, FLIST, FDELE	FSCALE, FCUM
Ключевые точки	FK, FKLIST, FKDELE	-
Передача	SBCTRAN	FTRAN

Ниже приведены примеры некоторых маршрутов GUI, предназначенных для задания силовых нагрузок:

GUI:

Main Menu> Preprocessor> Loads> Define Loads> Apply> load type> On Nodes

Utility Menu> List> Loads> Forces> On All Keypoints (or On Picked KPs)

Main Menu> Solution> Define Loads> Apply> load type> On Lines

Описание команд смотрите в *ANSYS Commands Reference*.

2.6.6.1. Повторное задание силы.

По умолчанию, если вы повторно задаете силу на ту же степень свободы, новое значение перезаписывает предыдущее. Вы можете изменить установку, используемую по умолчанию на *суммирование* или *игнорирование*, используя один из следующих приемов:

Команда:

FCUM

GUI:

Main Menu> Preprocessor> Loads> Define Loads> Settings> Replace vs Add> Forces

Main Menu> Solution> Define Loads> Settings> Replace vs. Add> Forces

Например:

```
F,447,FY,3000      ! Задает FY = 3000 на узел 447
F,447,FY,2500     ! Изменяет значение FY на 2500 (замена)
FCUM,ADD          ! Последующие значения должны суммироваться
F,447,FY,-1000   ! FY = 2500-1000 = 1500 на узел 447
FCUM,IGNORE      ! Игнорировать последующие значения
F,25,FZ,350      ! Сила игнорируется!
FCUM              ! Задаем поведение FCUM используемое по умолчанию (замена)
```

Описание команд **F** и **FCUM** смотрите в *ANSYS Commands Reference*.

Любой набор сил, установленный через **FCUM** остается набором до выполнения другой команды **FCUM**. Для возврата к исходному состоянию (замена), выполните команду **FCUM** без аргументов.

2.6.6.2. Масштабирование значений силы.

Команда **FSCALE** позволяет масштабировать заданные значения силы:

Команда:

FSCALE

GUI:

Main Menu> Preprocessor> Loads> Define Loads> Operate> Scale FE Loads> Forces

Main Menu> Solution> Define Loads> Operate> Scale FE Loads> Forces

FSCALE и **FCUM** работают на всех выбранных узлах и также на *всех выбранных* метках силы. По умолчанию активные метки силы, это силы, связанные с типами элемента модели. Вы можете выбрать это подмножество командой **DOFSEL**. Например, для того, чтобы масштабировать только значения FX, не затрагивая другие метки, можете воспользоваться следующими командами:

```
DOFSEL,S,FX       ! Выбирает метку FX
FSCALE,0.5        ! Масштабирует FX всех выбранных узлов на 0.5
DOFSEL,ALL        ! Реактивирует все DOF метки
```

2.6.6.3. Передача сил

To transfer forces that have been applied to the solid model to the corresponding finite element model, use one of the following: Для передачи сил, заданных на твердую модель, на соответствующую конечно элементную модель, используйте один из следующих вариантов:

Команда:

FTRAN

GUI:

Main Menu> Preprocessor> Loads> Define Loads> Operate> Transfer to FE> Forces

Main Menu> Solution> Define Loads> Operate> Transfer to FE> Forces

Для передачи всех граничных условий твердой модели, используйте команду **SBCTRAN**:

GUI:

Main Menu> Preprocessor> Loads> Define Loads> Operate> Transfer to FE> All Solid Lds

Main Menu> Solution> Define Loads> Operate> Transfer to FE> All Solid Lds

2.6.7. Поверхностные нагрузки.

В таблице приведены нагрузки, доступные для каждой дисциплины и соответствующие метки ANSYS. Команды задания, вывода в список и удаления поверхностных нагрузок приведены во второй таблице. Можно использовать их для задания нагрузок на узлы и элементы, так же как на линии и площади.

Поверхностные нагрузки доступные в каждой дисциплины.

Дисциплина	Поверхностная нагрузка	Метка ANSYS
Структурная	Давление	PRES[1]
Тепловая	Конвекция Плотность теплового потока Бесконечная поверхность	CONV HFLUX INF
Магнитная	Поверхность Максвелла Бесконечная поверхность	MXWF INF
Электрическая	Поверхность Максвелла Плотность поверхностного разряда Бесконечная поверхность	MXWF CHRG INF
Жидкость	Шероховатость стенки Поверхность раздела жидкость - структура Импеданс	FSI IMP
Все	Вектор нагрузки суперэлемента	SELV

1. Не путайте со степенью свободы PRESS.

Команды задания поверхностных нагрузок.

Размещение	Основные команды	Дополнительные команды
Узлы	SF, SFLIST, SFDELE	SFSCALE, SFCUM, SFFUN, SFGRAD
Элементы	SFE, SFELIST, SFEDELE	SFBEAM, SFFUN, SFGRAD
Линии	SFL, SFLLIST, SFLDELE	SFGRAD
Площади	SFA, SFALIST, SFADELE	SFGRAD
Передача	SFTRAN	-

Ниже приведены примеры некоторых маршрутов GUI, предназначенных для задания поверхностных нагрузок:

GUI:

Main Menu> Preprocessor> Loads> Define Loads> Apply> load type> On Nodes

Utility Menu> List> Loads> Surface> On All Elements (or On Picked Elements)

Main Menu> Solution> Define Loads> Apply> load type> On Lines

Описание приведенных команд смотрите в *ANSYS Commands Reference*.

Примечание.

Программа ANSYS сохраняет поверхностные нагрузки, задаваемые программой на узлы, в терминах элементов и поверхностей элементов. Следовательно, если вы используете как узловые, так и элементные команды поверхностных нагрузок, для одной и той же поверхности, будет использована только последняя команда.

ANSYS задает давления на внутренние или внешние поверхности (в зависимости от обстоятельств) осесимметричных оболочечных элементов или балочных элементов. Векторы давления многослойных оболочечных элементов (SHELL91 и SHELL99) направленных в плоскость, задаются в узловой плоскости. KEYOPT(11) определяет расположение узловой плоскости внутри оболочки. Когда вы используете плоские элементы для моделирования искривленных поверхностей, значения, которые должны быть функцией активного радиуса от меридианы будут неверны.

2.6.7.1. Задание давления на балочные элементы.

Для задания нагрузок на боковые грани и на два края балочных элементов, используйте один из следующих вариантов:

Команда:

SFBEAM

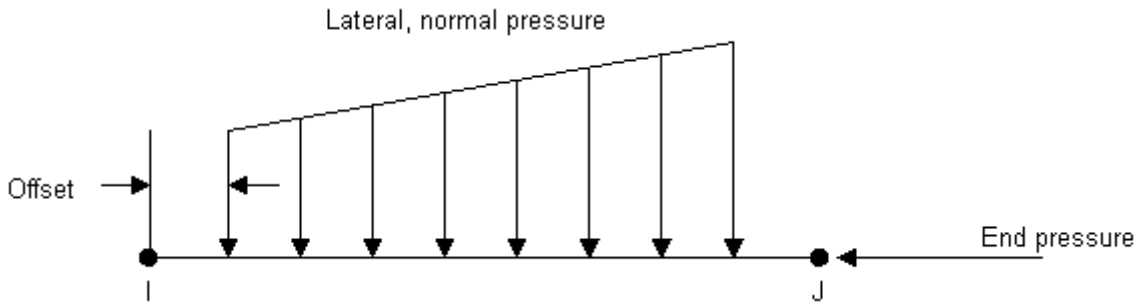
GUI:

Main Menu> Preprocessor> Loads> Define Loads> Apply> Structural> Pressure> On Beams

Main Menu> Solution> Define Loads> Apply> Structural> Pressure> On Beams

Вы можете задать давления на боковые поверхности, которые имеют размерность силы на единицу длины, как в нормальном направлении, так и по касательной. Давления могут линейно изменяться вдоль длины элемента, могут задаваться на части элемента, как показано на следующем рисунке. Вы можете также уменьшить давление до силы (точечная нагрузка) в любом месте балочного элемента, установив значение поля *JOFFST* равное -1. Опорные давления имеют размерность силы.

Пример поверхностной нагрузки на балку.



2.6.7.2. Установка зависимости номера узла от поверхностной нагрузки.

Команда **SFFUN (Main Menu> Preprocessor> Loads> Define Loads> Settings> For Surface Ld> Node Function, or Main Menu> Solution> Define Loads> Settings> For Surface Ld> Node Function)** использует зависимость номера узла от поверхностной нагрузки при задании поверхностных нагрузок на узлы или элементы. Это удобно когда вы хотите задать узловые поверхностные нагрузки, рассчитанные, например, в другой программе. Вначале вы должны определить зависимость в виде параметра массива, содержащего значения нагрузок. Расположение значений в массиве должно быть связано с нумерацией узлов. Например, приведенный ниже параметр массива задает четыре значения поверхностной нагрузки на узлы 1, 2, 3 и 4, соответственно.

$$ABC = \begin{bmatrix} 400.0 \\ 587.2 \\ 965.6 \\ 740.0 \end{bmatrix}$$

Предположим, что эти значения являются величинами плотности теплового потока, тогда вы могли бы задать их следующим образом:

```
*DIM,ABC,ARRAY,4           ! Объявляет параметр массива ABC
ABC(1)=400,587.2,965.6,740 ! Задает значения для ABC
SFFUN,HFLUX,ABC(1)         ! ABC должен быть использован в качестве
!                             функции плотности теплового потока
SF,ALL,HFLUX,100           ! Задать значение плотности теплового потока,
! равное 100 на все выбранные узлы + ABC(i) где I номер узла.
```

Описание команд ***DIM**, **SFFUN**, и **SF** смотрите в *ANSYS Commands Reference*.

Команда **SF** в рассмотренном примере задает значение плотности теплового потока, равное 100, на все выбранные узлы. Если узлы с 1 по 4 являются частью выбранного набора, то этим узлам присваиваются следующие значения плотности теплового потока $100 + ABC(i)$: $100 + 400 = 500$ для 1 узла, $100 + 587.2 = 687.2$ для 2 узла, и так далее.

Примечание.

То, что вы задали командой **SFFUN** остается активным для всех последующих команд **SF** и **SFE**. Для удаления этой спецификации, выполните команду **SFFUN** без аргументов.

2.6.7.3. Задание наклона.

Вы можете использовать один из нижеприведенных вариантов для установки опции дальнейшего использования градиента (наклона) при задании последующих поверхностных нагрузок:

Команда:

SFGRAD

GUI:

Main Menu> Preprocessor> Loads> Define Loads> Settings> For Surface Ld> Gradient

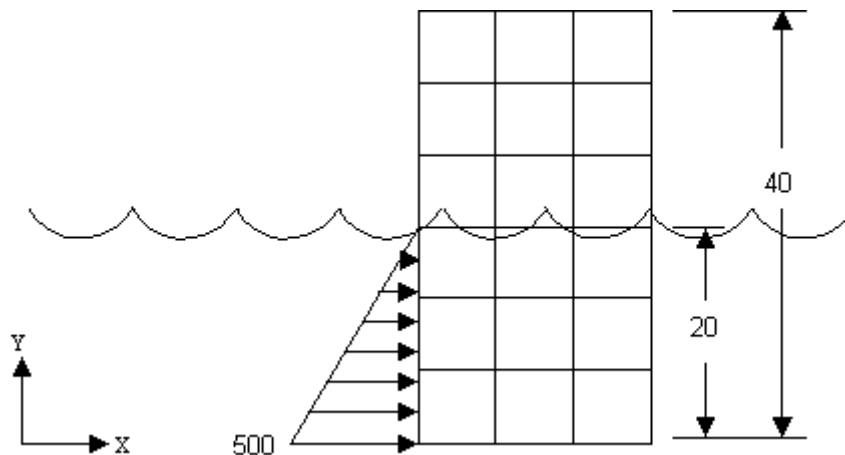
Main Menu> Solution> Define Loads> Settings> For Surface Ld> Gradient

Вы можете также использовать эту команду для задания линейно изменяющейся поверхностной нагрузки, такой как гидростатическое давление на структуру, погруженную в воду.

Для определения градиента, вы задаете тип контролируемой нагрузки (аргумент *Lab*), систему координат и направление координаты, по которой будет направлен градиент (*SLKCN* и *sldir*, соответственно), координаты нагрузки (*SLZER*), и градиент (*SLOPE*).

Например, ниже на рисунке приведен пример задания гидростатического давления (*Lab* = PRES) в качестве градиента поверхностной нагрузки. Градиент может быть задан в глобальной прямоугольной системе координат (*SLKCN* = 0) в направлении Y (*sldir* = Y). Давление (значение, равное 500, будет задаваться при выполнении последующих **SF** команд) имеющее значение 500 в $Y = 0$ (*SLZER* = 0), будет уменьшаться на 25 единиц на единицу длины в положительном направлении Y (*SLOPE* = -25).

Пример градиента поверхностной нагрузки.



Можно использовать следующие команды:

```

SFGRAD,PRES,0,Y,0,-25 ! Уклон равен -25 в глобальной декартовой системе
NSEL,... ! Выбрать узлы для задания давления
SF,ALL,PRES,500 ! Задать давление на выбранные узлы:
! 500 при Y=0, 250 при Y=10, 0 при Y=20

```

При задании градиента в цилиндрической системе координат (например, $SLKCN = 1$), помните о следующем: во первых, $SLZER$ задается в градусах, и $SLOPE$ задается в единицах нагрузка/градус. Во вторых, соблюдайте следующие правила:

Правило 1: Установите **CSCIR** (для управления расположением сингулярности системы координат) таким образом, чтобы нагружаемая поверхность не пересекала сингулярность системы координат.

Правило 2: Выберите $SLZER$ совместимый с **CSCIR**. То есть $SLZER$ должен быть между $\pm 180^\circ$, если сингулярность расположена в 180° [**CSCIR**, KCN ,0], и $SLZER$ должен быть между 0° и 360° если сингулярность в 0° [**CSCIR**, KCN ,1].

Следующий пример поясняет значимость указанных правил. Предположим, что полукруглая оболочка, как показано на рисунке, расположена в цилиндрической системе координат 11. Оболочка должна быть нагружена внешним коническим давлением, суживающееся от 400 при -90° до 580 при $+90^\circ$. По умолчанию, сингулярность цилиндрической системы расположена на 180° , следовательно θ координаты оболочки лежат в диапазоне от -90° до $+90^\circ$. Следующий набор команд задаст желаемую нагрузку (давление):

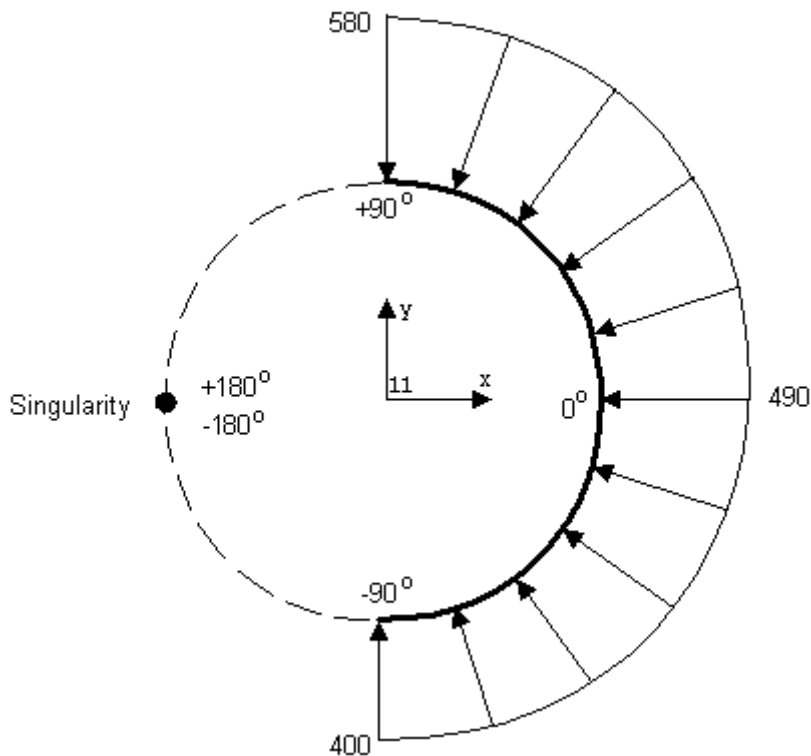
```

SFGRAD,PRES,11,Y,-90,1 ! Наклон давления в направлении theta цилиндрических
! координат 11. Давление задается при  $-90^\circ$ 
! сужаясь на 1 единицу при изменении на градус
SF,ALL,PRES,400 ! Давление на выбранных узлах:
! 400 при  $-90^\circ$ , 490 при  $0^\circ$ , 580 при  $+90^\circ$ .

```

При -90° , значение давления равно 400, увеличивается на единицу при увеличении θ на единицу, так, что в результате давление равно 490 при 0° и 580 при $+90^\circ$.

Сужающаяся нагрузка на цилиндрической оболочке.

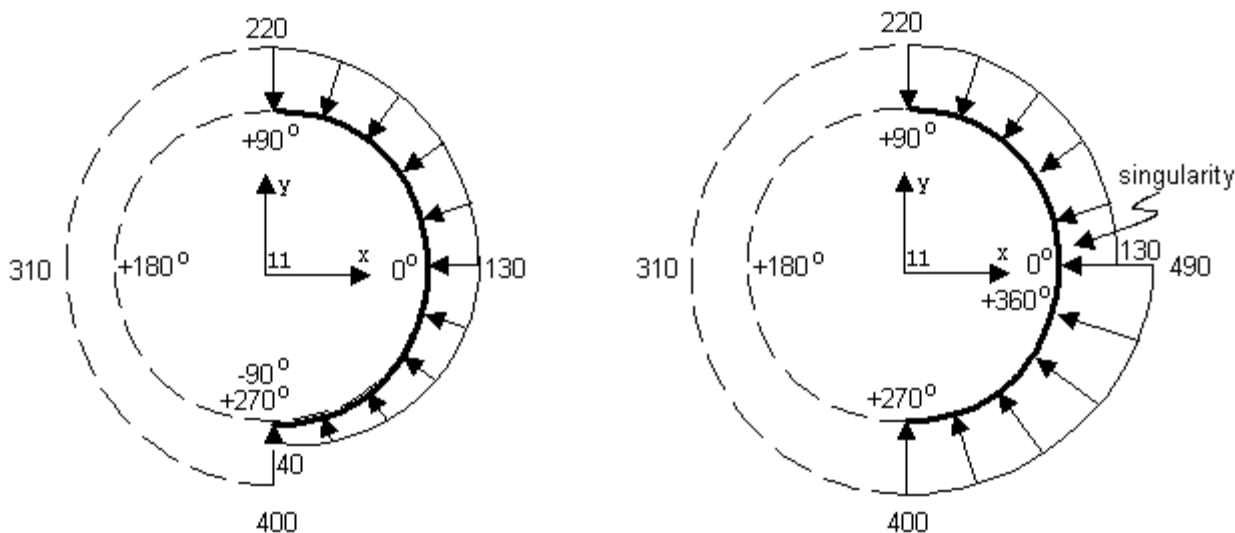


Вы можете поддасться соблазну использовать 270° , вместо -90° , для *SLZER*:

```
SFGRAD,PRES,11,Y,270,1 ! Наклон давления в theta направлении C.S. 11.
                        ! Давление задается при  $270^\circ$ , сужаясь на единицу при
                        ! изменении угла на градус
SF,ALL,PRES,400        ! Давление на всех выбранных узлах:
                        ! 400 при  $-90^\circ$ ., 490 при  $0^\circ$ ., 580 при  $+90^\circ$ .
```

Однако использование этих команд приведет к заданию конусной нагрузки, отличающейся от той, что должна быть задана. Это происходит из за того, что сингулярность все еще расположена на 180° (координаты θ все еще лежат в диапазоне от -90° до $+90^\circ$), но *SLZER* не лежит в диапазоне от -180° и $+180^\circ$. В результате программа использует значение нагрузки 400 при 270° , и наклон одна единица на градус для вычисления значений задаваемой нагрузки 220 при $+90^\circ$, 130 при 0° , и 40 при -90° . Можно избежать этой ситуации следуя второму правилу, т.е выбрать *SLZER* в диапазоне между $\pm 180^\circ$, когда сингулярность расположена в 180° , и между 0° and 360° , когда сингулярность в 0° .

Нарушение правила 2 (слева) и правила 1 (справа).



Предположим, что вы расположили сингулярность в 0° , таким образом соблюдая второе правило (270° находится между 0° и 360°). Но θ координаты узлов расположены в диапазоне от 0° до $+90^\circ$ для верхней половины оболочки и в диапазоне от 270° до 360° для нижней части. Нагружаемая поверхность пересекает сингулярность, нарушая правило 1.

```

CSCIR,11,1           ! Разместить сингулярность в 0°
SFGRAD,PRES,11,Y,270,1 ! Уклон давления в theta направлении C.S. 11.
                       ! Давление задается в 270°, изменение давления
                       ! составляет единица на градус
SF,ALL,PRES,400      ! Давление на всех выбранных узлах:
                       ! 400 при 270°. , 490 при 360°. , 220 при +90°.
                       ! и 130 при 0°.

```

Программа вновь задаст нагрузку 400 при 270° и наклон единица на градус, для вычисления значений нагрузки 400 при 270° , 490 при 360° , 220 при 90° , и 130 при 0° . Пренебрежение первым правилом приведет к заданию нагрузки на сингулярность, как показано на правом выше приведенном рисунке. Вследствие дискретизации узлов, текущая заданная нагрузка внезапно не изменится в точке расположения сингулярности, как показано на вышеприведенном рисунке. Вместо этого, узел, расположенный в 0° будет иметь значение нагрузки равное 130, тогда как значение следующего узла, расположенный против часовой стрелки (скажем расположенный под углом 358°) будет равно 488.

Примечание.

Спецификация, заданная командой **SFGRAD** остается активной для всех последующих команд нагружения. Для удаления спецификации, выполните команду **SFGRAD** без аргументов. Также, если спецификация **SFGRAD** активна при чтении файла шага нагружения, программа удаляет спецификацию перед чтением этого файла.

If you need this capability, use SURF153 with face 3 loading or SURF154 with face 4 loading. Эффекты большой деформации могут значительно изменить расположение узлов. Уклон, заданный **SFGRAD**, и вычисляемые значения нагрузок, на основе расположения узлов, не обновляются для учета этих изменений.

2.6.7.4. Повторное задание поверхностной нагрузки.

По умолчанию, если вы повторно задаете поверхностную нагрузку на ту же самую поверхность, новое значение *перезаписывает* предыдущее значение. Вы можете изменить заданную по умолчанию установку на *сложение* или *игнорирование* используя один из нижеприведенных вариантов:

Команда:

SFCUM

GUI:

Main Menu> Preprocessor> Loads> Define Loads> Settings> Replace vs. Add> Surface Loads

Main Menu> Solution> Define Loads> Settings> Replace vs. Add> Surface Loads

Любая установленная вами поверхностная нагрузка остается установленной до тех пор, пока вы не выполните другую команду **SFCUM**. Для возврата к установке, принятой по умолчанию (перезапись), выполните команду **SFCUM** без аргументов. Команда **SFSCALE** позволяет масштабировать существующие значения поверхностной нагрузки. Команды **SFCUM** и **SFSCALE** действуют только на выбранный набор элементов. Поле *Lab* позволяет выбрать метку поверхностной нагрузки.

2.6.7.5. Передача поверхностных нагрузок.

Для передачи заданных на твердую модель поверхностных нагрузок на соответствующую конечно элементную модель, воспользуйтесь одним из предлагаемых вариантов:

Команда:

SFTRAN

GUI:

Main Menu> Preprocessor> Loads> Define Loads> Operate> Transfer to FE> Surface Loads

Main Menu> Solution> Define Loads> Operate> Transfer to FE> Surface Loads

Для передачи всех граничных условий твердой модели, используйте команду **SBCTRAN** (Смотрите *Условия ограничения степеней свободы*)

2.6.7.6. Использование элементов с поверхностным эффектом для задания нагрузок.

Currently, the following surface effect elements are available: SURF151 and SURF153 for 2-D models and SURF152 and SURF154 for 3-D models. Иногда необходимо задать поверхностную нагрузку которую тип, используемого вами элемента не поддерживает. Например, необходимо задать однородное касательное давление на структурные твердые элементы, излучение на тепловые твердые элементы и так далее. В этих случаях, вы можете наложить на поверхность (на которую вы хотите задать нагрузку) элементы с *поверхностным эффектом* и использовать их в качестве средства передачи желаемых нагрузок. В настоящий момент доступны следующие элементы с поверхностным эффектом: SURF151 и SURF153 для двумерных моделей и SURF152 и SURF154 для трехмерных моделей.

2.6.8. Объемные нагрузки.

В таблице приведены нагрузки, доступные для каждой дисциплины и соответствующие метки ANSYS. Команды задания, вывода в список и удаления объемных нагрузок приведены

во второй таблице. Можно использовать их для задания нагрузок на узлы, элементы, ключевые точки, линии, площади и объемы.

Объемные нагрузки доступные в каждой из указанных дисциплин

Дисциплина	Объемная нагрузка	Метка ANSYS
Структурная	Температура	TEMP[1]
	Флюенс	FLUE
Тепловая	Энерговыделение	HGEN
Магнитная	Температура	TEMP[1]
	Плотность тока	JS
	Виртуальное смещение	MVDI
	Падение напряжения	VLTG
Electric	Temperature	TEMP[1]
	Volume Charge Density	CHRGD
Fluid	Heat Generation Rate	HGEN
	Force Density	FORC

1. Не путайте с температурной степенью свободы

Команды задания объемных нагрузок

Расположение	Основные команды	Дополнительные команды
Узлы	BF, BFLIST, BFDELE	BFSCALE, BFCUM, BFUNIF
Элементы	BFE, BFELIST, BFEDELE	BFESCAL, BFECUM
Ключевые точки	BFK, BFKLIST, BFKDELE	-
Линии	BFL, BFLLIST, BFLDELE	-
Площади	BFA, BFALIST, BFADELE	-
Объемы	BFV, BFVLIST, BFVDELE	-
Передача	BFTRAN	-

Можно задавать, выводить в список или удалять объемные нагрузки, используя команды вышеприведенной таблицы.

Ниже приведены примеры некоторых маршрутов GUI, используемых для задания объемных нагрузок:

GUI:

Main Menu> Preprocessor> Loads> Define Loads> Apply> *load type*> On Nodes

Utility Menu> List> Loads> Body> On Picked Elems

Main Menu> Solution> Define Loads> Apply> *load type*> On Keypoints

Utility Menu> List> Loads> Body> On Picked Lines

Main Menu> Solution> Define Loads> Apply> load type> On Volumes

Описание приведенных выше в таблице команд смотрите в *ANSYS Commands Reference*.

Примечание

Задаваемые вами на узлы объемные нагрузки не зависят от нагрузок, заданных на элементы. Для элемента, ANSYS определяет какую использовать нагрузку, исходя из следующего:

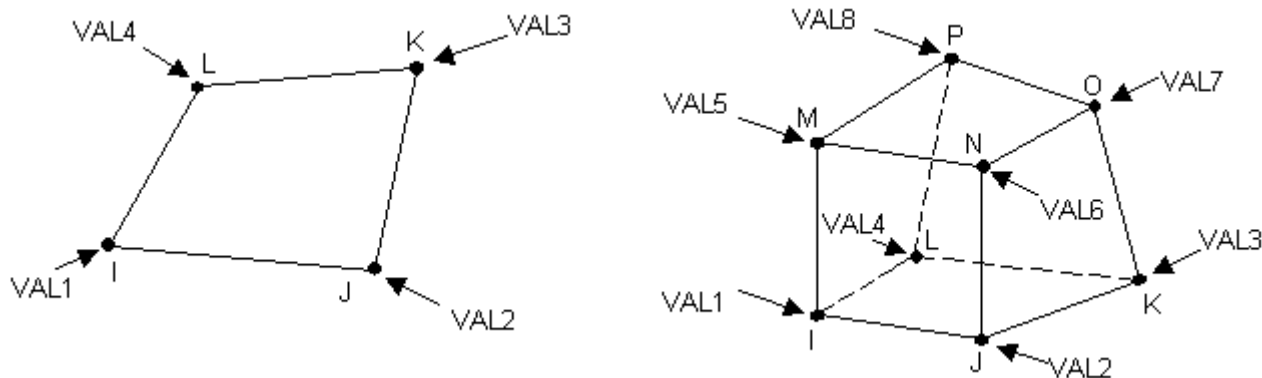
- Программа проверяет, задали ли вы элемент для объемных нагрузок.
- Если нет, программа использует объемные нагрузки, заданные на узлы.
- Если на узлах или элементах отсутствуют объемные нагрузки, то в этом случае объемные нагрузки задаются командой **BFUNIF**.

2.6.8.1. Задание объемных нагрузок на элементы.

Команда **BFE** задает объемную нагрузку отдельно на каждый элемент. Однако, вы можете задать разные объемные нагрузки на разные участки элемента. Используемые участки варьируются от одного типа элемента к другому, как показано на нижеприведенных рисунках. Значения, используемые по умолчанию также варьируются от одного типа элемента к другому. Поэтому не забудьте просмотреть описание элемента в *ANSYS Elements Reference* перед заданием объемной нагрузки на элементы.

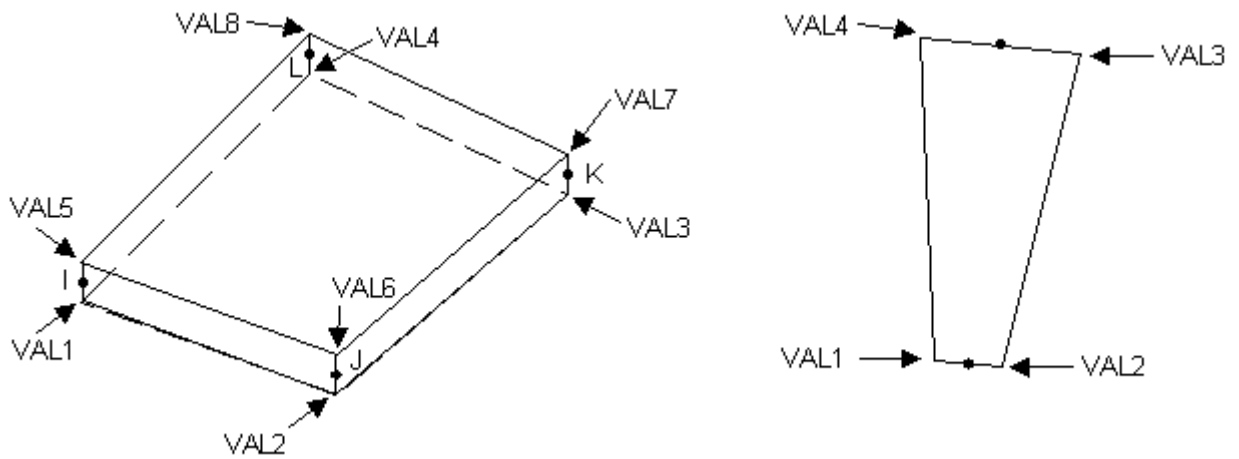
- Для двумерных и трехмерных твердых элементов (**PLANE n** и **SOLID n**), объемные нагрузки обычно располагаются в угловых узлах.

Расположения BFE нагрузки



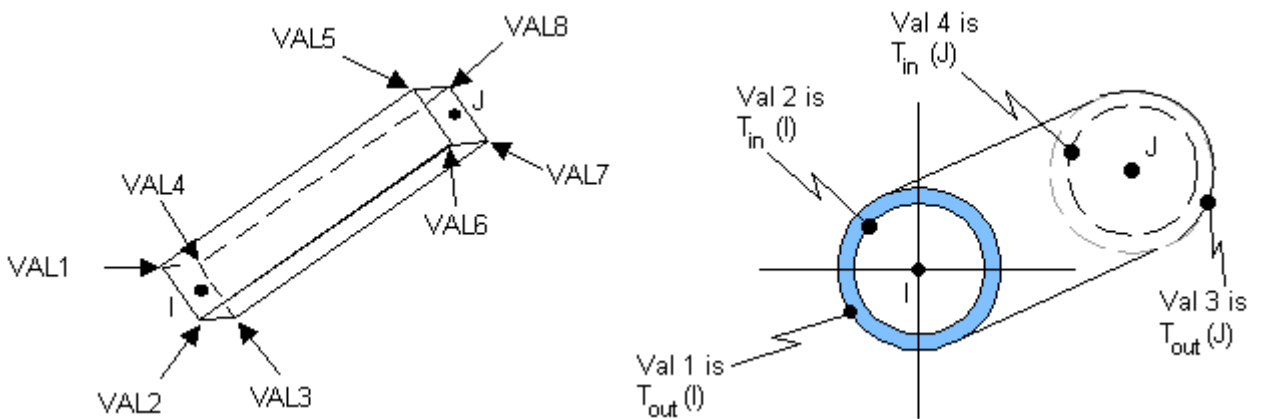
- Для оболочечных элементов (**SHELL n**), объемные нагрузки обычно задаются на “псевдоузлы” то есть на нижнюю и верхнюю плоскости, как показано ниже.

Расположения BFE нагрузки для оболочечных элементов.



- (SHELL63 слева, SHELL51 справа)
- Линейные элементы (BEAMn, LINKn, PIPEn, и так далее) подобны оболочечным элементам; объемные нагрузки обычно расположены в псевдо узлах на каждом конце элемента.

Расположения BFE нагрузок для балочных и трубных элементов.



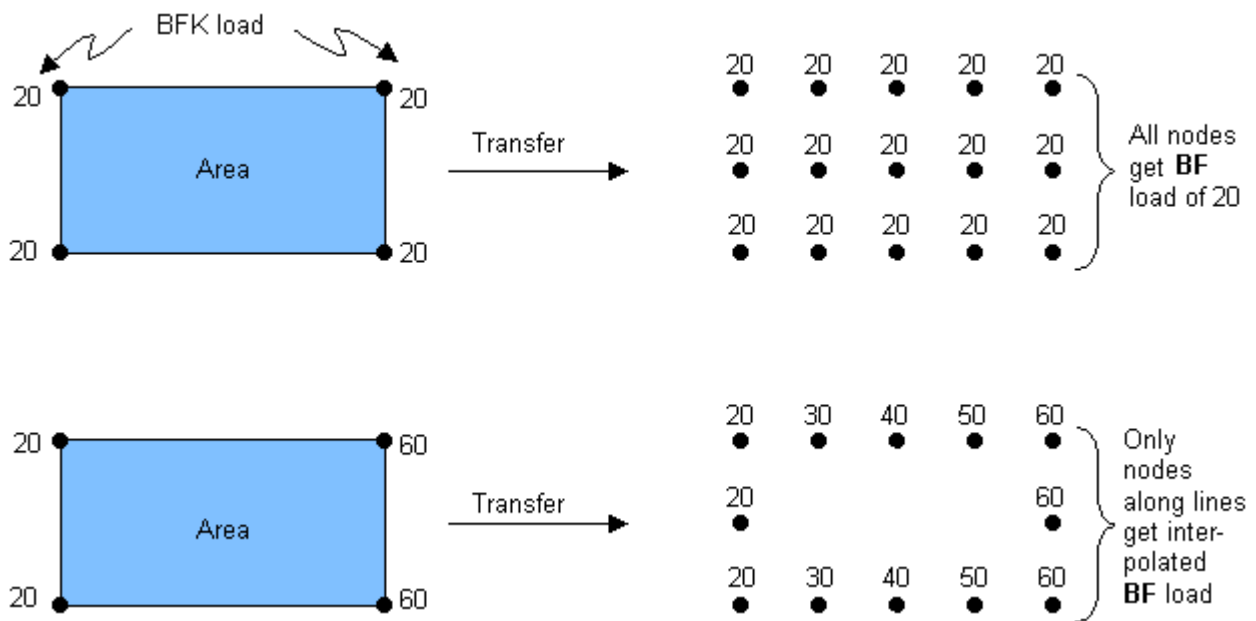
- Во всех случаях, если используются вырожденные (сжатые) элементы, вы должны задать нагрузки на все положения элемента, включая дублированные значения на дублированные (сжатые) узлы. Простая альтернатива заключается в задании объемных нагрузок непосредственно на узлы, используя команду **BF**.

2.6.8.2. Задание объемных нагрузок на ключевые точки.

Вы можете использовать команду **BFK** для задания объемных нагрузок на ключевые точки. Если вы задаете нагрузки на угловые ключевые точки площади или объема, все значения нагрузки должны быть равны для нагрузок, передаваемых на *внешние* узлы площади или объема. Если вы задаете неравные значения нагрузок, то они будут переданы (с линейной интерполяцией) только на узлы вдоль линий, которые контактируют с ключевыми точками. Этот случай продемонстрирован на приведенном ниже рисунке.

Команду **BFK** можно использовать для задания имен таблиц на ключевые точки. Если вы задаете имена таблиц на угловые ключевые точки площади или объема, все имена таблиц должны быть равны для нагрузок, передаваемых на *внешние* узлы площади или объема.

Передача BFK нагрузок на узлы.



2.6.8.3. Задание объемных нагрузок на линии, площади и объемы.

Вы можете использовать команды **BFL**, **BFA**, и **BFV** для задания объемных нагрузок на линии, площади и объемы твердой модели. Объемные нагрузки, заданные на линию твердой модели передаются на соответствующие узлы конечно элементной модели. Объемные нагрузки, заданные на площади или объемы твердой модели передаются на соответствующие элементы конечно элементной модели.

2.6.8.4. Задание общей объемной нагрузки.

Команда **BFUNIF** задает общую объемную нагрузку на все узлы модели. Зачастую эта команда или соответствующий путь используется для задания общего температурного поля; которое является общей температурной объемной нагрузкой в структурном анализе или общей начальной температурой в нестационарном или нелинейном тепловом анализе. Это также используемая по умолчанию температура при которой программа ANSYS вычисляет зависящие от температуры свойства материала.

Другой способ задания общей температуры заключается в следующем:

Команда:

BFUNIF

GUI:

Main Menu> Preprocessor> Loads> Define Loads> Apply> *Structural or Thermal*> Temperature> Uniform Temp

Main Menu> Preprocessor> Loads> Define Loads> Settings> Uniform Temp

Main Menu> Solution> Define Loads> Apply> *Structural or Thermal*> Temperature> Uniform Temp

Main Menu> Solution> Define Loads> Settings> Uniform Temp

2.6.8.5. Повторное задание объемной нагрузки.

По умолчанию, если вы повторно задаете объемную нагрузку на тот же самый узел или на тот же элемент, новое значение *перезапишет* предыдущее значение. Вы можете изменить эту ситуацию на *игнорирование*, используя следующее:

Команда:

BFCUM, BFECUM

GUI:

Main Menu> Preprocessor> Loads> Define Loads> Settings> Replace vs Add> Nodal Body Ld

Main Menu> Preprocessor> Loads> Define Loads> Settings> Replace vs Add> Elem Body Lds

Main Menu> Solution> Define Loads> Settings> Replace vs Add> Nodal Body Ld

Main Menu> Solution> Define Loads> Settings> Replace vs Add> Elem Body Lds

Задаваемые вами установки через команды или эквивалентный маршрут GUI остаются заданными до повторного выполнения команды или повторного выбора маршрута GUI. Для возврата к исходному состоянию (перезаписи), выполните команду или выберете маршрут без аргументов.

2.6.8.6. Передача объемных нагрузок.

Для передачи заданных на твердую модель объемных нагрузок на соответствующую конечно элементную модель, используйте следующее:

Команда:

BFTRAN

GUI:

Main Menu> Preprocessor> Loads> Define Loads> Operate> Transfer to FE> Body Loads

Main Menu> Solution> Define Loads> Operate> Transfer to FE> Body Loads

Для передачи всех граничных условий твердой модели, используйте команду **SBCTRAN**.

2.6.8.7. Масштабирование значений объемной нагрузки.

Вы можете масштабировать существующие значения объемных нагрузок, используя следующие команды:

Команда:

BFSCALE

GUI:

Main Menu> Preprocessor> Loads> Define Loads> Operate> Scale FE Loads> Nodal Body Ld

Main Menu> Solution> Define Loads> Operate> Scale FE Loads> Nodal Body Ld

Команда:

BFESCAL

GUI:

Main Menu> Preprocessor> Loads> Define Loads> Operate> Scale FE Loads> Elem Body Lds

Main Menu> Solution> Define Loads> Operate> Scale FE Loads> Elem Body Lds

BFCUM и **BFSCALE** действуют на выбранный набор узлов, тогда как **BFECUM** и **BFESCAL** действуют на выбранный набор элементов.

2.6.8.8. Разрешение конфликтных ситуаций, возникающих при задании объемных нагрузок.

Вам необходимо знать о возможности появления конфликтных ситуаций при задании объемных нагрузок командами **BFK**, **BFL**, **BFA**, и **BFV** и как программа ANSYS разрешает эти ситуации.

Команды **BFV**, **BFA**, и **BFL** задают объемную нагрузку на объем, площадь и линию соответственно. Если элементы отсутствуют, эти команды передают нагрузку на узлы объемов, площадей и линий, включая узлы граничных областей. Возможность конфликтного задания зависит от того, как используются **BFV**, **BFA**, **BFL** и **BFK** и описано в следующих случаях:

Случай А: Существуют элементы для каждой **BFV**, **BFA**, или **BFL**, и каждый элемент принадлежит объему, площади или линии имеющей **BFV**, **BFA**, или **BFL**, соответственно.

Каждый элемент будет иметь свою объемную нагрузку, определенную по соответствующей объемной нагрузке твердого тела. Любая **BFK** не будет иметь эффекта. Исключается конфликтная ситуация.

Случай В: Существуют элементы для каждой **BFV**, **BFA**, или **BFL**, но некоторые элементы не принадлежат объему, площади или линии имеющей **BFV**, **BFA**, или **BFL**.

Элементы не получают непосредственного **BFE** задания от **BFV**, **BFA**, или **BFL**. Объемная нагрузка этих элементов будет определена следующим образом: (1 – наивысший приоритет) непосредственно задаваемые **BFE** нагрузки, (2) **BFK** нагрузки, (3) непосредственно задаваемые **BF** нагрузки, или (4) **BFUNIF** нагрузки. Отсутствуют конфликты среди объемных нагрузок твердой модели.

Случай С: По крайней мере один из **BFV**, **BFA**, или **BFL** не передается на элементы.

Элементы не получают непосредственного **BFE** задания от **BFV**, **BFA**, или **BFL**. Объемная нагрузка этих элементов будет определена следующим образом: (1 – наивысший приоритет) непосредственно задаваемые **BFE** нагрузки, (2) **BFK** нагрузки, (3) **BFL** нагрузки на присоединенные линии, которые не передаются на элементы линии, **BFA** нагрузки на присоединенную площадь, которые не передаются элементам площади, (5) **BFV** нагрузки на присоединенный объем, которые не передаются на элементы объема, (6) непосредственно задаваемые **BF** нагрузки, или (7) **BFUNIF** нагрузки. Отсутствуют конфликты среди объемных нагрузок твердой модели.

В случае С могут возникнуть следующие конфликты:

- **BFL** задание может конфликтовать с **BFL** заданием на смежной линии (общие ключевые точки).
- **BFL** задание может конфликтовать с **BFK** заданием на одной из ключевых точек.
- **BFA** задание может конфликтовать с **BFA** заданием на смежной линии (общие линии/ключевые точки).
- **BFA** задание может конфликтовать с **BFL** заданием на любой из линий.
- **BFA** задание может конфликтовать с **BFK** заданием на любой из ключевых точек.
- **BFV** задание может конфликтовать с **BFV** заданием на смежном объеме (общие площади/линии/ключевые точки).
- **BFV** задание может конфликтовать с **BFA** заданием на любой из площадей.
- **BFV** задание может конфликтовать с **BFL** заданием на любой из линий.
- **BFV** задание может конфликтовать с **BFK** заданием на любой из ключевых точек.

Программа ANSYS передает заданные на твердую модель объемные нагрузки на соответствующую конечно элементную модель в следующей последовательности:

1. В возрастающей последовательности нумерации объемов, **BFV** нагрузки передаются через **BFE** нагрузки на элементы объема, или, при отсутствии элементов, через **BF** нагрузки на узлы объемов (и граничным площадям, линиям и ключевым точкам).
2. В возрастающей последовательности нумерации площадей, **BFA** нагрузки передаются через **BFE** нагрузки на элементы площади, или, при отсутствии элементов, через **BF** нагрузки на узлы площадей (и граничным линиям и ключевым точкам).
3. В возрастающем порядке нумерации линий, **BFL** нагрузки передаются через **BFE** нагрузки на элементы линий, или при отсутствии элементов, через **BF** нагрузки на узлы линий (и ключевые точки).
4. **BFK** нагрузки передаются через **BF** нагрузки на узлы, ключевые точки (и на присоединенные линии, площади и объемы, если встречаются условия расширения).

Соответственно, для конфликтующих объемных нагрузок твердой модели в случае С, **BFK** команды перезапишут **BFL** команды, **BFL** команды перезапишут **BFA** команды, и **BFA** команды перезапишут **BFV** команды. Для конфликтующих объемных нагрузок, объемная нагрузка заданная на линию (площадь, объем) которая имеет более высокий номер, перезапишет нагрузку, заданную на линию (площадь, объем) которая имеет меньший номер. Порядок задания нагрузки не имеет значения.

Примечание.

Любой конфликт, обнаруженный в течение передачи нагрузки с твердого тела приводит к появлению следующего (или подобного) сообщения:

WARNING

Body load TEMP from line 12 (1st value=77) is overwriting a BF on node 43 (1st value=99) that was previously transferred from another BFV, BFA, BFL or set of BFK's.

Объемная TEMP нагрузка линии 12 (первое значение=77) перезаписывает BF на 43 узле (первое значение=99) которое ранее было передано с другого BFV, BFA, BFL или BFK набора.

Изменение значений условий ограничения **BFK**, **BFL**, **BFA**, или **BFV** между решениями может привести к появлению большого количество подобных сообщений при второй или последующих передачах граничных условий. Это можно предотвратить, удалив узловые **BF**

нагрузки между решениями, воспользовавшись командами **BFVDELE**, **BFADELE**, **BFLDELE**, и/или **BFDELE**.

2.6.9. Инерционные нагрузки.

Для инерционных нагрузок используются следующие команды:

Команды инерционных нагрузок

Command
ACEL
CGLOC
CGOMGA
CMDOMEGA
CMOMEGA
DCGOMG
DOMEGA
IRLF
OMEGA

Не существует специальных команд, предназначенных для составления списка или удаления инерционных нагрузок. Для составления и вывода списка инерционных нагрузок используйте следующее **STAT**, **INRTIA**. Для удаления инерционной нагрузки установите нулевое значение нагрузки. Т.е можно установить нулевое значение инерционной нагрузки, но нельзя удалить ее. Для линейных шагов нагружения, инерционные нагрузки “спадают” до нуля.

Команды **ACEL**, **OMEGA**, и **DOMEGA** задают ускорение свободного падения, угловую скорость и угловое ускорение соответственно в глобальной прямоугольной системе координат.

Примечание.

Для задания командой **ACEL** ускорения свободного падения в отрицательном направлении оси Y, необходимо задать положительное значение ускорения свободного падения.

Используйте команды **CGOMGA** и **DCGOMG** для задания угловой скорости и углового ускорения вращающегося тела. Команда **CGLOC** задает расположение системы координат относительно начала отсчета глобальной прямоугольной системы координат. Вы можете использовать эти команды, например, для включения эффектов Кориолиса в статичном анализе.

Вы можете также использовать команды **CMOMEGA** и **CMDOMEGA** для задания скорости вращения и эффектов ускорения для задаваемых вами компонентов элемента. Вы также можете задать параметры осевого или скалярного вектора или определить три компонента величины вращения и указать рассматриваемую точку пространства. Используйте эти команды только для компонентов элемента.

Инерционные нагрузки имеют силу только в том случае, если ваша модель имеет массу, которая обычно определяется по заданной плотности (можно также задать массу модели, используя элементы массы, например, MASS21, но наиболее часто используется плотность что гораздо более удобнее). Что касается других данных, программа ANSYS требует использования совместимых единиц массы. Если вы привыкли к английской системе единиц, то возможно, что когда ни будь у вас появится желание использовать *весовую плотность* (lb/in³) вместо *массовой плотности* (lb-sec²/in/in³), для удобства.

Используйте весовую плотность вместо массовой плотности только в следующих случаях:

- Модель будет использована только в статичном анализе.
- Не должна быть задана угловая скорость или угловое ускорение.
- Ускорение свободного падения равно единице ($g = 1.0$).

Удобный способ задать плотность так чтобы можно было быстро использовать ее в удобной форме весовой плотности или в совместимой форме массовой плотности заключается в задании значения параметра ускорения свободного падения, g :

Способы задания плотности.

Удобная форма	Совместимая форма	Описание
$g = 1.0$	$g = 386.0$	Определение параметра
MP,DENS,1,0.283/g	MP,DENS,1,0.283/g	Плотность стали
ACEL,,g	ACEL,,g	Гравитационная нагрузка

2.6.10. Сопряженные нагрузки.

Сопряженный анализ обычно вовлекает задание результатов расчета одного анализа в качестве нагрузок для другого анализа. Например, вы можете задать узловые температуры вычисленные в тепловом анализе в качестве объемной нагрузки в структурном анализе (для теплового напряжения). Аналогично вы можете задать магнетические силы, вычисленные в анализе магнитного поля в качестве узловых сил в структурном анализе. Для задания таких сопряженных нагрузок, используйте один из предлагаемых вариантов:

Команда:

LDREAD

GUI:

Main Menu> Preprocessor> Loads> Define Loads> Apply> load type> From source

Main Menu> Solution> Define Loads> Apply> load type> From source

Дополнительную информацию по использованию этих команд а разных типах сопряженного анализа смотрите в *ANSYS Coupled-Field Analysis Guide*.

2.6.11. Осесимметричные нагрузки и реакции.

Для ограничивающих условий, поверхностных нагрузок, объемных нагрузок, и ускорения свободного падения в Y направлении, вы задаете нагрузки точно, как они должны быть заданы для любой несимметричной модели. Однако, для концентрированных сил процедура задания немного отличается. Для этих параметров, значения входной силы, импульса и так далее задаются на все 360°. То есть значение нагрузки вводится в терминах *общей нагрузки*

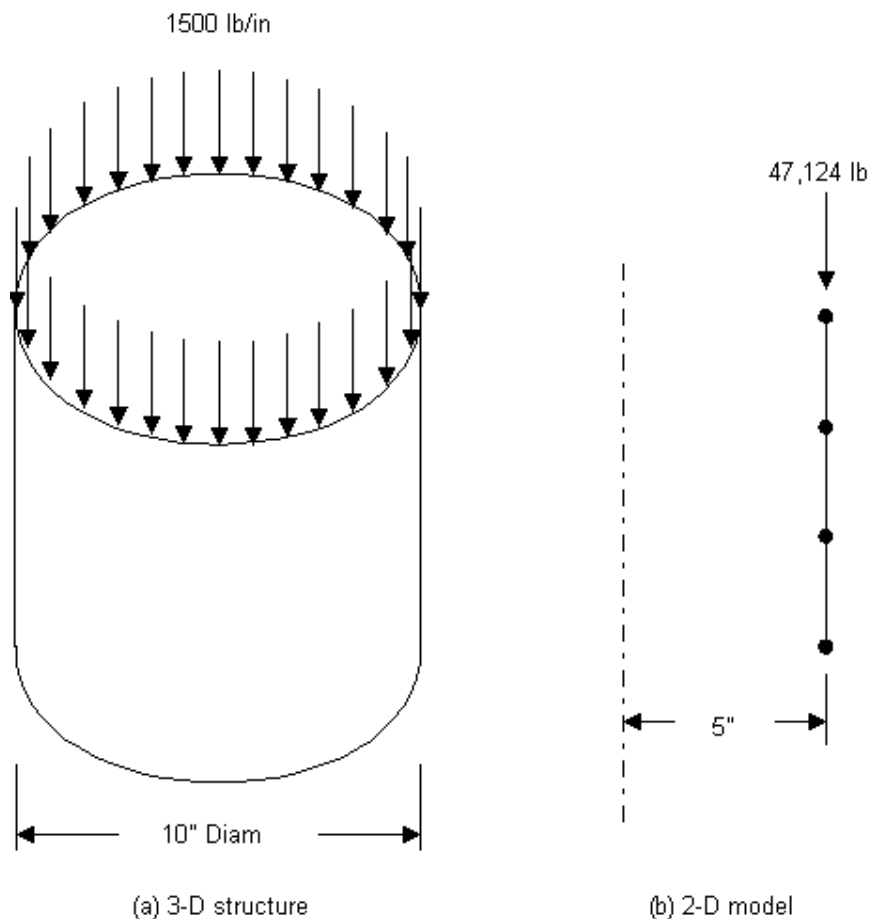
по окружности. Например, если осесимметричная осевая нагрузка 1500 фунтов на дюйм окружности задается на 10 дюймовый диаметр трубы, общая нагрузка $47,124 \text{ lb}$. ($1500 * 2 \pi * 5 = 47,124$) задается на узел N следующим образом:

F,N,FY,47124

Осесимметричные результаты интерпретируются таким же образом, что и соответствующие входные нагрузки. То есть силы реакции, импульсы и так далее предоставляются в терминах общей нагрузки (360°).

Осесимметричные гармонические элементы требуют, чтобы их нагрузки были заданы в форме, которую программа может интерпретировать в виде ряда Фурье. Команда **MODE** (**Main Menu**> **Preprocessor**> **Loads**> **Load Step Opts**> **Other**> **For Harmonic Ele** or **Main Menu**> **Solution**> **Load Step Opts**> **Other**> **For Harmonic Ele**), вместе с другими командами нагрузки (**D**, **F**, **SF**, etc.), требуется для этих элементов. Дополнительную информацию смотрите в *ANSYS Commands Reference*.

Концентрированные осесимметричные нагрузки



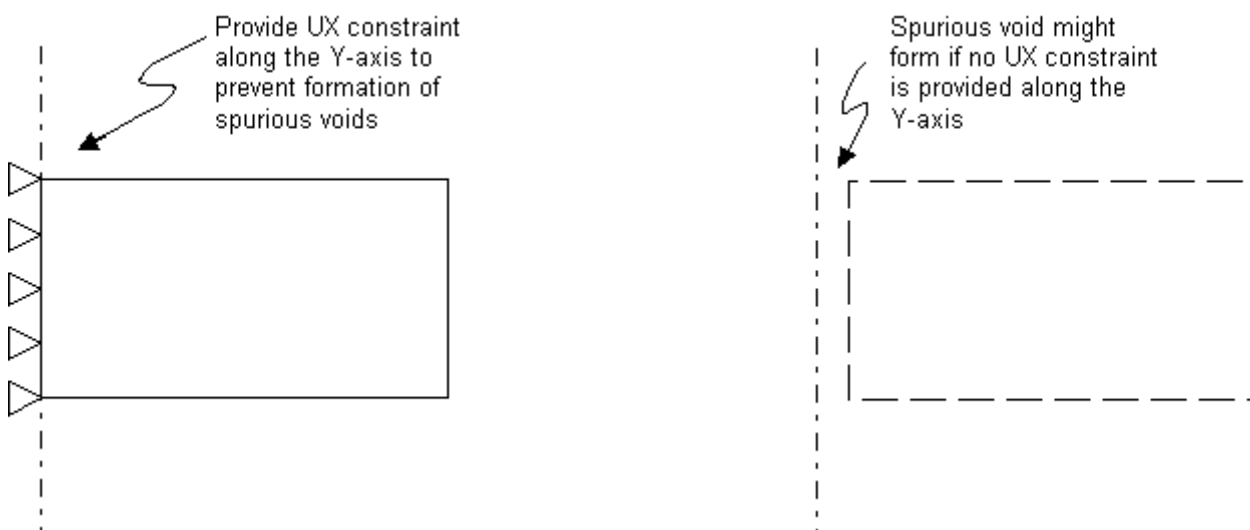
Заданы на 360 .

2.6.11.1. Дальнейшие советы и предупреждения.

Будьте внимательны при задании необходимого количества ограничивающих условий для предотвращения нежелательных сингулярностей, разрывов, жестких перемещений.

Например, для осе симметричной модели твердой структуры, такой как твердая балка, недостаток ограничения степени свободы UX вдоль оси симметрии может вызвать фиктивные пустоты.

Центральное ограничение степени свободы для осе симметричной твердой структуры.



2.6.12. Нагрузки не влияющие на степень свободы.

Если заданная нагрузка не влияет на степень свободы, программа ANSYS игнорирует такую нагрузку. Например, предположим серию соединенных коллинеарных элементов LINK1. Нагрузки нормальные к линии элементов игнорируются когда вы задаете их на внешние степени свободы. Если, однако, связи находятся под напряжением и используется “крепление жесткости”, нагрузки не игнорируются, поскольку существует сопротивление (жесткость) в направлении нагрузки. Тот же принцип используется для мембраны оболочечных элементов.

2.6.13. Начальное напряжение.

Вы можете задать начальное напряжение в качестве нагрузки в ANSYS при выполнении структурного анализа. Нагрузка начального напряжения допустима только в статическом или полном нестационарном анализе (анализ может быть как линейным, так и нелинейным). Начальные напряжения могут быть заданы только на первом шаге нагружения.

Примечание.

Начальные напряжения интерпретируются так, как если бы они были заданы на эластичные материалы.

Постоянные напряжения могут быть заданы командой **ISTRESS**. Используйте команду **ISFILE** для чтения начальных напряжений из файла входных данных и для вывода и удаления начальных напряжений. Аргументы команды позволяют ограничивать начальные напряжения для определенных типов материала.

Для задания начальных напряжений для определенного слоя многослойного элемента SHELL181, можете использовать идентификационный номер материала слоя. Используйте поле *MATx* команды задания начального напряжения для установки идентификационного

номера материала этого слоя. Также можно задать начальные напряжения на все слои элемента SHELL181 и затем удалить начальные напряжения на ненужных слоях командой **ISFILE**, delete, elementID, номер слоя. Вы можете вывести в список и удалить начальные напряжения конкретного слоя многослойного элемента SHELL181 при помощи команд задания начального напряжения.

Начальное напряжение поддерживается следующими типами элемента: PLANE42, SOLID45, PLANE82, SOLID92, SOLID95, LINK180, SHELL181, PLANE182, PLANE183, SOLID185, SOLID186, SOLID187, BEAM188, и BEAM189. Команда **ISWRITE** может быть использована для записи, результирующих начальных напряжений в файл. Эта команда может быть использована только в процессоре /SOLUTION. Описание всех команд начального напряжения смотрите в *ANSYS Commands Reference*.

Только один метод (**ISFILE**, **ISTRESS**, или пользовательская подпрограмма **USTRESS**) может быть использован для ввода начальных напряжений. Выполнение команд начального напряжения более одного раза перезапишет предыдущие значения начальных напряжений.

2.6.13.1. Формат файла начального напряжения.

Аргумент *LOC* команды **ISFILE** позволяет задать расположение начальных напряжений, считываемых из файла. Начальные напряжения могут быть заданы на среднюю точку элемента или на интегральные точки элемента. Значение принятое по умолчанию для *LOC* равно 0, что соответствует средней точке элемента. $LOC = 1$ соответствует интегральным точкам элемента. Вы можете также задать разные расположения начальных напряжений для каждого из элементов сетки установив $LOC = 2$. В этом случае расположение начального напряжения для каждого элемента будет указано по флагу локального расположения в индивидуальных записях элемента в файле начальных напряжений. $LOC = 3$ указывает на то, что состояние начального напряжения одинаково для каждого элемента сетки. Для этого случая только один тензор напряжения необходимо задать для всех элементов. Расположения и номера интегральных точек для различных типов элемента приведены в Section 13.1 и Chapter 14 в *ANSYS, Inc. Theory Reference*. Начальные напряжения для BEAM и SHELL элементов должны быть заданы во всей области.

Для того, чтобы использовать команду **ISFILE**, начальные напряжения должны быть приведены во внешнем ASCII файле. Комментарии в файле начального напряжения задаются восклицательным знаком, который используется в качестве первого символа в строке комментария. Первая линия для каждой записи элемента должна начинаться с символьной строки "EIS" за которой следует номер элемента и необязательный флаг локального расположения. Эти пункты должны быть разделены запятыми. Флаг локального расположения будет игнорирован если аргумент *LOC* команды **ISFILE** имеет значение 0, 1 или 3. Если $LOC = 2$, то флаг локального расположения должен быть задан для каждого элемента. Флаг локального расположения должен иметь одно из следующих значений: 0 для средней точки элемента (активно по умолчанию), или 1 для интегральных точек. Задание других значений приведет к тому, что программа проигнорирует команду **ISFILE**.

За первой линией каждого элемента следуют линии, задающие напряжение для каждой точки элемента к которой прикладывается напряжение. Когда $LOC = 0$, должна задаваться только одна запись напряжения в средней точке каждого элемента. Когда $LOC = 1$, количество записей напряжения для каждого элемента равно числу интегральных точек элемента. ANSYS ожидает шесть компонент тензора напряжения в каждой записи напряжения. Исходя из типа элемента, ANSYS прочтет только значимые компоненты тензора напряжения для каждой записи напряжения. Когда $LOC = 3$, запись напряжения для первого элемента в файле

начального напряжения будет использована для задания общего начального напряжения для всех элементов. Начальные напряжения должны быть заданы в локальной системе координат элемента. Если для элемента задана система координат элемента (ESYS), начальные напряжения должны быть заданы в этой системе координат.

Файл начального напряжения записываемый командой **ISWRITE** имеет тот же формат, что и файл исходных данных.

2.6.13.2. Пример импорта начальных напряжений в ANSYS

Следующий пример показывает, как задать файл начальных напряжений и как использовать команду **ISFILE** для чтения этого файла.

Моделируется консольная балка длиной 10 единиц и глубиной 1 единица. Модель балки будет состоять из пяти элементов PLANE42. При $X = 0$ все узлы ограничиваются нулевым смещением.

Следующий файл, `istress.ist`, содержит начальные напряжения, считываемые ANSYS. Каждый элемент имеет четыре интегральные точки, таким образом каждый элемент должен иметь четыре записи напряжений, соответствующие четырем интегральным точкам.

```
! ***** Файл инициализации напряжений для ANSYS *****
!
! Этот файл, istress.ist, содержит данные начальных напряжений
! для 5 элементов PLANE42.
!
! Напряжения для элемента 1
!      Sx          Sy          Sz          Sxy          Syz  Sxz
eis,    1
-3117691.453622 , -87.56555196445 , 0.0, -99999.99999990 , 0.0, 0.0
-3117691.453622 , -326.7990889251 , 0.0, -99999.99999990 , 0.0, 0.0
 3117691.453622 , -326.7990889248 , 0.0, -99999.99999990 , 0.0, 0.0
 3117691.453622 , -87.56555196422 , 0.0, -99999.99999990 , 0.0, 0.0
!
! Напряжения для элемента 2
!      Sx          Sy          Sz          Sxy          Syz  Sxz
eis,    2
-2424871.130595 ,  23.46311893908 , 0.0, -99999.99999991 , 0.0, 0.0
-2424871.130595 , 1219.630803748 , 0.0, -99999.99999991 , 0.0, 0.0
 2424871.130595 , 1219.630803748 , 0.0, -99999.99999991 , 0.0, 0.0
 2424871.130595 ,  23.46311893943 , 0.0, -99999.99999991 , 0.0, 0.0
!
! Напряжения для элемента 3
!      Sx          Sy          Sz          Sxy          Syz  Sxz
eis,    3
-1732050.807568 , -6.286923759268 , 0.0, -99999.99999989 , 0.0, 0.0
-1732050.807568 , -4551.724125935 , 0.0, -99999.99999990 , 0.0, 0.0
 1732050.807568 , -4551.724125935 , 0.0, -99999.99999989 , 0.0, 0.0
 1732050.807568 , -6.286923743552 , 0.0, -99999.99999989 , 0.0, 0.0
!
! Напряжения для элемента 4
!      Sx          Sy          Sz          Sxy          Syz  Sxz
eis,    4
-1039230.484542 ,  1.684576148808 , 0.0, -99999.99999990 , 0.0, 0.0
-1039230.484542 , 16987.26570008 , 0.0, -99999.99999991 , 0.0, 0.0
 1039230.484542 , 16987.26570014 , 0.0, -99999.99999991 , 0.0, 0.0
 1039230.484541 ,  1.684576134896 , 0.0, -99999.99999990 , 0.0, 0.0
!
! Напряжения для элемента 5
```



```

!      Sx          Sy          Sz          Sxy          Syz  Sxz
eis,      5
-346410.1615140 , -0.4513808515767 , 0.0, -100000.0000001 , 0.0, 0.0
-346410.1615140 , -63397.33867442 , 0.0, -100000.0000001 , 0.0, 0.0
 346410.1615140 , -63397.33867442 , 0.0, -100000.0000001 , 0.0, 0.0
 346410.1615140 , -0.4513808514312 , 0.0, -100000.0000001 , 0.0, 0.0
!
! Конец файла начальных напряжений
!*****

```

В следующей программе ANSYS считывает начальные напряжения (используя команду **ISFILE**) из файла *istress.ist* и задает их для первого шага нагружения. Эти начальные напряжения появляются вследствие изгиба балки на один из концов которой задана нагрузка в 10^5 единиц.

```

/prep7
/title, Пример импорта начальных напряжений в ANSYS
et,1,PLANE42      ! Плоский элемент PLANE42
mp,ex,1,1.0e9
mp,nuxy,1,0.3
!
! Задаем узлы
!
n,1
n,2,2.0
n,3,4.0
n,4,6.0
n,5,8.0
n,6,10.0
n,7,,1.0
n,8,2.0,1.0
n,9,4.0,1.0
n,10,6.0,1.0
n,11,8.0,1.0
n,12,10.0,1.0
!
! Задаем 5 элементов
!
e,1,2,8,7
e,2,3,9,8
e,3,4,10,9
e,4,5,11,10
e,5,6,12,11
! Задать нулевое смещение узлов с x=0
nset,s,loc,x,
d,all,all
nall
finish
!
/solu
! Чтение начальных напряжений из файла istress.ist
! с последующим заданием в качестве нагрузки для первого шага нагружения.
! Входные напряжения соответствуют расположению интегральных точек элемента
! это обеспечивается за счет задание в поле LOC команды ISFILE единицы.
!
isfile,read,istress,ist,,1
! List the initial stresses
isfile,list
outres,all,all
solve
finish
!

```

```

/post1
set,last
prnsol,u
finish

```

2.6.13.3. Задача, использующая ISTRESS

При помощи команды **ISTRESS** постоянные напряжения могут быть заданы на все выбранные элементы. Команда **ISFILE** может быть использована для удаления напряжений с определенных элементов после задания напряжений. **ISFILE** также может быть использована для вывода в список заданных напряжений. Следующий код демонстрирует пример использования этих команд.

```

solution
!
! задаем постоянные значения для начального напряжения.
!
istress,1322.34,2022.21,302.43,4040.32,5076.32,6021.456
!
! Проверяем заданные напряжения, затем удаляем напряжения элемента №1
!
! isfile,list
isfile,dele,1
!
! проверяем окончательный результат и запускаем решение.
!
isfile,list
solve
FINISH

```

2.6.13.4. Файл выходных данных, записываемый командой ISWRITE

Файл начальных напряжений, записанный командой **ISWRITE** имеет тот же формат, что и файл исходных данных. Напряжения в файле вычисляются в интегральных точках при соблюдении условий сходимости в ходе выполнения нелинейного анализа. Если тип анализа линейный, напряжения вычисляются после завершения решения. Файл начальных напряжений после выполнения этой команды выглядит следующим образом:

```

!
! ***** INITIAL STRESS FILE  ev181-64s.ist          <---- File Name
!
!
! INITIAL STRESS RECORD FOR ELEMENT          3          <---- Element Records.
!   SX          SY          SZ          SXY          SYZ          SXZ
eis,          3,1
   78.6886          122.471          0.000000E+00          55.7557          0.000000E+00
0.000000E+00
   47.2161          73.4892          0.000000E+00          33.4552          0.000000E+00
0.000000E+00
   0.730024E-02          0.167903E-01          0.000000E+00          0.442187E-02          0.000000E+00
0.000000E+00
  -47.2015          -73.4556          0.000000E+00          -33.4464          0.000000E+00
0.000000E+00
  -78.6740          -122.437          0.000000E+00          -55.7469          0.000000E+00
0.000000E+00
!
!
! INITIAL STRESS RECORD FOR ELEMENT          2
!   SX          SY          SZ          SXY          SYZ          SXZ
eis,          2,1

```

```

111.393          -10.2521          0.000000E+00    -5.40234          0.000000E+00
0.000000E+00
66.8419         -6.14723          0.000000E+00    -3.24392          0.000000E+00
0.000000E+00
0.149626E-01    0.101159E-01      0.000000E+00    -0.630216E-02     0.000000E+00
0.000000E+00
-66.8120        6.16746           0.000000E+00     3.23132           0.000000E+00
0.000000E+00
-111.363        10.2724           0.000000E+00     5.38973           0.000000E+00
0.000000E+00
!
!
!INITIAL STRESS RECORD FOR ELEMENT          1
!      SX          SY          SZ          SXY          SYZ          SXZ
eis,          1,1
-486.946        -146.209           0.000000E+00    -82.7928           0.000000E+00
0.000000E+00
-292.163        -87.7187           0.000000E+00    -49.6735           0.000000E+00
0.000000E+00
0.121788E-01    0.172217E-01      0.000000E+00     0.534346E-02     0.000000E+00
0.000000E+00
292.187         87.7531            0.000000E+00     49.6842           0.000000E+00
0.000000E+00
486.971         146.244            0.000000E+00     82.8035           0.000000E+00
0.000000E+00
!
!

```

2.6.14. Задание нагрузок, используя параметры массива (тип TABLE).

Для задания нагрузок, используя параметры TABLE, используйте соответствующие команды нагружения или маршруты меню. Однако, вместо задания значения конкретной нагрузки, задайте имя параметра табличного массива. Не все граничные условия поддерживают табулированные нагрузки; пожалуйста обратитесь к документации для того, чтобы убедиться в том, что нагрузки, с которыми вы работаете, поддерживают табулированные нагружения.

Примечание.

При задании нагрузок через команды, вы должны заключить имя таблицы в символы процента: %имя таблицы%. Например, для задания таблицы значений конвекции, необходимо выполнить подобную приведенной ниже команду:

```
SF,all,conv,%syncv%,tbulk
```

Если ваши данные не могут быть представлены в табличном виде, можно использовать функцию для задания граничного условия.

Если работаете в интерактивном режиме, можете задать новую таблицу во время задания нагрузки, выбрав опцию "new table". Вам будет предложена последовательность диалоговых окон, предназначенных для задания таблицы. Вы можете также задать таблицу перед заданием нагрузок, для этого выберите следующий маршрут **Utility Menu> Parameters> Array Parameters> Define/Edit**, или используйте команду ***DIM**. Если работаете в пакетном режиме, необходимо задать таблицу перед выполнением команд задания нагрузки.

Дополнительную информацию по определению параметров табличного массива (интерактивно и через команды) смотрите в *TABLE Type Array Parameters* в *ANSYS APDL Programmer's Guide*.

2.6.14.1. Задание первичных параметров.

При задании параметров табличного массива, можете определить разные первичные переменные, в зависимости от типа выполняемого анализа. В нижеприведенную таблицу сведены граничные условия и их первичные переменные для поддерживаемых типов анализа. Дополнительные первичные переменные доступны при использовании функциональных граничных условий. Первичные переменные показаны в виде меток, используемых командой *DIM.

Типы граничного условия и соответствующие первичные переменные.

Граничное условие	Первичная переменная	Команда
Тепловой анализ		
Постоянная температура	TIME, X, Y, Z	D,,(TEMP, TBOT, TE2, TE3, . . . , TTOP)
Тепловой поток	TIME, X, Y, Z, TEMP	F,,(HEAT, HBOT, HE2, HE3, . . . , HTOP)
Коэффициент теплоотдачи (Конвекция)	TIME, X, Y, Z, TEMP, VELOCITY	SF,,CONV
Температура среды (Конвекция)	TIME, X, Y, Z	SF,,TBULK
Плотность потока	TIME, X, Y, Z, TEMP	SF,,HFLU
Энерговыделение	TIME, X, Y, Z, TEMP	BFE,,HGEN
Общее энерговыделение	TIME	BFUNIF,TEMP
Структурный анализ		
Смещения	TIME, X, Y, Z, TEMP	D,(UX,UY,UZ,ROTX,ROTY,ROTZ)
Силы и моменты	TIME, X, Y, Z, TEMP	F,(FX,FY,FZ,MX,MY,MZ)
Давления	TIME, X, Y, Z, TEMP	SF,,PRES
Температура	TIME	BF,,TEMP
Электрический анализ		
Напряжение	TIME, X, Y, Z	D,,VOLT
Ток	TIME, X, Y, Z	F,,AMPS
Жидкостный анализ		
Давление	TIME, X, Y, Z	D,,PRES
Расход	TIME, X, Y, Z	F,,FLOW
FLOTRAN		
Узловые степени свободы	TIME, X, Y, Z, TEMP, VELOCITY, PRESSURE	D,,(VX,VY,VZ,PRES,TEMP,ENKE, ENDS,SP01-SP06)
Узловые степени свободы для ALE	TIME, X, Y, Z, TEMP, VELOCITY, PRES, Xr, Yr, Zr	D,,(UX,UY,UZ)

Граничное условие	Первичная переменная	Команда
Плотность потока	TIME, X, Y, Z, TEMP, VELOCITY,	SF,,HFLU
Коэффициент теплоотдачи	PRESSURE	SF,,CONV
Энерговыделение элемента	TIME, X, Y, Z, TEMP, VELOCITY, PRESSURE	BFE,,HGEN
Узловое энерговыделение	TIME, X, Y, Z, TEMP, VELOCITY, PRESSURE	BF,,HGEN
Узловая сила	TIME, X, Y, Z, TEMP, VELOCITY, PRESSURE	BF,,FORCE
Тепловое излучение	TIME, X, Y, Z, TEMP, VELOCITY, PRESSURE	SF,,RAD

Метка *VELOCITY* ссылается на величину степени свободы скорости или на вычисленную элементом FLUID116 скорость.

Дополнительно некоторые вещественные константы элементов SURF151, SURF152, и FLUID116 могут иметь первичные переменные.

Вещественные константы и соответствующие первичные переменные.

Вещественные константы	Первичные переменные
SURF151, SURF152	
Скорость вращения	TIME, X, Y, Z
FLUID116	
Скорость вращения	TIME, X, Y, Z
Коэффициент скольжения	TIME, X, Y, Z

2.6.14.2. Определение независимых переменных.

Переменная отличная от приведенных выше первичных переменных, задается независимым параметром. Для задания независимого параметра, определите дополнительную таблицу для этого параметра. Таблица должна иметь то же имя, что и независимый параметр и может определять зависимость независимого параметра от первичной переменной или другого независимого параметра. Можете задать необходимое количество независимых параметров, но все независимые параметры должны иметь отношение к первичной переменной.

Например, предположим, что коэффициент теплоотдачи (HF) зависит от скорости вращения (RPM) и температуры (TEMP). Первичной переменной в этом случае является TEMP. Независимой переменной является RPM, которая меняется во времени. В этом сценарии, вам нужно задать две таблицы: одна таблица определяет зависимость RPM от TIME и другая, зависимость HF от RPM и TEMP.

```
*DIM,SYCNV, TABLE, 3, 3, ,RPM, TEMP
SYCNV(1,0)=0.0,20.0,40.0
SYCNV(0,1)=0.0,10.0,20.0,40.0
SYCNV(0,2)=0.5,15.0,30.0,60.0
SYCNV(0,3)=1.0,20.0,40.0,80.0
*DIM,RPM, TABLE, 4, 1, 1, TIME
RPM(1,0)=0.0,10.0,40.0,60.0
RPM(1,1)=0.0,5.0,20.0,30.0
SF, ALL, CONV, %SYCNV%
```

При определении таблиц, независимые переменные должны располагаться в порядке возрастания индексов таблицы (как в любом табличном массиве).

2.6.14.3. Выполнение операций с табличными параметрами.

Вы можете умножать табличные параметры на константы, складывать таблицы, прибавлять константы к таблице и так далее. Для этого используйте команду ***TOPER (Utility Menu> Parameters> Array Operations> Table Operations)**. Две таблицы должны иметь одну размерность и иметь одни и те же имена переменных строк и столбцов. Таблицы также должны иметь идентичные значения индекса строк, столбцов.

2.6.14.4. Проверка граничных условий.

Если вы используете табличные параметры массива для задания граничных условий, можете проверить заданные значения следующим образом:

- Если вы задали табулированные граничные условия на конечно элементную модель или на твердую модель, имя таблицы появится в выходном окне программы.
- Вы можете вывести граничные условия в текстовый файл.
- В месте задания граничных условий в графическом окне программы имя таблицы и соответствующие символы (контуры грани, стрелки и так далее) могут быть отображены при использовании стандартных возможностей графического вывода ANSYS (/PBC, /PSF, и так далее), при условии включенной нумерации (/PNUM,ТАВНАМ,ON).
- Вы можете взглянуть на таблицу значений (/PNUM,SVL) в POST1.
- Можете извлечь значение табличного параметра командой ***STATUS (Utility Menu> List> Other> Parameters)**.

2.6.15. Задание функциональных граничных условий.

Вы можете использовать Function Tool для задания сложных граничных условий на модель. Function Tool имеет две части: Function Editor создает произвольное уравнение или функцию (множество уравнений) и Function Loader находит функции и загружает их в качестве табличных массивов, которые впоследствии задаются в виде табличных граничных условий.

Вы должны определить функцию и загрузить ее в качестве массива TABLE *перед* заданием ее в качестве нагрузки. Можете вызвать Function Editor через маршрут **Utility Menu> Parameters> Functions> Define/Edit**, или **Main Menu> Solution> Define Loads> Apply> Functions> Define/Edit**. Вызвать Function Loader можно следующим образом **Utility Menu> Parameters> Functions> Read from file, or via Main Menu> Solution> Define Loads> Apply> Functions> Read file**.

При работе с функциональными граничными условиями помните о следующем:

- Рекомендуется использовать табулированные граничные условия, если данные могут быть представлены в табличном виде.
- В TABLE массиве функции сохраняются не в качестве дискретных табличных значений, а в виде уравнений.
- Нельзя использовать функциональные граничные условия для обхода ограничений, накладываемых на граничные условия и соответствующие первичные переменные. Например, в структурном анализе давление поддерживает следующие первичные переменные TIME, X, Y, Z, и TEMP; следовательно при использовании функциональных граничных условий, в уравнении допускаются первичные переменные TIME, X, Y, Z, и TEMP.

Для работы с Function Tool необходимо знать следующую терминологию.

- Функция: набор уравнений, которые совместно определяют сложное граничное условие.
- Первичный параметр: независимые переменные вычисляемые и используемые программой в течение решения.
- Режим: часть рабочего диапазона или пространства проектных параметров, характеризуемых единственным режимным параметром. Режимный параметр должен быть непрерывен в течение всего режима. Каждый режим содержит уникальное уравнение, предназначенное для вычисления функции.
- Режимный параметр: параметр, определяющий необходимый набор уравнений для вычисления функции.
- Параметр уравнения: определяемый пользователем параметр уравнения. Значение этого параметра определяется при загрузке функции.

2.6.15.1. Использование Function Editor

Function Editor определяет режимы и уравнения. Вы используете набор первичных параметров, параметров уравнений и математических функций для создания уравнений. Вы можете задать одно уравнение или создать функцию, которая определяется набором уравнений, каждое из которых применяется к специфическому режиму. Уравнения заданные для каждого режима, совместно определяют функцию задаваемую в качестве граничного условия. Этот процесс подробно описывается в данном разделе.

Function Editor работает как калькулятор. Для создания уравнения вы можете:

- Выбрать первичную переменную из ниспадающего списка. Первичные переменные:
 - Время* (TIME)
 - X координата* (X) в глобальной прямоугольной системе координат.
 - Y координата * (Y) в глобальной прямоугольной системе координат.
 - Z координата * (Z) в глобальной прямоугольной системе координат.
 - Температура* (степень свободы TEMP)
 - Температура жидкости (TFLUID) (вычисляемая температура жидкости в элементе FLUID116 для элемента SURF151 или SURF152)
 - Скорость* (VELOCITY) (величина степени свободы Velocity или вычисляемая скорость жидкости в элементах FLUID116)
 - Заданное на поверхность давление* (PRES)
 - Tsurf* (TS) (температура поверхности элемента SURF151 или SURF152)
 - Плотность (ρ) (свойство материала DENS)
 - Теплоемкость (свойство материала C)
 - Теплопроводность (свойство материала kxx)

- Теплопроводность (свойство материала k_{yy})
- Теплопроводность (свойство материала k_{zz})
- Вязкость (свойство материала μ)
- Коэффициент излучения (свойство материала ϵ)
- Относительное положение* (X_r) (ALE)
- Относительное положение * (Y_r) (ALE)
- Относительное положение * (Z_r) (ALE)
- Зазор между контактами (GAP)
- Скорость вращения (OMEGS) (для элементов SURF151, SURF152)
- Скорость вращения (OMEGF) (для элемента FLUID116)
- Коэффициент скольжения (SLIP) (для элемента FLUID116)

Первичные переменные, помеченные звездочкой (*) также доступны для табулированных граничных условий. Оставшиеся первичные переменные могут быть использованы только с функциональными граничными условиями.

- Введите любое имя переменной в Function Editor; переменная будет воспринята, как переменная уравнения. Можете использовать любое имя, но рекомендуется выбрать имя таким образом, чтобы оно не совпадало с именем первичных переменных. В функции (до 6 режимов) можете использовать до десяти переменных уравнения. Вы присвоите значения этим переменным при загрузке функции.
- Нажмите кнопку на малой клавиатуре. Малая клавиатура включает цифры 0-9 и набор математических операторов. Дополнительно к установленному набору операторов, вы можете, также, нажать на кнопку INV для получения альтернативного набора операторов.

После того, как вы определите уравнение, оно появится в стандартном математическом виде в окне уравнения, расположенного выше малой клавиатуры. Различные компоненты (первичные переменные, переменные уравнения, математические операторы и числа) показаны в различном цвете, что облегчает проверку введенного уравнения. Можете построить по уравнению график, воспользовавшись кнопкой GRAPH/LIST в диалоговом окне Function Editor.

Примечание.

Function Editor не проверяет уравнение на наличие ошибок. Вы ответственны за правомерность вводимой информации.

Если вы намереваетесь впоследствии использовать уравнение или часть уравнения в функции (например, в другом режиме), нажмите на кнопку STO для сохранения этого уравнения. После того, как нажмете на кнопку STO, числа на малой клавиатуре сменяются на серию буферов памяти. Нажмите на один из них для сохранения уравнения в одном из буферов памяти. Например, нажмите на STO и затем на M1 для сохранения уравнения в буфере Memory1. Для извлечения сохраненного уравнения, нажмите на кнопку INV и затем на кнопку INS MEM после кнопки соответствующего буфера памяти. После выполнения этой последовательности в окне уравнения появится содержимое буфера памяти из которого извлекалась информация. Можете также восстановить сокращенную форму содержимого буфера, нажав на кнопку RCL. Если вы задержите курсор над кнопкой памяти, появится подсказка с содержимым этого буфера.

Вы должны определить функцию и загрузить ее как TABLE массив *перед* тем, как попытаетесь задать ее в качестве нагрузки.

Ниже приведена детальная процедура использования Function Editor.

1. Откройте Function Editor следующим образом **Utility Menu> Parameters> Functions> Define/Edit or Main Menu> Solution> Define Loads> Apply> Functions> Define/Edit**.
2. Выберите тип функции. Также выберите: однозначная (single) или многозначная функция (multivalued function). В случае выбора ранее заданной функции, необходимо ввести имя режимного параметра. Это параметр, который управляет уравнениями в функции. Когда вы выбираете многозначную функцию, становятся активными режимные закладки.
3. Выберите градусы (degrees) или радианы (radians). Этот выбор определяет только то, как будут вычисляться уравнения и не оказывает никакого влияния на установки *AFUN.
4. Задайте результирующее уравнение (в случае одного уравнения) или уравнение, описывающее режимный параметр (в случае многозначной функции) используя первичные переменные, переменные уравнения и малую клавиатуру. В случае задания однозначной функции, перейдите к 10 шагу и сохраните уравнение. В случае задания многозначной функции, продолжайте с 5 шага.
5. Нажмите на закладку **Regime 1**. Введите соответствующие пределы для режимного параметра, который вы задали на закладке **Function**.
6. Задайте уравнение для этого режима.
7. Нажмите на закладку **Regime 2**. Обратите внимание на то, что уже задана нижняя граница режимного параметра и не может быть изменена. Это свойство гарантирует непрерывность режимов. Определите верхнюю границу для этого режима.
8. Задайте уравнение для этого режима.
9. Вы можете продолжить выполнение этой процедуры вплоть до 6 режимов. Вы не должны сохранять индивидуальные уравнения в каждом режиме, если только не захотите повторно использовать уравнение в другом режиме.
10. Введите комментарий, описывающий функцию (необязательно). Выберите **Editor> Comment** и напечатайте ваш комментарий в предложенной области.
11. Сохраните функцию. Выберите **Editor> Save** и введите имя. Имя должно иметь расширение .func.

Функция после задания и сохранения может быть использована в любом анализе ANSYS или любым пользователем имеющим доступ к этому файлу. Например, вы могли бы создать корпоративную библиотеку функций и расположить ее в сетевой папке к которой имеют доступ другие пользователи.

Для того, чтобы использовать функцию, вы должны загрузить ее, присвоить значения переменным уравнения и задать имя параметру таблицы для использования в конкретном анализе. Вся приведенная последовательность может быть выполнена в Function Loader.

2.6.15.2. Function Loader

Когда будете готовы задать специфичные значения переменным уравнения, задайте имя табличного параметра, загрузите функцию в Function Loader.

1. Откройте Function Loader следующим образом **Utility Menu> Parameters> Functions> Read from file**.
2. Перейдите в директорию, в которой сохранили функцию, выберите подходящий файл и откройте его.

3. В диалоговом окне Function Loader, введите имя табличного параметра (попросту имя таблицы). Когда вы задаете эту функцию в качестве табулированного граничного условия, вы заключаете имя табличного параметра в процентные знаки (%tablename%)
4. В нижней части диалогового окна, расположены закладки **Function** и **Regime** для каждого режима, определенного для этой функции. Нажмите на закладку **Function**. Вы увидите поле ввода данных для каждой заданной переменной уравнения. Здесь же расположено поле ввода данных для идентификатора материала в случае, если вы используете переменную, требующую идентификатор материала. Введите необходимые значения в указанные поля.

Примечание.

Поддерживаются только численные данные для определения констант в диалоговом окне Function Loader. Символьные данные и выражения не поддерживаются в качестве постоянных значений.

5. Повторите процедуру для каждого определенного режима.
6. Нажмите на Save. Вы не сможете сохранить это в качестве параметра массива TABLE до тех пор, пока не зададите значения для всех переменных всех режимов функции.

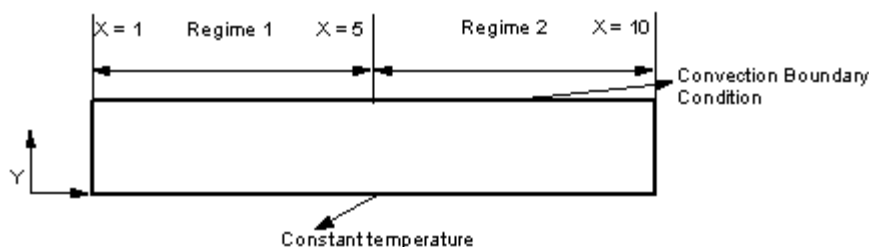
После сохранения функции в качестве именованного параметра массива TABLE используя Function Loader, вы можете задать ее в качестве табулированного граничного условия.

Примечание.

Функция загружается в таблицу в качестве кодированного уравнения. Это кодированное уравнение обрабатывается в ANSYS при вызове таблицы.

2.6.15.3. Пример.

Следующий пример описывает как создать и задать граничное условие, используя функции. В этом примере, коэффициент конвективного теплообмена от жидкости, текущей над плоской пластиной задается как функциональное граничное условие, течение ламинарное. На нижеприведенном рисунке показана плоская пластина с заданными граничными условиями.



На нижнюю часть пластины задается фиксированная температура. Верхняя часть пластины, где задается конвективное граничное условие, разбита на 2 режима:

Режим 1 определяется в диапазоне $1 < X < 5$, где коэффициент теплоотдачи определяется следующим образом:

$$h(x) = 0.332 * (k_{xx}/x) * Re^{**}(1/2) * Pr^{**}(1/3)$$

Режим 2 определяется в диапазоне $5 < X < 10$, где коэффициент теплоотдачи определяется следующим образом:

$$h(x) = 0.566 * (k_{xx}/x) * Re^{1/2} * Pr^{1/3}$$

В вышеприведенных уравнениях, число Рейнольдса определяется следующим образом:

$$Re = (\text{dens} * \text{vel} * x) / \text{visc}$$

Число Прандтля:

$$Pr = (\text{visc} * c) / k_{xx}$$

Приняты следующие свойства жидкости, омывающей пластину:

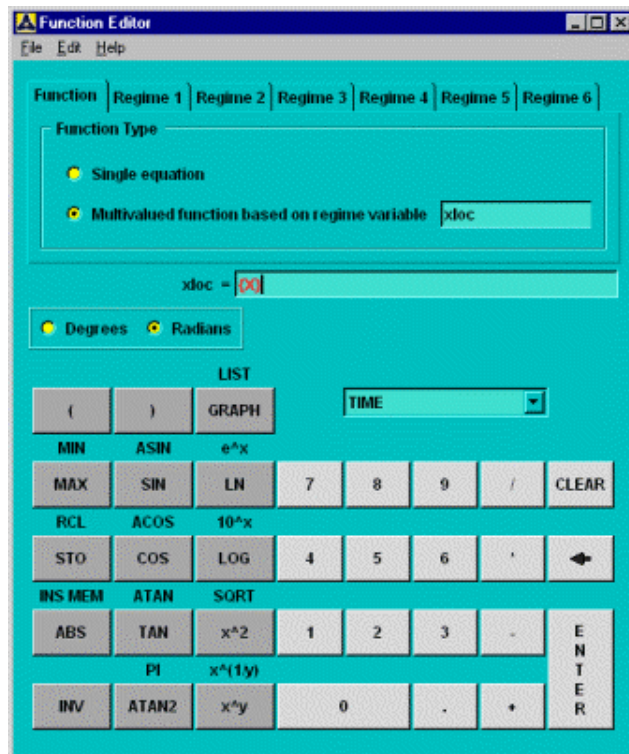
Плотность (dens) = 1, теплопроводность (k_{xx}) = 10, теплоемкость (c) = 10, и вязкость (visc) = 0.01

Скорость жидкости (vel) над плоской пластиной равна 100 для режима 1 и 50 для режима 2. Температура жидкости для обоих режимов равна 100 градусов.

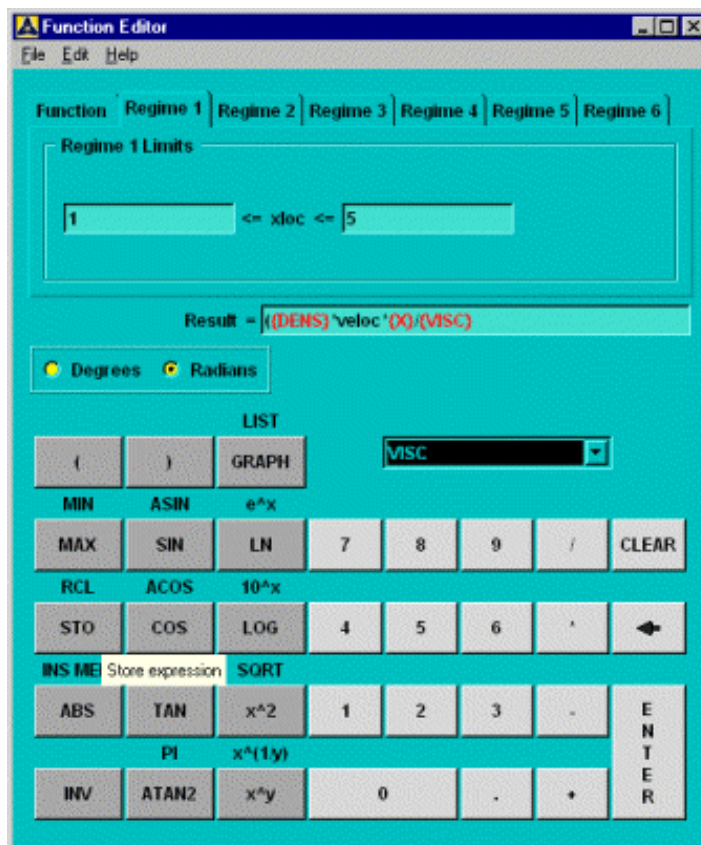
1. Вначале, нарисуем прямоугольник и зададим тип элемента PLANE55, свойства материалов и конечно элементную сетку:
2. /prep7
3. rect,1,10,,.5
4. et,1,55
5. !Определим свойства жидкости
6. mp,KXX,1,10 !теплопроводность
7. mp,DENS,1,1 !плотность
8. mp,C,1,10 !теплоемкость
9. mp,VISC,1,0.01 !вязкость
10. !определим свойства пластины
11. mp,kxx,2,10
12. mp,dens,2,10
13. mp,c,2,5
14. mat,2
15. esize,,25
amesh,all

Далее, вы зададите конвективное граничное условие в виде функции. Эта процедура состоит из двух этапов. Вначале вы задаете функцию, используя редактор функции, и затем определяете функцию в качестве табличного параметра используя загрузчик функции.

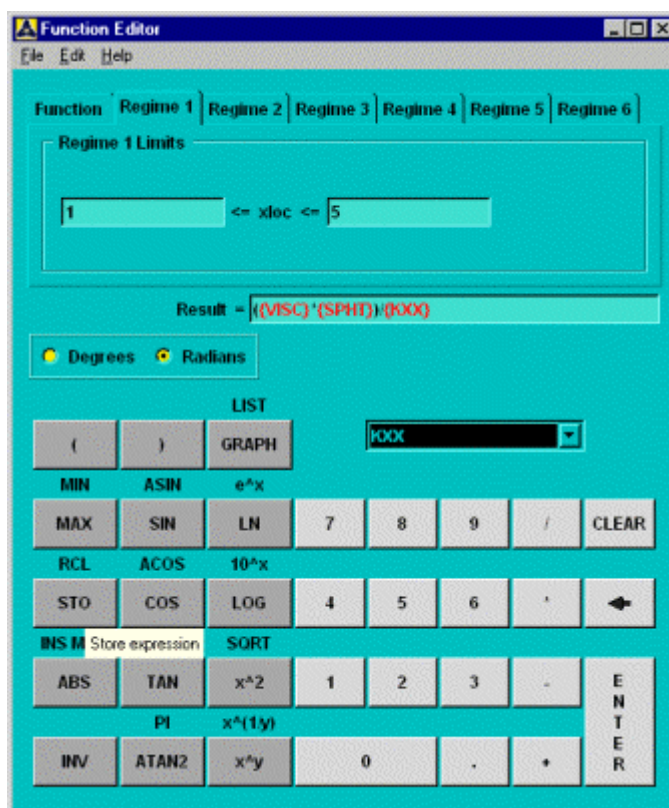
16. Определим функцию. Выберите **Utility Menu> Parameters> Functions> Define/Edit** для вызова редактора функции. Функциональное граничное условие, задаваемое в этом примере является многозначной функцией, зависящей от X координаты. В диалоговом окне Function Editor, нажмите на переключатель “Multivalued function based on regime variable” (многозначная функция, основанная на режимном параметре) и введите *xloc* в качестве имени режимного параметра в текстовом поле.



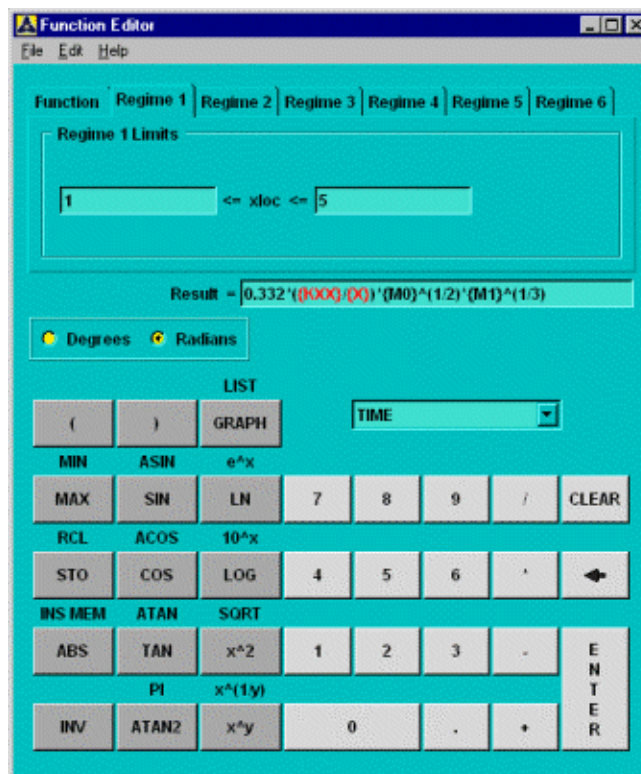
1. Теперь определим уравнения расчета коэффициента теплоотдачи для двух режимов. Нажмите на закладку **Regime 1**. В открывшемся окне определим уравнение для первого режима $1 < X < 5$. Введите 1 и 5 в поля нижней и верхней границы.
2. В этом примере, выражения для чисел Рейнольдса и Прандтля используются повторно в обоих уравнениях, следовательно, в этом примере выражения могут быть сохранены и использованы для всех режимов. Для того, чтобы сохранить число Рейнольдса, заполните поля в окне, как показано ниже. Выберите термины DENS, X, и VISC (показано в {скобках}) из ниспадающего списка, в нижней части диалогового окна. Используйте малую клавиатуру для вставки математических функций, таких как * и /. Ваше диалоговое окно должно выглядеть следующим образом:



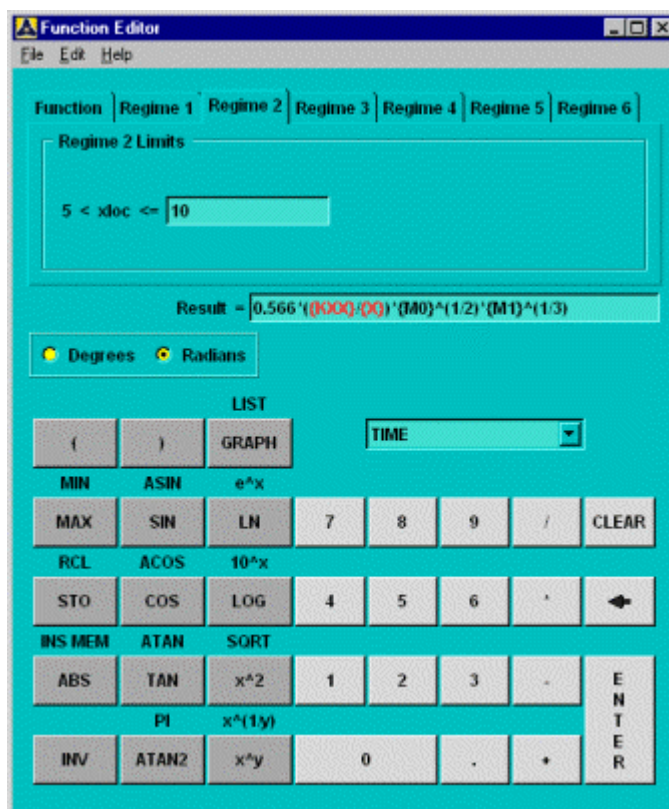
1. Нажмите на **STO**, затем на **M0** для сохранения выражения в памяти, расположение 0.
2. Для того, чтобы сохранить число Прандтля, очистите окно результатов (Results box), нажав на кнопку **Clear**, и затем повторно заполните, как показано ниже. Выберите термины VISC, SPHT, и KXX из ниспадающего списка. Затем, нажмите на **STO**, и затем на кнопку **M1**. Выше диалоговое окно должно выглядеть следующим образом:



1. Теперь задайте выражение для расчета коэффициента теплоотдачи первого режима. Нажмите на кнопку **Clear** для очистки содержимого текстового поля. Введите выражение для расчета коэффициента теплоотдачи первого режима, как показано ниже. Пункты в скобках (**{KXX}** и **{X}**) выбираются из ниспадающего списка. Пункты **M0** and **M1** – ранее заполненные ячейки памяти. Для вставки их в уравнение, нажмите на кнопку **INV**, и затем на **RCL**, затем на **M0** и **M1** соответственно.



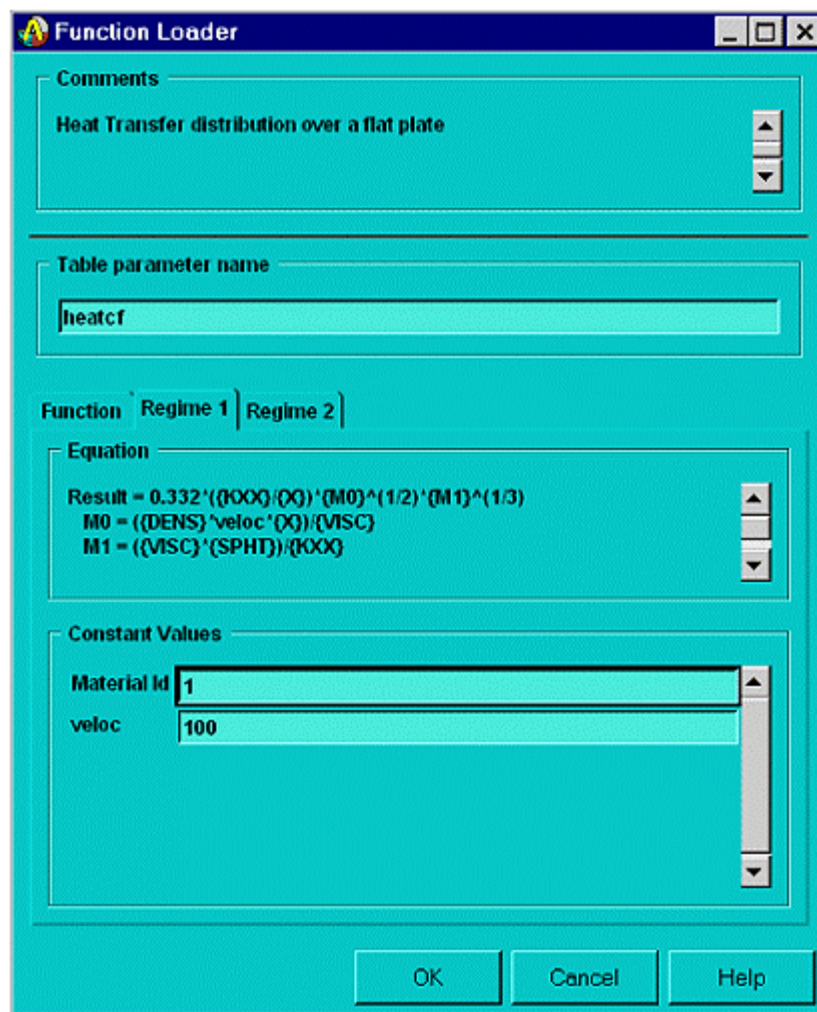
1. Теперь определим уравнение для второго режима. Нажмите на закладку **Regime2**. Введите 10 в качестве верхней границы для режимного параметра. Обратите внимание на то, что нижняя граница для этого режима уже установлена и равна верхней границы первого режима. Это свойство обеспечивает непрерывность между режимами. Далее, введите выражение расчета коэффициента теплоотдачи, как показано ниже. Вы можете использовать ячейки памяти **M0** и **M1**, вместо ввода выражений для чисел Рейнольдса и Прандтля соответственно. Ваше диалоговое окно должно выглядеть следующим образом:



1. Можете теперь ввести комментарии для этой функции. Для ввода комментариев, выберите **File> Comments**.
2. Сохраните функцию, выбрав следующий маршрут **File> Save**. Вы должны сохранить эту функцию. Функция сохраняется с расширением **.func**.

После сохранения этой функции, вы можете загрузить ее в качестве табличного параметра в ANSYS.

3. Загрузите функцию и задайте специфичные значения переменным уравнения. Для этого выберите **Utility Menu> Parameters> Functions> Read from File**. Выберите файл **.func**, который вы сохранили при выполнении предыдущего шага. Появляется диалоговое окно загрузчика функции (Function Loader).
4. Присвойте имя табличному параметру, который вы затем используете при задании функции в качестве граничного условия. Для этого примера, введите "heatcf" (имя этого параметра должно быть не более 7 символов). Затем вы должны присвоить значения заданным в редакторе функции переменным. В этом примере единственной переменной является скорость "veloc." Нажмите на закладку **Regime 1**, введите 1 (номер материала) и 100 (значение скорости). Вам будет предложено ввести номер материала, только в случае использования свойств материала в выражении. Диалоговое окно должно выглядеть следующим образом:



1. Примечание.

Только численные данные поддерживаются при задании постоянных значений в диалоговом окне загрузчика функции (Function Loader). Символьные данные и выражения не поддерживаются при задании констант.

2. Нажмите на закладку **Regime 2** и введите номер материала 1 и скорость 50. Обратите внимание на то, что кнопка **OK** завуалирована до тех пор, пока не будут введены все необходимые переменные. После того, как кнопка **OK** станет активна, нажмите на нее.
3. Теперь можно завершить анализ. Используйте имя таблицы при задании этой функции в качестве граничного условия.
4. `nselect,s,loc,y,0`
5. `d,all,temp,25`
6. `nselect,s,loc,y,0.5`
7. `sf,all,conv,%heatcf%,100` Задать функцию в качестве граничного условия
8. `finish`
9. `/solu`
10. `time,1`
11. `deltim,.1`
12. `outres,all,all`
13. `allsel`
14. `solve`
15. `finish`
16. `/post1`


```

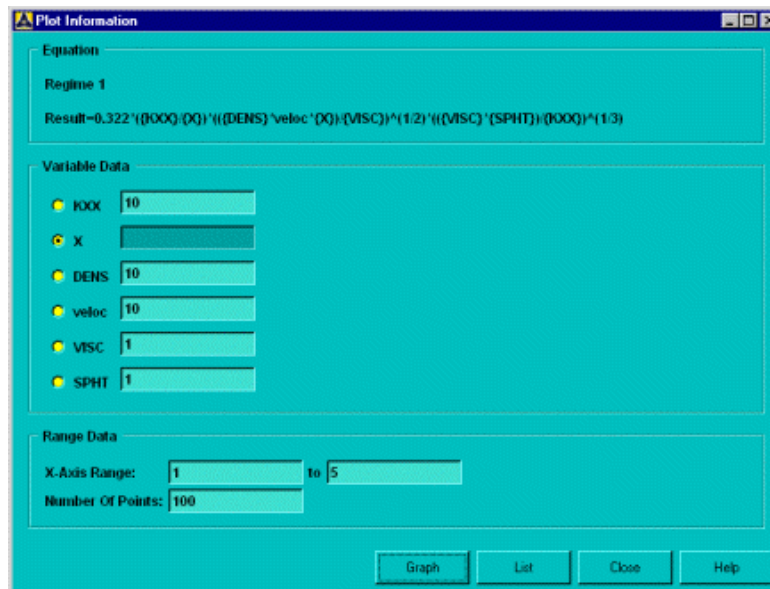
17. set,last
18. /psf,conv,hcoe,2,0.e+00,1
19. /replot !показать символы нагрузки на поверхность.
    finish

```

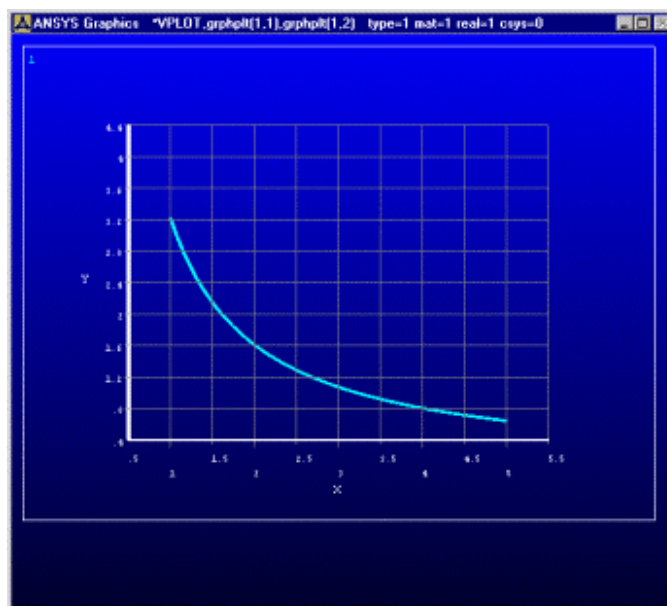
2.6.15.4. Построение графика или вывод в список значений функционального граничного условия.

Построение графика заданной функции или вывод результатов уравнения в список позволяет проверить введенную информацию.

Как показано на нижеприведенном рисунке, для построения графика или вывода значений функции в список необходимо выбрать аргумент заданной функции, его диапазон и количество точек графика.



В диалоговом окне Plot Information выберите кнопку Graph после установки опций графика. Пример графика приведен ниже.



Вы можете сохранить график для дальнейшего использования (Image Capture).

После того, как выберете опцию List в диалоговом окне Plot Information, ANSYS выведет окно со списком значений функции в каждой из точек графика. Для расчета этих значений используются заданные вами опции в диалоговом окне Plot Information. Пример списка приведен ниже.

Equation

Regime 1

Result=0.322*((KXX)/X)*(((DENS)*veloc*X)/(VISC))^(1/2)*(((VISC)*(SPHT))/(KXX))^(1/3)

Constants:

KXX = 10
 DENS = 10
 veloc = 10
 VISC = 1
 SPHT = 1

X	Result
+1.000e+000	+3.220e+000
+1.040e+000	+3.096e+000
+1.080e+000	+2.981e+000
+1.120e+000	+2.875e+000
+1.160e+000	+2.776e+000
+1.200e+000	+2.683e+000
+1.240e+000	+2.597e+000
+1.280e+000	+2.516e+000
+1.320e+000	+2.439e+000
+1.360e+000	+2.368e+000
+1.400e+000	+2.300e+000
+1.440e+000	+2.236e+000
+1.480e+000	+2.176e+000
+1.520e+000	+2.118e+000
+1.560e+000	+2.064e+000

Save Close

Эту таблицу нельзя отредактировать, зато можно, при необходимости, скопировать ее и вставить в Excel или в текстовый файл.

2.7. Установка опций шага нагружения.

Под *опциями шага нагружения* подразумеваются опции, контролирующие нагрузки в течение решения, выходную информацию, условия демпфирования, ответные данные спектра. Опции шага нагружения могут варьироваться от одного шага нагружения к другому. Существует шесть категорий опций шага нагружения:

- Основные опции.

- Динамические опции.
- Нелинейные опции.
- Опции, контролирующие выходную информацию.
- Опции Biot-Savart.
- Спектральные опции.

2.7.1. Основные опции.

К этим опциям относятся время в конце шага нагружения в нестационарном и стационарном анализе, количество шагов приращения или величина временного шага, пошаговое или линейное нагружение, исходная температура для расчета температурной деформации. Ниже приведено краткое описание каждой из этих опций.

2.7.1.1. Диалоговое окно Solution Controls

Если вы проводите стационарный или полный нестационарный анализ, можете использовать диалоговое окно Solution Controls для установки многих из описываемых ниже опций.

2.7.1.2. Опция Time

Команда **TIME** задает время в конце шага нагружения в нестационарном и статическом анализе. В нестационарном анализе, **TIME** задает текущее хронологическое время. В анализе не зависящем от времени, время действует в качестве параметра слежения. Никогда не задавайте нулевое значение времени при выполнении анализа в ANSYS. В случае выполнения команд **TIME,0** или **TIME,(пробел)** или в случае невыполнения команды **TIME**, ANSYS использует заданное по умолчанию значение времени: 1.0 для первого шага нагружения и 1.0 + предыдущее время для последующих шагов нагружения. Для запуска анализа с нулевого момента времени, например, в нестационарном анализе, задайте очень малую величину, например **TIME,1E-6**.

2.7.1.3. Количество шагов нагружения и величина временного шага.

Для нелинейного или нестационарного анализа необходимо задавать количество шагов приращения, выполняемых в течение решения шага нагружения. Задается следующим образом:

Команда:

DELTIM

GUI:

Main Menu> Preprocessor> Loads> Load Step Opts> Time/Frequenc> Time & Time Step

Main Menu> Solution> Load Step Opts> Sol'n Control (: Basic Tab)

Main Menu> Solution> Load Step Opts> Time/Frequenc> Time & Time Step

Main Menu> Solution> Load Step Opts> Time/Frequenc> Time & Time Step

Команда:

NSUBST

GUI:

Main Menu> Preprocessor> Loads> Load Step Opts> Time/Frequenc> Freq & Substeps (or Time and Substps)

Main Menu> Solution> Load Step Opts> Sol'n Control (: Basic Tab)

Main Menu> Solution> Load Step Opts> Time/Frequenc> Freq & Substeps (or Time and Substps)

Main Menu> Solution> Unabridged Menu> Time/Frequenc> Freq & Substeps (or Time and Substps)

NSUBST устанавливает количество шагов приращения и **DELTIM** задает величину временного шага. По умолчанию в программе ANSYS один шаг приращения приходится на один шаг нагружения.

2.7.1.4. Автоматический выбор временного шага.

Команда **AUTOTS** активирует автоматическое определение величины временного шага. Эквивалентный маршрут GUI:

Main Menu> Preprocessor> Loads> Load Step Opts> Time/Frequenc> Time & Time Step (or Time and Substps)

Main Menu> Solution> Load Step Opts> Sol'n Control (: Basic Tab)

Main Menu> Solution> Load Step Opts> Time/Frequenc> Time & Time Step (or Time and Substps)

Main Menu> Solution> Load Step Opts> Time/Frequenc> Time & Time Step (or Time and Substps)

При включенной опции автоматического выбора временного шага, программа вычисляет оптимальный временной шаг в конце каждого шага приращения, исходя из отклика структуры или компонента на заданное нагружение. При использовании в нелинейном стационарном (или статическом) анализе, **AUTOTS** определяет размер приращений нагрузки между шагами приращения.

2.7.1.5. Пошаговые или линейные нагрузки.

При задании многократных шагов приращения внутри шага нагружения, необходимо указать пошаговые нагрузки используются или линейные. Для этой цели используется команда **KBC**: **KBC,0** задает линейное нагружения и **KBC,1** устанавливает пошаговое нагружение. Используемое по умолчанию значение зависит от дисциплины и типа анализа.

Команда:

KBC

GUI:

Main Menu> Solution> Load Step Opts> Sol'n Control (: Transient Tab)

Main Menu> Solution> Load Step Opts> Time/Frequenc> Freq & Substeps (or Time and Substps or Time & Time Step)

Main Menu> Solution> Load Step Opts> Time/Frequenc> Freq & Substeps (or Time and Substps or Time & Time Step)

Несколько заметок о пошаговых и линейных нагружениях:

- Если вы задали пошаговые нагрузки, программа одинаково управляет всеми нагрузками (ограничения, силы, поверхностные нагрузки, объемные нагрузки и инерционные нагрузки).
- Если вы задали линейные нагрузки, то:
 - Все нагрузки, заданные на первом шаге нагружения, за исключением коэффициентов теплоотдачи, линейно изменяются (от нуля или от величины заданной через команду **BFUNIF** или через соответствующий маршрут GUI в зависимости от типа нагрузки). Коэффициенты теплоотдачи задаются в пошаговом режиме.
 - Все нагрузки, начиная со второго шага нагружения, изменяются от своих предыдущих значений. Обратите внимание на то, что в полном гармоническом анализе (**ANTYPE,HARM** с **HROPT,FULL**), поверхностные и объемные нагрузки изменяются также как на первом шаге нагружения, а не от предыдущих значений, за исключением **PLANE2, SOLID45, SOLID92, и SOLID95**, которые не изменяются от своих предыдущих значений.
 - Для табулированных граничных условий, нагрузки никогда не изменяются, вместо этого вычисляются в реальном времени. Если заданная нагрузка использует табулированный формат для одного шага нагружения и затем использует не табулированный формат для следующего шага нагружения, нагрузка рассматривается как вновь заданная и изменяется с нуля или от значения, заданного командой **BFUNIF**, а не от предыдущего табулированного значения.
 - Все новые нагрузки, заданные с второго шага нагружения изменяются от нуля или от величины, задаваемой командой **BFUNIF** в зависимости от типа нагрузки.
 - Начиная со второго шага нагружения после удаления объемные нагрузки изменяются до **BFUNIF**, инерционные нагрузки, которые можно удалить, только выставив их в нуль, изменяются до нуля.
 - Нагрузки не должны быть удалены и повторно заданы на одном и том же шаге нагружения. В этом случае изменение нагрузок может быть непредсказуемым.

Линейные нагрузки (КВС = 0) при различных условиях.

Тип нагрузки	Заданные на первом шаге нагружения	Устанавливаемые на последующих шагах нагружения.
Ограничения степеней свободы		
Температуры	Изменяются от TUNIF [2]	Изменяются от TUNIF [3]
Другие	Изменяются от нуля	Изменяются от нуля
Силы	Изменяются от нуля	Изменяются от нуля
Поверхностные нагрузки		
TBULK	Изменяются от TUNIF [2]	Изменяются от TUNIF
НСОEF	Пошаговые	Изменяются от нуля [4]
Другие	Изменяются от нуля	Изменяются от нуля
Объемные нагрузки		
Температуры	Изменяются от TUNIF [2]	Изменяются от предыдущего TUNIF [3]
Другие	Изменяются от BFUNIF [5]	Изменяются от предыдущего BFUNIF [3]

Тип нагрузки	Заданные на первом шаге нагружения	Устанавливаемые на последующих шагах нагружения.
Инерционные нагрузки[1]	Изменяются от нуля	Изменяются от нуля

1. OMEGA нагрузки сами по себе линейно изменяются, следовательно результирующая сила будет изменяться квадратично.
2. Команда **TUNIF** задает общую температуру на все узлы.
3. В этом случае, используются величины **TUNIF** или **BFUNIF** предыдущего шага нагружения вместо текущего значения.
4. Значения температурозависимых коэффициентов теплоотдачи всегда определяются их функцией вне зависимости от **KBC** установок.
5. Команда **BFUNIF** происходит от **TUNIF**, то есть **BFUNIF** задает общую для всех узлов тела нагрузку.

2.7.1.6. Другие основные опции.

Вы также можете задать следующие опции:

- Исходную температуру для вычисления температурной деформации, которая по умолчанию равна нулю градусов. Задается следующим образом:

Команда:

TREF

GUI:

Main Menu> Preprocessor> Loads> Load Step Opts> Other> Reference Temp

Main Menu> Preprocessor> Loads> Define Loads> Settings> Reference Temp

Main Menu> Solution> Load Step Opts> Other> Reference Temp

Main Menu> Solution> Define Loads> Settings> Reference Temp

- Для каждого решения (то есть для каждой равновесной итерации) требуется новая треугольная матрица. Это можно сделать только для статического (стационарного) или нестационарного анализа, используя один из следующих методов:

Команда:

KUSE

GUI:

Main Menu> Preprocessor> Loads> Load Step Opts> Other> Reuse Tri Matrix

Main Menu> Solution> Load Step Opts> Other> Reuse Tri Matrix

По умолчанию программа решает необходима ли новая матрица исходя из изменений ограничений степени свободы, температурозависимых свойств материала и опции Newton-Raphson. Если **KUSE** установлена в 1, программа повторно использует предыдущую матрицу. Если вы повторно запускаете анализ для выполнения дополнительных шагов нагружения и знаете, что текущая треугольная матрица (в файле Jobname.TRI) может быть повторно использована, можете сохранить значительное время, установив **KUSE** в 1. Команда **KUSE,-1** реформулирует треугольную матрицу для каждой равновесной итерации. Это редко требуется для выполнения анализа и обычно используется в отладочных целях.

- Номер режима (количество гармонических волн) и является ли гармонический компонент симметричным или антисимметричным относительно глобальной оси X. Когда вы используете осесимметричные гармонические элементы (осесимметричные элементы с не осесимметричными нагрузками) нагрузки задаются как серии гармонических компонент (ряды Фурье). Для задания номера режима используйте один из следующих методов:

Команда:

MODE

GUI:

Main Menu> Preprocessor> Loads> Load Step Opts> Other> For Harmonic Ele

Main Menu> Solution> Load Step Opts> Other> For Harmonic Ele

- Тип скалярного магнитного потенциала используемого в трехмерном анализе магнитного поля задается следующим образом:

Команда:

MAGOPT

GUI:

Main Menu> Preprocessor> Loads> Load Step Opts> Magnetics> *potential formulation method*

Main Menu> Solution> Load Step Opts> Magnetics> *potential formulation method*

- Тип решения редуцированного анализа задается следующим образом:

Команда:

NUMEXP,EXPSOL

GUI:

Main Menu> Preprocessor> Loads> Load Step Opts> ExpansionPass> Single Expand> Range of Solu's

Main Menu> Solution> Load Step Opts> ExpansionPass> Single Expand> Range of Solu's

Main Menu> Preprocessor> Loads> Load Step Opts> ExpansionPass> Single Expand> By Load Step

Main Menu> Preprocessor> Loads> Load Step Opts> ExpansionPass> Single Expand> By Time/Freq

Main Menu> Solution> Load Step Opts> ExpansionPass> Single Expand> By Load Step

Main Menu> Solution> Load Step Opts> ExpansionPass> Single Expand> By Time/Freq

2.7.2. Динамические опции.

Эти опции используются в основном в динамических и других нестационарных анализах. Включают следующее:

Команды динамических и других нестационарных анализов.

Команда	Маршрут GUI	Цель
TIMINT	<p>Main Menu> Preprocessor> Loads> Load Step Opts> Time/Frequenc> Time Integration</p> <p>Main Menu> Solution> Load Step Opts> Sol'n Control (: Basic Tab)</p> <p>Main Menu> Solution> Load Step Opts> Time/Frequenc> Time Integration</p> <p>Main Menu> Solution> Unabridged Menu> Time/Frequenc> Time Integration</p>	активирует или деактивирует интегральные временные эффекты.
HARFRQ	<p>Main Menu> Preprocessor> Loads> Load Step Opts> Time/Frequenc> Freq & Substeps</p> <p>Main Menu> Solution> Load Step Opts> Time/Frequenc> Freq & Substeps</p>	Задаёт диапазон частот нагрузок в анализе гармонического отклика.
ALPHAD	<p>Main Menu> Preprocessor> Loads> Load Step Opts> Time/Frequenc> Damping</p> <p>Main Menu> Solution> Load Step Opts> Sol'n Contro(: Transient Tab)</p> <p>Main Menu> Solution> Load Step Opts> Time/Frequenc> Damping</p> <p>Main Menu> Solution> Unabridged Menu> Time/Frequenc> Damping</p>	Устанавливает демпфирование в структурном динамическом анализе.
BETAD	<p>Main Menu> Preprocessor> Loads> Load Step Opts> Time/Frequenc> Damping</p> <p>Main Menu> Solution> Load Step Opts> Sol'n Contro (: Transient Tab)</p> <p>Main Menu> Solution> Load Step Opts> Time/Frequenc> Damping</p> <p>Main Menu> Solution> Unabridged Menu> Time/Frequenc> Damping</p>	Устанавливает демпфирование в структурном динамическом анализе.
DMPRAT	<p>Main Menu> Preprocessor> Loads> Load Step Opts> Time/Frequenc> Damping</p> <p>Main Menu> Solution> Time/Frequenc> Damping</p>	Устанавливает демпфирование в структурном динамическом анализе.
MDAMP	<p>Main Menu> Preprocessor> Loads> Load Step Opts> Time/Frequenc> Damping</p>	Устанавливает демпфирование в структурном динамическом анализе.

Команда	Маршрут GUI	Цель
	Main Menu> Solution> Load Step Opts> Time/Frequenc> Damping	

2.7.3. Нелинейные опции.

Эти опции используются в основном в нелинейном анализе. Включают следующее:

Команды нелинейного анализа

Команда	Маршрут GUI	Назначение
NEQIT	<p>Main Menu> Preprocessor> Loads> Load Step Opts> Nonlinear> Equilibrium Iter</p> <p>Main Menu> Solution> Load Step Opts> Sol'n Control (: Nonlinear Tab)</p> <p>Main Menu> Solution> Load Step Opts> Nonlinear> Equilibrium Iter</p> <p>Main Menu> Solution> Unabridged Menu> Nonlinear> Equilibrium Iter</p>	<p>Задаёт максимальное количество равновесных итераций, приходящихся на каждый шаг приращения (по умолчанию = 25)</p>
CNVTOL	<p>Main Menu> Preprocessor> Loads> Load Step Opts> Nonlinear> Convergence Crit</p> <p>Main Menu> Solution> Load Step Opts> Sol'n Control (: Nonlinear Tab)</p> <p>Main Menu> Solution> Load Step Opts> Nonlinear> Convergence Crit</p> <p>Main Menu> Solution> Unabridged Menu> Nonlinear> Convergence Crit</p>	<p>Устанавливает допуск сходимости</p>
NCNV	<p>Main Menu> Preprocessor></p> <p>Main Menu> Solution> Sol'n</p> <p>Main Menu> Solution> Load</p> <p>Main Menu> Solution></p>	<p>Задаёт опции завершения анализа</p>

Команда	Маршрут GUI	Назначение
	Criteria to Stop	

2.7.4. Опции, контролирующие выходную информацию.

Существует две опции этого типа:

Опции, контролирующие информацию на выходе

Команда	Маршрут GUI	Назначение
OUTRES	<p>Main Menu> Preprocessor> Loads> Load Step Opts> Output Ctrls> DB/Results File</p> <p>Main Menu> Solution> Load Step Opts> Sol'n Control (: Basic Tab)</p> <p>Main Menu> Solution> Load Step Opts> Output Ctrls> DB/Results File</p> <p>Main Menu> Solution> Load Step Opts> Output Ctrls> DB/Results File</p>	Контролирует записываемую ANSYS в базу данных и файл результата информацию и частоту записи.
OUTPR	<p>Main Menu> Preprocessor> Loads> Load Step Opts> Output Ctrls> Solu Printout</p> <p>Main Menu> Solution> Load Step Opts> Output Ctrls> Solu Printout</p> <p>Main Menu> Solution> Load Step Opts> Output Ctrls> Solu Printout</p>	Контролирует печатаемую информацию (записывается в выходной файл решения, Jobname.OUT) и частоту записи.

Нижеприведенный пример иллюстрирует использование **OUTRES** и **OUTPR**:

```
OUTRES,ALL,5      ! Записывает все данные каждый пятый шаг приращения
OUTPR,NSOL,LAST  ! Печатает узловое решение только для последнего шага
приращения .
```

Вы можете выполнить серию команд **OUTPR** и **OUTRES** (вплоть до 50) для тщательного отслеживания выходной информации, но помните о том, что важен порядок выполнения этих команд. Например, приведенные ниже команды будут записывать все данные в базу данных и файл результатов каждый 10 ый шаг приращения и данные узлового решения каждый пятый шаг приращения.

```
OUTRES,ALL,10
OUTRES,NSOL,5
```

Однако, если изменить порядок выполнения команд (как показано ниже), вторая команда перезапишет первую, таким образом все данные будут записываться каждый десятый шаг приращения и ничего каждый пятый шаг приращения.

```
OUTRES,NSOL,5  
OUTRES,ALL,10
```

Другой пример,

```
OUTRES,NSOL,10  
OUTRES,NSOL,ALL,TIP
```

записывает решение всех степеней свободы каждый десятый шаг приращения и решение в узловом компоненте “TIP” каждый шаг приращения. Вновь, если вы измените порядок, то получите выход только на каждом 10 ом шаге приращения.

Примечание

Установленные по умолчанию значения записи результатов решения для всех элементов зависят от типа анализа; смотрите описание **OUTRES** в *ANSYS Elements Reference*. Для селективного ограничения выводимых результатов решения используйте команду **OUTRES (FREQ = NONE)** или запретите запись всех результатов решения (**OUTRES,ALL,NONE**) и затем включите селективную запись результатов решения последующими командами **OUTRES**.

Третья команда опции контролирующей вывод, **ERESX**, позволяет просматривать в постпроцессоре значения интегральной точки элемента.

Команда:

ERESX

GUI:

Main Menu> Preprocessor> Loads> Load Step Opts> Output Ctrls> Integration Pt

Main Menu> Solution> Load Step Opts> Output Ctrls> Integration Pt

Main Menu> Solution> Load Step Opts> Output Ctrls> Integration Pt

По умолчанию программа ANSYS экстраполирует узловые результаты, которые вы просматриваете в постпроцессоре по значениям интегральных точек для всех элементов за исключением элементов с активными нелинейностями материала. Выполнив команду **ERESX,NO**, вы можете отключить экстраполяцию и вместо копирования значений интегральной точки в узлы, сделать доступными для просмотра в постпроцессоре узловые результаты. Другая опция **ERESX,YES**, устанавливает экстраполяцию для всех элементов, в не зависимости от того имеют они или нет активные нелинейности материала.

2.7.5. Опции Biot-Savart.

Это опции, используемые в анализе магнитного поля. В этой категории существует две команды:

Команды Biot-Savart

Команда	Маршрут GUI	Назначение
BIOT	Main Menu> Preprocessor> Loads> Load Step Opts> Magnetics> Options Only> Biot-Savart Main Menu> Solution> Load Step Opts> Magnetics> Options Only> Biot-Savart	Вычисляет интенсивность источника магнитного поля по выбранному набору текущих источников.
EMSYM	Main Menu> Preprocessor> Loads> Load Step Opts> Magnetics> Options Only> Copy Sources Main Menu> Solution> Load Step Opts> Magnetics> Options Only> Copy Sources	Дублирует текущие источники.

2.7.6. Спектральные опции.

В этой категории существует множество команд, предназначенных для задания данных отклика спектра и данных плотности спектральной мощности. Описание команд приведено в *ANSYS Structural Analysis Guide*.

2.8. Создание многократных файлов шагов нагружения.

Все нагрузки и опции шага нагружения составляют *шаг нагружения*, для которого программа может определить решение. В случае наличия многократных шагов нагружения, вы можете сохранить данные для каждого шага нагружения в файл, называемый *файлом шага нагружения* и считать его впоследствии для выполнения решения.

Команда **LSWRITE** записывает файл шага нагружения (один файл на один шаг нагружения, идентифицируются следующим образом Jobname.S01, Jobname.S02, Jobname.S03, и так далее). Используйте один из методов:

Команда:

LSWRITE

GUI:

Main Menu> Preprocessor> Loads> Load Step Opts> Write LS File

Main Menu> Solution> Load Step Opts> Write LS File

Если вы используете диалоговое окно Solution Controls для установки анализа и опций шага нагружения, то вы можете определить каждый шаг нагружения, используя закладку **Basic** (диалоговое окно Solution Controls может использоваться только для стационарного и полного нестационарного анализа).

После записи каждого шага нагружения, можете использовать одну команду для последовательного чтения файлов и получения решения для каждого шага нагружения.

Приведенный ниже простой набор команд устанавливает многократные шаги нагружения:

```
/SOLU          ! ВХОД В SOLUTION
0
```

```

! Шаг нагружения 1:
D, ...      ! Нагрузки
SF, ...
...
NSUBST, ...      ! Опции шага нагружения
KBC, ...
OUTRES, ...
OUTPR, ...
...
LSWRITE      ! Запись файла шага нагружения: Jobname.S01
! Шаг нагружения 2:
D, ...      ! Нагрузки
SF, ...
...
NSUBST, ...      ! Опции шага нагружения
KBC, ...
OUTRES, ...
OUTPR, ...
...
LSWRITE      ! Запись файла шага нагружения: Jobname.S02
0

```

Несколько заметок относительно файла шага нагружения:

- Данные шага нагружения записываются в файл в терминах команд ANSYS.
- Команда **LSWRITE** не фиксирует изменения вещественных констант (**R**) или свойств материала (**MP**).
- Команда **LSWRITE** автоматически передает нагрузки с твердой модели на конечно элементную модель, таким образом все нагрузки записываются в форме команд, задающих нагрузки на конечно элементную модель. В частности, поверхностные команды всегда записываются в терминах **SFE** (или **SFBEAM**) команд, в не зависимости от того как они задаются.
- Для модификации данных файла шага нагружения номер *n*, выполните команду **LSREAD,*n*** для чтения файла, выполните желаемые изменения, и затем запустите команду **LSWRITE,*n*** (которая перезапишет старый файл *n*). Также вы можете непосредственно редактировать файл шага нагружения используя текстовый редактор, однако этого делать не рекомендуется. Существуют следующие эквивалентные команде **LSREAD** маршруты GUI:

GUI:

Main Menu> Preprocessor> Loads> Load Step Opts> Read LS File

Main Menu> Solution> Load Step Opts> Read LS File

- Команда **LSDELE** позволяет удалить файлы шага нагружения из программы ANSYS. Существуют следующие эквивалентные команде **LSDELE** маршруты GUI:

Main Menu> Preprocessor> Loads> Define Loads> Operate> Delete LS Files

Main Menu> Solution> Define Loads> Operate> Delete LS Files

- Другая полезная команда, используемая при установке шага нагружения, **LSCLEAR** позволяет удалить все нагрузки и задать всем опциям шага нагружения используемые по умолчанию значения. Вы можете использовать ее, например, для “очистки” данных шага нагружения перед чтением файла шага нагружения с целью последующей модификации данных шага нагружения.

Эквивалентные маршруты команды **LSCLEAR**:

Main Menu> Preprocessor> Loads> Define Loads> Delete> All Load Data> data type

Main Menu> Preprocessor> Loads> Reset Options

Main Menu> Preprocessor> Loads> Define Loads> Settings> Replace vs Add

Main Menu> Solution> Reset Options

Main Menu> Solution> Define Loads> Settings> Replace vs Add> Reset Factors

2.9. Установка предварительного растяжения в соединительной детали.

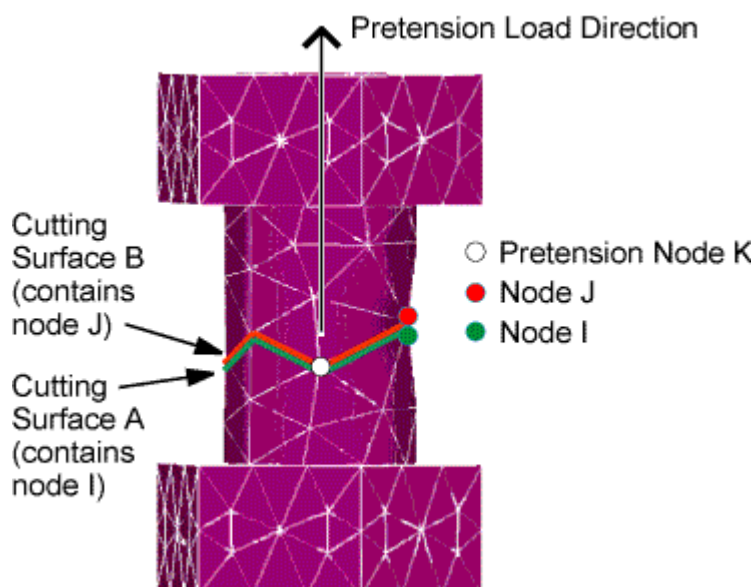
Предварительные нагрузки на болты и другие структурные компоненты зачастую оказывают значительное влияние на напряжения. Элемент PRETS179 (элемент предварительного растяжения) и команда создания конечно элементной модели **PSMESH** могут быть использованы для этого типа анализа. Если на соединительную деталь накладывается конечно элементная сетка в двух разных частях, то в этом случае элементы предварительного растяжения могут быть вставлены между частями при помощи команды **EINTF**.

Нагрузка предварительного растяжения используется для моделирования предварительно скомпонованной нагрузки в соединительной детали. Деталь может определяться двух или трехмерными структурными, низкого или высокого порядка твердыми, балочными, оболочечными, трубными элементами. При использовании команды **PSMESH** часть предварительного растяжения на которую задается нагрузка предварительного растяжения, должна быть определена внутри соединительной детали.

2.9.1. Использование команды PSMESH

Безусловно, простейший способ задания элементов предварительного растяжения в соединительной детали заключается в использовании команды **PSMESH**. Эта команда может быть использована только в том случае, если деталь не меширована (не наложена на деталь конечно элементная сетка) в отдельных частях. Команда определит часть предварительного расщепления и сформирует соответствующие элементы. Она автоматически разделит мешированную соединительную деталь на две части и вставит элементы предварительного растяжения. Элементы предварительного растяжения могут быть автоматически удалены при удалении части предварительного растяжения (**Main Menu> Preprocessor> Sections> Delete Section**). Это свойство также позволяет отменить операцию разделения путем слияния узлов.

Иллюстрация предварительного растяжения.



Направление по нормали задается командой **PSMESH** и является частью данных растяжения. Это является противоположностью предыдущему методу (команда **PTSMESH**), в котором используются вещественные константы для задания направления по нормали.

Мешированная часть предварительного растяжения не обязательно должна быть плоской. Элементы, располагающиеся ниже части предварительного растяжения могут иметь практически любую форму: линейную, треугольную, четырехугольную, клинообразную или шестигранную. Однако, должны присутствовать совпадающие узлы на двух сторонах (A и B) части предварительного растяжения. Стороны A и B части растяжения соединяются одним или большим количеством элементов растяжения, по одному на каждую совпадающую пару узлов.

Узел предварительного растяжения (K) используется для управления и мониторинга общих нагрузок предварительного растяжения. Направление нагрузки растяжения может быть задано относительно стороны A, когда часть растяжения создается командой **PSMESH**.

2.9.2. Использование команды **EINTF**

Если соединитель был меширован в двух отдельных частях, элементы растяжения (**PRETS179**) могут быть вставлены между частями посредством команды **EINTF,TOLER,K** (**Main Menu > Preprocessor > Create > elements > pretension > At Coincident Nodes...**). Если узел K не определен, ANSYS создаст его автоматически. Перед использованием команды **EINTF** должны быть заданы должным образом набор вещественных констант и тип элемента. Связывающие поверхности (A и B) должны иметь сетки с совпадающими узлами. Если некоторые пары узлов между двумя поверхностями не соединены с элементами растяжения, результат анализа может оказаться неточным.

2.9.3. Пример использования **PSMESH**

Следующий пример описывает типичную процедуру используемую для выполнения анализа растяжения с использованием команды **PSMESH**.

1. Наложите сетку на болтовое соединение, затем разрежьте сетку и вставьте элементы растяжения для формирования части растяжения. Например, следующая команда создает часть растяжения (назовем ее "example") путем разрезания сетки и вставки

части в объем 1. Обратите внимание на то, что также создается компонент (npts) который помогает при построении графиков или при выборе элементов растяжения.

```
psmesh,,example,,volu,1,0,z,0.5,,,,npts
```

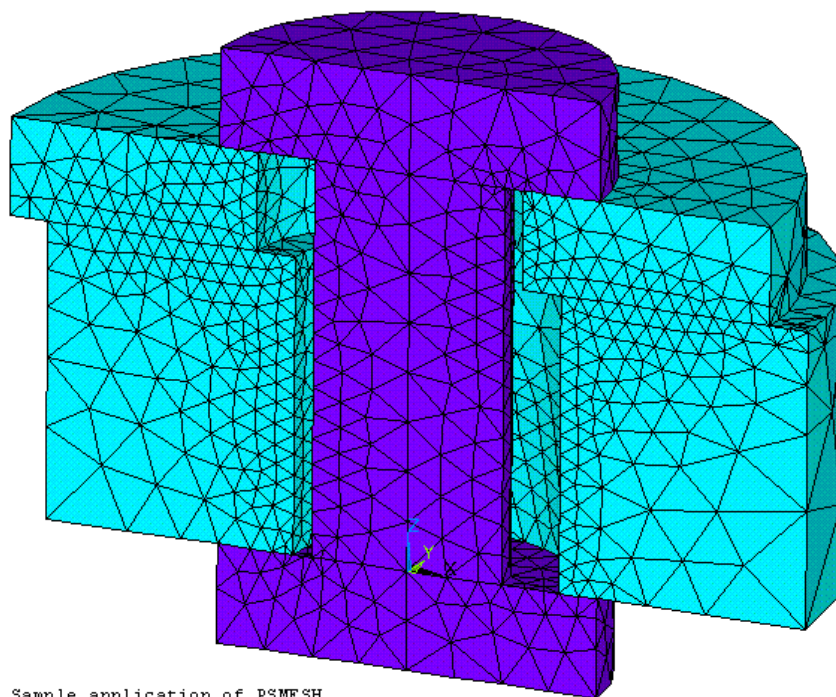
2. На первом шаге нагружения зададим силу или смещение к узлу K. В этом случае нагрузка задается как сила. Сила “блокируется” на втором шаге нагружения, позволяя вам добавить дополнительные нагрузки. Эффект начальной нагрузки сохраняется как смещение после блокировки. Это показано на следующем примере.

```
sload,1,9,tiny,forc,100,1,2
```

3. Другие внешние нагрузки задаются командой **SLOAD**.

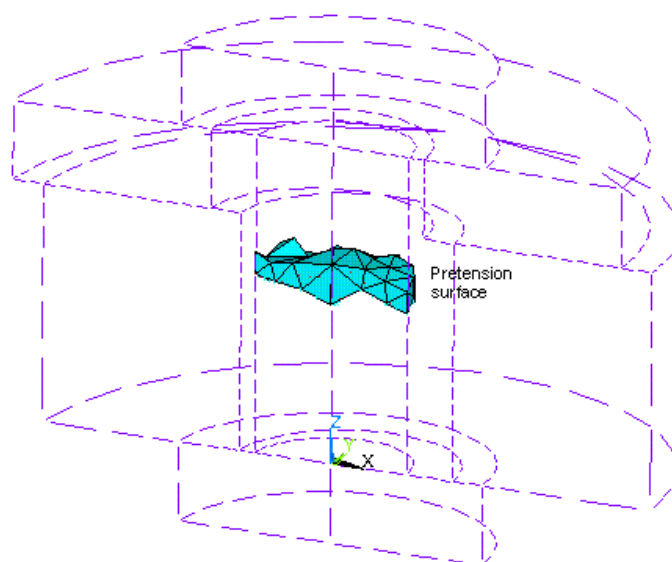
Следующий пример поможет вам понять как работает процедура растяжения.

Структура начальной конечно элементной сетки.



Модель состоит из 180° части двух кольцевых пластин и шпильки, скомпонованной с отводами. Материал шпильки – углеродистая сталь, материал пластин – алюминий.

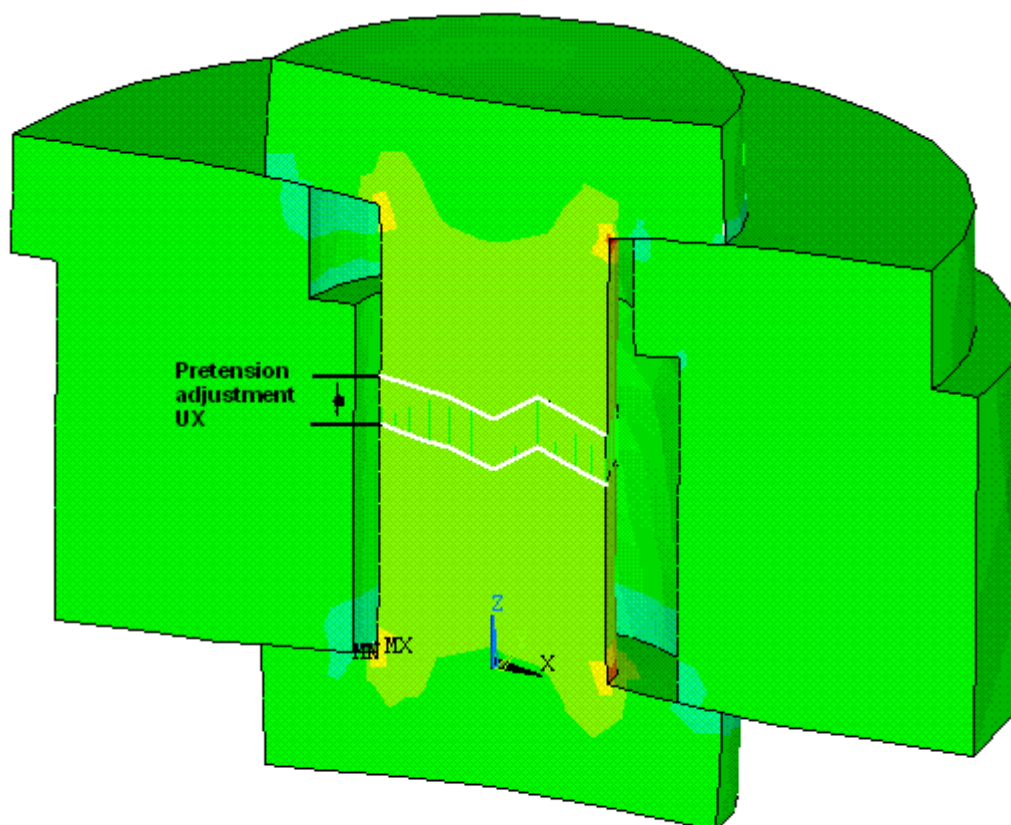
Часть растяжения.



Sample application of PSMESH

Мы используем операцию **PSMESH** для разделения элементов шпильки на две не связанных части, скрепленных вместе элементами растяжения PRETS179. Затем выводим (рисуем) элементы и узлы области растяжения.

Напряжения предварительного растяжения.



Sample application of PSMESH - preload only

Устанавливаем условие симметрии. Обратите внимание на то, что общая температура по умолчанию равна исходной температуре 70°F. Задаем половину нагрузки (это половина

модели) на узел растяжения, созданный **PSMESH**, решаем, и выводим нормальные напряжения в осевом направлении. Как и следует ожидать осевые напряжения растягивают шпильку.

```

/prep7
/title,Sample application of PSMESH

et,1,92
mp,ex,1,1e7
mp,alph,1,1.3e-5
mp,prxy,1,0.30
mp,ex,2,3e7
mp,alph,2,8.4e-6
mp,prxy,2,0.30
tref,70

/foc,,-.09,.34,.42
/dist,,.99
/ang,,-55.8
/view,,.39,-.87,.31
/pnum,volu,1
/num,1
cylind,0.5,, -0.25,0, 0,180
cylind,0.5,, 1,1.25, 0,180
cylind,0.25,, 0,1, 0,180
wpoff,.05
cylind,0.35,1, 0,0.75, 0,180
wpoff,-.1
cylind,0.35,1, 0.75,1, 0,180
wpstyle,,,,,,,,0
vglue,all
numc,all
vplot
mat,1
smrt,off
vmesh,4,5
mat,2
vmesh,1,3
/pnum,mat,1
epplot
psmesh,,example,,volu,1,0,z,0.5,,,,elems
CM,lines,LINE
/dist,,1.1
cmplot
/solu
eqslve,pcg,1e-8
asel,s,loc,y
da,all,symm
asel,all
dk,1,ux
dk,12,ux
dk,1,uz
sload,1,9,,force,100,1,2
/title,Sample application of PSMESH - preload only
solve
!!!!!!!!!!!!!!!!!!!!!!!!!!!!!!!!!!!!!!!!!!!!!!!!!!!!!!!!!!!!!!!!!!!!!!!!!!!!
! Решим следующую задачу. Мы хотим знать предварительную
! нагрузку и поле напряжений шпильки после увеличения
! температуры сборки до 150F.
! Как предварительная нагрузка, так и напряжения увеличиваются
! вследствие увеличения общей температуры; тепловое расширение
! алюминиевых пластин больше теплового расширения стальной шпильки
! Любой метод задания предварительной нагрузки, который не позволяет

```

```

! изменяться нагрузке не сможет предсказать этот результат.
!!!!!!!!!!!!!!!!!!!!!!!!!!!!!!!!!!!!!!!!!!!!!!!!!!!!!!!!!!!!!!!!!!!!!!
/post1
plnsol,s,z
/solu
antype,,restart
tunif,150
/title,Sample application of PSMESH - uniform 150 deg
solve

/post1
plnsol,s,z

```

2.9.4. Пример анализа предварительного растяжения (метод GUI)

2.9.4.1. Задаем заголовок анализа

1. Выберите **Utility Menu> File> Change Title**
2. Введите текст, “Sample Application of PSMESH” и нажмите на **ОК**.

2.9.4.2. Определим тип элемента.

Определим тип элемента SOLID92.

1. Выберите **Main Menu> Preprocessor> Element Type> Add/Edit/Delete**. Появляется диалоговое окно Element Types
2. Нажмите **Add**. Появляется диалоговое окно Library of Elements.
3. В прокручиваемом списке слева, выберите Structural, Solid.
4. Выберите Tet 10 node 92 в прокручиваемом списке справа и нажмите на **ОК**.
5. Нажмите **Close** в диалоговом окне Element Types.

2.9.4.3. Задание свойств материала.

1. Выберите **Main Menu> Preprocessor> Material Props> Material Models**. Появляется диалоговое окно Define Material Model Behavior
2. В окне Material Models Available дважды кликните на Structural, Linear, Elastic, и Isotropic. Появляется диалоговое окно.
3. Введите 1E7 для EX, 0.3 для PRXY и нажмите **ОК**. Linear Isotropic появляется ниже Material Model Number 1 в окне Material Models Defined
4. В Structural в окне Material Models Available, дважды нажмите на Thermal Expansion Coef, Isotropic. Появляется диалоговое окно.
5. Введите 1.3E-5 для ALPX и нажмите **ОК**. Thermal Expansion (iso) появляется ниже Material Model Number 1 в окне Material Models Defined.
6. Выберите **Material> New Model**, затем введите 2 в качестве нового ID материала и нажмите на **ОК**. Появляется Material Model 2 слева в окне Material Models Defined.
7. Дважды нажмите на Isotropic в Structural, Linear, Elastic в окне Material Models Available. Появляется диалоговое окно.
8. Введите 3E7 для EX, 0.3 для PRXY и нажмите **ОК**. Linear Isotropic появляется в Material Model Number 2 в окне Material Models Defined.
9. Дважды нажмите на Isotropic в Structural, Thermal Expansion Coef в окне Material Models Available. Появляется диалоговое окно.
10. Введите 8.4E-6 для ALPX и нажмите **ОК**. Thermal Expansion (iso) появляется в Material Model Number 2 в окне Material Models Defined.
11. Выберите **Material> Exit** для закрытия диалогового окна Define Material Behavior.

12. Выберите **Main Menu> Preprocessor> Loads> Define Loads> Settings> Reference Temp.**
13. Введите 70 в качестве исходной температуры и нажмите **OK**.

2.9.4.4. Установка опций просмотра.

1. Выберите **Utility Menu> PlotCtrls> View Settings> Focus Point**. Появляется диалоговое окно Focus Point
2. Выберите User Specified.
3. Введите -.09, .34, и .42 и нажмите на **OK**.
4. Выберите **Utility Menu> PlotCtrls> View Settings> Magnification**. Появляется диалоговое окно Magnification.
5. Выберите User Specified.
6. Выберите .99 нажмите на **OK**.
7. Выберите **Utility Menu> PlotCtrls> View Settings> Angle of Rotation**. Появляется диалоговое окно Angle of Rotation.
8. Введите -55.8 и нажмите **OK**.
9. Выберите **Utility Menu> PlotCtrls> View Settings> Viewing Direction**. Появляется диалоговое окно Viewing Direction.
10. Введите .39, -.87, и .31 соответственно для XV, YV, и ZV и нажмите **OK**.
11. Выберите **Utility Menu> PlotCtrls> Numbering**. Включите нумерацию объемов (Volume numbers).
12. Выберите Numbering shown with Colors only и нажмите **OK**.

2.9.4.5. Создание геометрии.

1. Выберите **Main Menu> Preprocessor> Modeling> Create> Volumes> By Dimensions**. Появляется диалоговое окно Create Cylinder by Dimensions.
2. Введите следующие значения:

Outer radius (RAD1): 0.5
Z-coordinates (Z1, Z2): -0.25, 0
Ending angle (THETA2): 180

3. Нажмите **Apply** для создания цилиндра.
4. Введите следующие значения:

Outer radius (RAD1): 0.5
Z-coordinates (Z1, Z2): 1, 1.25
Ending angle (THETA2): 180

5. Нажмите **Apply** для создания цилиндра.
6. Введите следующие значения:

Outer radius (RAD1): 0.25
Z-coordinates (Z1, Z2): 0, 1
Ending angle (THETA2): 180

7. Нажмите **ОК** для создания цилиндра и закрытия диалогового окна Create Cylinder by Dimensions.
8. Выберите **Utility Menu> WorkPlane> Offset WP by increments**
9. Введите 0.05 в X, Y, Z Offset, нажмите на ввод, нажмите на **ОК**. Это смещает рабочую плоскость на 0.05 единиц.
10. Выберите **Main Menu> Preprocessor> Modeling> Create> Volumes> Cylinder> By Dimensions**. Появляется диалоговое окно Create Cylinder by Dimensions.
11. Введите следующие значения:

Outer radius (RAD1): 1
 Optional inner radius (RAD2): 0.35
 Z-coordinates (Z1, Z2): 0, 0.75
 Ending angle (THETA2): 180

12. Нажмите **ОК** для создания цилиндра.
13. Выберите **Utility Menu> WorkPlane> Offset WP by increments**.
14. Введите -0.10 in X, Y, Z Offset, нажмите enter, и нажмите **ОК**. Эта операция смещает рабочую плоскость на -0.10 единиц в осевых направлениях.
15. Выберите **Main Menu> Preprocessor> Modeling> Create> Volumes> Cylinder> By Dimensions**. Появляется диалоговое окно Create Cylinder by Dimensions.
16. Введите следующие значения:

Outer radius (RAD1): 1
 Optional inner radius (RAD2): 0.35
 Z-coordinates (Z1, Z2): 0.75, 1
 Ending angle (THETA2): 180

17. Нажмите **ОК** для создания цилиндра.
18. Выберите **Utility Menu> WorkPlane> Display Working Plane (toggle off)**.
19. Выберите **Main Menu> Preprocessor> Modeling> Operate> Booleans> Glue> Volumes**.
20. Выберите все (Pick all).
21. Выберите **Main Menu> Preprocessor> Numbering Ctrl> Compress Numbers**.
22. Выберите All в Item to be compressed и нажмите **ОК**.
23. Выберите **Utility Menu> Plot> Volumes**.

2.9.4.6. Наложение конечно элементной сетки.

1. Выберите **Main Menu> Preprocessor> Meshing> Meshtool**.
2. В Element Attributes, выберите Global и нажмите **Set**.
3. Установите Material number в 1 и нажмите **ОК**.
4. Убедитесь в том, что smart sizing отключен (off) и нажмите **Mesh**.
5. Выберите объемы 4 и 5 (две круглых пластины) и нажмите **ОК** в меню выбора.
6. Выберите **Utility Menu> Plot> Volumes**.
7. В диалоговом окне MeshTool выберите Global и нажмите **Set** в Element Attributes.
8. Установите Material number в 2 и нажмите **ОК**.
9. Нажмите **Mesh**.
10. Выберите объемы 1, 2, и 3 и нажмите **ОК** в меню выбора.
11. Закройте диалоговое окно MeshTool.

12. Выберите **Utility Menu> PlotCtrls> Numbering**.
13. Выберите Material numbers для Elem/Attrib numbering и нажмите **OK**.
14. Выберите **Utility Menu> Plot> Elements**.
15. Выберите **Main Menu> Preprocessor> Sections> Pretension> Pretensn Mesh> With Options> Divide at Valu> Elements in Volu**.
16. Выберите объем 1 и нажмите **OK**.
17. Введите следующую информацию в диалоговое окно и нажмите **OK**:

NAME: Example

KCN: Global Cartesian

KDIR: Z-axis

VALUE: 0.5

ECOMP: elems

18. Выберите **Utility Menu> Select> Comp/Assembly> Create Component**.
19. Введите Line в качестве имени компонента (Cname).
20. Выберите Lines в качестве Entity и нажмите **OK**.
21. Выберите **Utility Menu> PlotCtrls> View Settings> Magnification**.
22. Выберите User Specified.
23. Введите 1.1 в качестве User specified distance и нажмите **OK**.
24. Выберите **Utility Menu> Plot> Components> Selected Components**.

2.9.4.7. Решение: задание предварительного натяжения.

1. Выберите **Main Menu> Solution> Analysis Types> Sol'n Controls**.
2. Нажмите на закладку Sol'n Options.
3. Выберите Pre-Condition CG в Equation Solvers и нажмите **OK**.
4. Выберите **Utility Menu> Select> Entities**.
5. Выберите Areas, By Location, и Y-coordinates и нажмите **OK**.
6. Выберите **Main Menu> Solution> Define Loads> Apply> Structural> Displacement> Symmetry B.C.> On Areas**.
7. Нажмите **Pick All**.
8. Выберите **Utility Menu> Select> Entities**.
9. Убедитесь в том, что Areas выбраны и нажмите на **Sele All**.
10. Нажмите **OK**.
11. Выберите **Main Menu> Solution> Define Loads> Apply> Structural> Displacement> On Keypoints**.
12. Выберите среднюю ключевую точку в нижней части шпильки (KeyP No. = 1) и нажмите на **OK** в меню выбора.
13. Выберите UX и UZ в качестве DOFs (степеней свободы) выбранных для ограничения (Lab2) и нажмите **Apply** для сохранения выбора и возврата в меню выбора.
14. Выберите среднюю ключевую точку в верхней части шпильки (KeyP No. = 12) и нажмите **OK** в меню выбора.
15. Выберите UX в качестве ограничиваемой степени свободы (Lab2) и нажмите **OK**.
16. Выберите **Main Menu> Solution> Define Loads> Apply> Structural> Pretensn Sectn**.
17. Выберите 1 Example в Pretension Sections.
18. Введите 100 для Force (в Pretension Load) и нажмите **OK**.
19. Выберите **Utility Menu> File> Change Title**.
20. Измените заголовок "Sample Application of PSMESH - Preload Only" нажмите на **OK**.
21. Выберите **Main Menu> Solution> Solve> Current LS**.

22. Просмотрите информацию в появившемся окне и нажмите на **ОК** для запуска решения.
23. Нажмите **Close** после появления сообщения Solution is Done.

2.9.4.8. Постобработка: Результаты предварительного растяжения.

1. Выберите **Main Menu> General Postproc> Plot Results> Contour Plot> Nodal Solu.** Появляется диалоговое окно Contour Nodal Solution Data.
2. Выберите Stress в прокручиваемом списке слева и Z-direction (SZ) в прокручиваемом списке справа и нажмите на **ОК**.

2.9.4.9. Решение: Задание температурного градиента.

1. Выберите **Main Menu> Solution> Analysis Type> Restart.** Закройте любое появившееся предупреждающее сообщение.
2. Выберите **Main Menu> Solution> Define Loads> Settings> Uniform Temp.**
3. Введите значение общей температуры равное 150 и нажмите на **ОК**.
4. Выберите **Utility Menu> File> Change Title.**
5. Измените заголовок “Sample Application of PSMESH - Uniform 150 deg” и нажмите **ОК**.
6. Выберите **Main Menu> Solution> Solve> Current LS.**

2.9.4.10. Постобработка: Тепловые результаты и результаты предварительного натяжения.

1. Выберите **Main Menu> General Postproc> Plot Results> Contour Plot> Nodal Solu.** Появляется диалоговое окно Contour Nodal Solution Data.
2. Выберите Stress в прокручиваемом окне слева и Z-direction (SZ) в прокручиваемом окне справа, нажмите на **ОК**.

2.9.4.11. Выход из ANSYS

1. Нажмите кнопку QUIT на панели инструментов ANSYS.
2. Выберите Quit - No Save!
3. Нажмите ОК.

Справочник по тепловому анализу в ANSYS

Глава 1. Введение.

1.1. Анализ тепловых явлений.

Задача теплового анализа заключается в расчете распределения температур и соответствующих тепловых параметров в системе или компоненте системы. Обычно представляют интерес следующие тепловые параметры:

- Поле температур.
- Величина тепловых потерь.
- Температурные градиенты.
- Тепловые потоки.

Тепловое моделирование играет важную роль при проектировании многих инженерных задач, включая двигатели внутреннего сгорания, турбины, теплообменники, трубопроводные системы и компоненты электронных схем. Зачастую инженеры считают тепловые поля для последующего определения термических напряжений (напряжение, вызванное тепловым расширением или сжатием).

1.2. Как ANSYS интерпретирует тепловое моделирование.

Тепловой анализ поддерживают следующие модули ANSYS:

- Multiphysics.
- Mechanical.
- Professional.
- FLOTRAN.

Основой теплового анализа в ANSYS является уравнение теплового баланса, полученное в соответствии с принципом сохранения энергии (подробную информацию смотрите в ANSYS, Inc. Theory Reference). При помощи ANSYS Вы решаете поставленную задачу методом конечных элементов, получая в результате решения поле температуры. Затем ANSYS использует температурное поле для определения других тепловых параметров.

ANSYS поддерживает основные виды теплопередачи:

- Теплопроводность.
- Конвекцию.
- Излучение.

1.2.1. Конвекция.

Вы можете задать конвекцию как граничное условие на поверхность. Вы задаете коэффициент теплоотдачи и температуру среды, которая контактирует с поверхностью; затем ANSYS рассчитывает соответствующую теплопередачу через поверхность. Если коэффициент теплоотдачи зависит от температуры, Вы можете задать эту зависимость в виде таблицы.

Если модель содержит проводящие стержневые элементы (которые не позволяют задавать конвекцию как поверхностную нагрузку), или в случае неизвестной температуры окружающей среды, ANSYS предлагает использовать элемент LINK34. Также Вы можете использовать элементы FLOTRAN CFD для определения связанных с процессом конвекции величин, таких как скорости, локальные величины коэффициента теплоотдачи и теплового потока и распределения температур как в твердых, так и в жидких областях моделируемой системы.

1.2.2. Теплообмен излучением.

ANSYS может решить задачи лучистого теплообмена, которые по своей сути не линейны, четырьмя способами:

- Используя элемент LINK31.
- Используя элементы с поверхностным эффектом, включающим излучение (в случае двумерного моделирования SURF151, и SURF152 для трехмерных моделей).
- Генерируя радиационную матрицу в AUX12 и с дальнейшим использованием её в качестве суперэлемента в тепловом анализе.
- Используя метод Radiosity Solver.

Подробную информацией по этим методам смотрите в Глава 4. Излучение.

1.2.3. Специальные эффекты.

В дополнение к трем основным методам теплообмена, Вы можете учитывать специальные эффекты, такие как смена фазового состояния (плавление или затвердевание) и внутреннее тепловыделение (например, вследствие электрического нагрева). Например, Вы можете использовать элемент MASS71 для задания зависимости энерговыделения от температуры.

1.3. Виды теплового анализа.

ANSYS поддерживает два вида теплового анализа:

1. Стационарный тепловой анализ определяет распределение температуры и других тепловых параметров при неизменных граничных условиях. Под неизменными граничными условиями подразумевается ситуация, при которой изменение тепловых параметров системы во времени пренебрежимо мало.
2. Нестационарный тепловой анализ определяет распределение температуры и других тепловых параметров при меняющихся во времени условиях.

1.4. Решение совместных задач.

Некоторые типы совместных задач, такие как тепло-структурные и магнитно-тепловые задачи, могут решать тепловые эффекты совместно с другими явлениями. Совместные задачи используют совместную матрицу элементов ANSYS или последовательную нагрузку – связь между отдельными симуляциями каждого явления. Подробную информацию по совместному анализу смотрите в справочнике по совместному анализу (*ANSYS Coupled-Field Analysis Guide*).

1.5. О маршрутах GUI и синтаксисе команд.

В этом документе Вы найдете ссылки на команды ANSYS и эквивалентный маршрут GUI (графический интерфейс пользователя). Такие ссылки показывают только имя команды, поскольку редко возникают ситуации при которых необходимо задавать все аргументы. Полное описание команд ANSYS смотрите в справочнике команд (*ANSYS Commands Reference*).

Маршруты GUI показаны настолько подробно, насколько это возможно. Во многих случаях выбор предлагаемого маршрута GUI выполнит желаемую функцию. В других случаях результатом выбора маршрута GUI станет появление меню или диалогового окна в котором необходимо будет выбрать дополнительные опции для реализации специфики, решаемой задачи.

Для всех типов решаемых задач, описанных в этом справочнике, задавайте симулируемый материал используя интуитивно понятный интерфейс модели материала. Этот интерфейс использует иерархическую древовидную структуру категорий материала, используя которую без труда можно выбрать соответствующую модель материала для решаемой задачи. Подробную информацию об интерфейсе модели материала можно найти в справочнике по основному анализу (*ANSYS Basic Analysis Guide*) раздел интерфейс модели материала (Material Model Interface).

Глава 2. Стационарный тепловой анализ.

2.1. Определение стационарного анализа.

Стационарный тепловой анализ поддерживают следующие модули ANSYS:

- Multiphysics.
- Mechanical.
- FLOTRAN.
- Professional.

Стационарный тепловой анализ определяет эффекты неизменных тепловых нагрузок (граничных условий) на систему или компонент системы. Расчетчик часто проводит стационарный анализ для задания начальных условий нестационарного теплового анализа. Стационарный анализ также может быть последним шагом в нестационарном тепловом анализе, выполняется после снижения всех переходных эффектов.

Вы можете использовать стационарный тепловой анализ для определения значений температуры, тепловых градиентов, тепловых потоков и плотности тепловых потоков,

которые вызваны в объекте неизменными тепловыми нагрузками. Мы говорим о таких нагрузках как:

- Конвекция.
- Излучение.
- Тепловые потоки.
- Плотности тепловых потоков (тепловой поток, приходящийся на единичную поверхность).
- Энерговыделение (тепловой поток, проходящий через единичный объем).
- Постоянные граничные температуры.

Стационарный тепловой анализ также может быть линейным, с постоянными свойствами материалов; или нелинейным, со свойствами материалов, зависящими от температуры. Тепловые свойства большинства материалов на самом деле зависят от температуры, поэтому обычно тепловой анализ нелинейный. Включение эффектов излучения также делает анализ нелинейным.

2.2. Доступные для теплового анализа элементы.

ANSYS содержит 40 элементов (описываемых ниже) с помощью которых Вы можете провести стационарный тепловой расчет.

Все из нижеприведенных элементов поддерживают как стационарный, так и нестационарный анализ.

Таблица Двумерные элементы.

Элемент	Размерность	Вид, характеристика	Параметр
PLANE35	2-D	Треугольник, шесть узлов	Температура (в каждом узле)
PLANE55	2-D	Четырехугольник, четыре узла	Температура (в каждом узле)
PLANE75	2-D	Гармонический, четыре узла	Температура (в каждом узле)
PLANE77	2-D	Четырехугольник, восемь узлов	Температура (в каждом узле)
PLANE78	2-D	Гармонический, восемь узлов	Температура (в каждом узле)

Таблица Трехмерные элементы.

Элемент	Размерность	Вид, характеристика	Параметр
SOLID70	3-D	Блок, восемь узлов	Температура (в каждом узле)
SOLID87	3-D	Тетраэдр, десять узлов	Температура (в каждом узле)
SOLID90	3-D	Блок, двадцать узлов	Температура (в каждом узле)

Таблица Элементы передачи излучения.

Элемент	Размерность	Вид, характеристика	Параметр
LINK31	2-D или 3-D	Линия, два узла	Температура (в каждом узле)

Таблица Проводящие элементы.

Элемент	Размерность	Вид, характеристика	Параметр
LINK32	2-D	Линия, два узла	Температура (в каждом узле)
LINK33	3-D	Линия, два узла	Температура (в каждом узле)

Таблица Элементы конвекции.

Элемент	Размерность	Вид, характеристика	Параметр
LINK34	3-D	Линия, два узла	Температура (в каждом узле)

Элемент	Размерность	Вид, характеристика	Параметр
SHELL57	3-D	Четырехугольник, четыре узла	Температура (в каждом узле)

Таблица Элементы совместного анализа.

Элемент	Размерность	Вид, характеристика	Параметр
PLANE13	2-D	Температура – (механическое) напряжение, четыре узла	Температура, структурные смещения, электрическое напряжение, магнитный векторный потенциал и магнитный скалярный потенциал.
CONTAC48	2-D	Температура – (механическое) напряжение, 3 узла	Температура, структурные смещения
CONTAC49	3-D	Температура – (механическое) напряжение, 5 узлов	Температура, структурные смещения
FLUID116	3-D	Температура – жидкость, 2 или 4 узла.	Температура, давление
SOLID5	3-D	Температура - (механическое) напряжение, температура – электричество, 8 узлов.	Температура, структурные смещения, электричество.
SOLID98	3-D	Температура - (механическое) напряжение, температура – электричество, 10 узлов.	Температура, структурные смещения, электрическое напряжение, магнитный векторный потенциал
PLANE67	2-D	Температура – электричество, 4 узла.	Температура, электрическое напряжение
LINK68	3-D	Температура – электричество, 2 узла.	Температура, электрическое напряжение
SOLID69	3-D	температура – электричество, 8 узлов.	Температура, электрическое напряжение
SHELL157	3-D	Температура – электричество, 4 узла.	Температура, электрическое напряжение

Таблица Специальные элементы.

Элемент	Размерность	Вид, характеристика	Параметр
MASS71	1-D, 2-D, or 3-D	Масса, один узел	Температура
COMBIN37	1-D	Элемент управления, 4 узла.	Температура, структурные смещения, периодическое повторение, давление.
SURF151	2-D	Элемент поверхностного эффекта, 2 или 4 узла	Температура
SURF152	3-D	Элемент поверхностного эффекта, 4 или 9 узлов	Температура
TARGE169	2-D	Target segment element	Температура, структурные смещения
TARGE170	3-D	Target segment element	Температура, структурные смещения
CONTA171	2-D	Контактный элемент поверхность к поверхности, 2 узла.	Температура, структурные смещения
CONTA172	2-D	Контактный элемент поверхность к поверхности, 3 узла.	Температура, структурные смещения
CONTA173	3-D	Контактный элемент поверхность к поверхности, 4 узла.	Температура, структурные смещения
CONTA174	3-D	Контактный элемент поверхность к поверхности, 8 узлов.	Температура, структурные смещения
MATRIX50	Как определено из типов элементов, включаемых в этот суперэлемент	Матричный элемент или элемент матрицы излучения, без определенной геометрии	Как определено из типов элементов, включаемых в этот суперэлемент
INFIN9	2-D	Бесконечная граница, два узла	Температура, магнитный векторный потенциал
INFIN47	3-D	Бесконечная граница, четыре узла	Температура, магнитный векторный потенциал
COMBIN14	1-D, 2-D, or 3-D	Комбинированный элемент, два узла	Температура, структурные смещения, периодическое повторение,

			давление.
COMBIN39	1-D	Комбинированный элемент, два узла	Температура, структурные смещения, периодическое повторение, давление.
COMBIN40	1-D	Комбинированный элемент, два узла	Температура, структурные смещения, периодическое повторение, давление.

2.3. Команды, используемые в тепловом анализе.

Примеры [стационарного теплового анализа \(командный метод\)](#) и [стационарного теплового анализа \(интерактивный метод\)](#) показывают, каким образом можно выполнить стационарный тепловой анализ посредством команд и через GUI соответственно.

2.4. Алгоритм проведения теплового анализа.

Процедура для проведения теплового анализа содержит три основных шага:

- Построение модели.
- Задание граничных условий и получение решения.
- Обзор результатов.

Несколько следующих параграфов содержат информацию о том, что необходимо сделать для выполнения указанных пунктов. Вначале будет дано общее описание задач, выполнение которых необходимо для выполнения каждого шага. Затем следует пример стационарного теплового решения соединения труб. Этот пример покажет, как решать тепловые стационарные задачи интерактивным и командным методом.

2.5. Построение модели.

Первым шагом при построении модели обычно является присвоение имени задаче и заглавия для Вашего анализа. Затем Вы используете препроцессор ANSYS (PREP7) для задания типа элементов, вещественных констант, свойств материалов, и геометрии модели (эта последовательность общая для большинства задач). В справочнике по созданию конечно-элементной модели (ANSYS Modeling and Meshing Guide) дается подробное объяснение этих пунктов.

Для теплового анализа Вы должны помнить о следующем:

- Для задания типа элемента используется:

Команда: **ET**

GUI: **Main Menu>Preprocessor>Element Type>Add/Edit/Delete**

- Для задания постоянных свойств материалов используется:

Команда: **MP**

GUI: **Main Menu>Preprocessor>Material Props>Material Models>Thermal**

Для задания свойств материала зависящих от температуры, необходимо задать таблицу температур (для этого используются команды **MPTEMP** или **MPTGEN**), затем соответствующие величины свойств материала (команда **MPDATA**).

Маршрут GUI: **Main Menu>Preprocessor>Material Props>Material Models>Thermal**

Для задания коэффициента теплоотдачи (HF), зависящего от температуры используйте тот же самый маршрут GUI или те же команды.

Предупреждение.

Если Вы задаете коэффициент теплоотдачи (HF), зависящий от температуры в полиномиальной форме, то следует определить таблицу температур перед тем, как определите другие материалы, имеющие постоянные свойства.

2.5.1. Создание геометрии модели.

Не существует определенной процедуры для построения модели; процедуры, которые необходимо выполнить для создания модели зависят от размера, формы структуры, которую Вам необходимо моделировать. Поэтому следующие несколько параграфов дают только общий обзор этих процедур. Подробную информацию по процедурам моделирования и наложению сетки смотрите в ANSYS Modeling and Meshing Guide.

Первый шаг в создании модели заключается в построении элементов модели, анализ которых Вам необходимо провести. Можно строить модель из готовых элементов, таких как окружности и прямоугольники (так называемые примитивы), или вручную задавать узлы и элементы для модели. Двумерные примитивы называются площадями, трехмерные объемами.

Размеры модели базируются на глобальной системе координат. По умолчанию глобальная система координат Декартова с осями X, Y и Z; Вы можете выбрать другую систему координат если есть на то желание. Моделирование также использует рабочую плоскость – перемещаемая контрольная плоскость, используемая для размещения и ориентации модели в пространстве. Вы можете включить отображение сетки рабочей плоскости.

Используя булевы операции можно объединять или разделять используемые при моделировании примитивы. Например, Вы можете сложить вместе две площади для создания одной площади, которая включает все части первичных площадей. Также можно наложить одну площадь на другую, затем отнять вторую площадь от первой. Эта операция создает новую площадь с отсеченной частью в месте пересечения площади 2 с площадью 1.

После завершения построения модели Вы накладываете сетку, для того чтобы “заполнить” модель узлами и элементами. Подробную информацию по мешированию смотрите в ANSYS Modeling and Meshing Guide.

2.6. Задание граничных условий и решение задачи.

Необходимо определить: тип анализа, опции решения, граничные условия, опции шага нагружения и запустить конечно элементное решение.

2.6.1. Задание типа анализа.

Выполните следующее:

- В GUI, выберете следующий путь **Main Menu Solution> Analysis Type> New Analysis> Steady-state (static)**.
- Если это новый анализ используйте команду **ANTYPE,STATIC,NEW**.

- Если необходимо повторно запустить предыдущий анализ (например, для задания дополнительных граничных условий), используйте команду **ANTYPE,STATIC,REST**. Вы можете повторно запустить анализ в случае доступности файлов `Jobname.ESAV` и `Jobname.DV` оставшихся от предыдущего запуска.

2.6.2. Задание граничных условий.

Можно задать граничные условия как на геометрическую модель (ключевые точки, линии, площади, объемы), так и на модель конечных элементов (узлы и элементы). Можно определить граничные условия, используя обычный метод задания одной нагрузки на соответствующий объект или задать комплексные граничные условия в виде таблиц (смотрите *Applying Loads Using TABLE Type Array Parameters* в *ANSYS Basic Analysis Guide*).

Вы можете задать пять типов тепловых граничных условий:

2.6.2.1. Постоянные температуры (TEMP)

Это степень свободы, обычно задаваемая на границах модели, и определяющая известную, неизменную величину температуры.

2.6.2.2. Тепловой поток (HEAT)

Это сосредоточенные узловое граничные условия. Используйте их в основном на моделях которые состоят из линейных элементов (проводящие стержни, конвективные элементы и т.д) где нельзя задать конвекцию или тепловые потоки. Положительное значение величины теплового потока указывает на то, что узел принимает тепло. Температура обладает большим приоритетом, если в узле задан и тепловой поток, и температура.

Замечание

Если тепловой поток задается на узлы, следует повысить частоту сетки в месте задания теплового потока, особенно если элементы, содержащие узлы с рассматриваемой нагрузкой, имеют существенно отличающиеся величины теплопроводности. В противном случае Вы можете получить нереальное распределение температур. Если есть возможность, всегда используйте альтернативную опцию, энерговыделение или плотность теплового потока. Использование этих граничных условий дает более точный результат, иногда даже при разумно грубой сетке.

2.6.2.3. Конвекция (CONV)

Конвекция это поверхностное граничное условие, задаваемое на внешние поверхности модели для учета “утечек” тепла во (или приобретение тепла от) внешнюю среду. Если модель состоит из линейных элементов, то конвекцию можно задать при помощи элемента конвекции **LINK34**.

2.6.2.4. Плотность теплового потока (HFLUX)

Плотность теплового потока также является поверхностным граничным условием. Используйте эту нагрузку когда известна величина тепла, проходящего через поверхность (тепловой поток, приходящийся на единичную площадку) или вычислена во **FLOTTRAN CFD**. Положительная величина плотности теплового потока означает, что тепло поглощается

элементом. На поверхность можно задать в качестве граничного условия CONV или HFLUX (но не обе нагрузки одновременно). Если на поверхность задать обе нагрузки, ANSYS использует *последнюю* заданную нагрузку.

2.6.2.5. Энерговыведение (HGEN)

Энерговыведение используется в качестве объемного граничного условия для задания энерговыведения внутри элемента, вызванное, например, химической реакцией или электрическим током. Энерговыведение имеет размерность теплового потока отнесенного к размерности объема.

Ниже приведено краткое описание типов нагрузок, применяемых в тепловом анализе.

Тип нагрузки	Категория	Семейство команд	Путь GUI
Температура (TEMP)		D	Main Menu> Solution> Define Loads> Apply> Thermal> Temperature
Тепловой поток (HEAT)	Сила	F	Main Menu> Solution> Define Loads> Apply> Thermal> Heat Flow
Конвекция(CONV), Плотность теплового потока (HFLUX)	Поверхностная нагрузка	SF	Main Menu> Solution> Define Loads> Apply> Thermal> Heat Flux Main Menu> Solution> Define Loads> Apply> Thermal> Convection
Энерговыведение (HGEN)	Нагрузка на тело	BF	Main Menu> Solution> Define Loads> Apply> Thermal> Heat Generat

Ниже в таблице приведены команды с помощью которых можно задавать, удалять или выводить для просмотра граничные условия в тепловом анализе.

Тип гран.условия	Тело или модель конечных элементов	Категория	Зада ние	Удаление	Список	Оперировать	Установки
Температура	Геометрическая модель	Ключевые точки	DK	DKDELE	DKLIST	DTRAN	-
"	Конечный элемент	Узлы	D	DDELE	DLIST	DSCALE	DCUM, TUNIF
Тепловой поток	Геометрическая модель	Ключевые точки	FK	FKDELE	FKLIST	FTRAN	-
"	Конечный элемент	Узлы	F	FDELE	FLIST	FSCALE	FCUM
Конвекция, плотность теплового потока	Геометрическая модель	линии	SFL	SFLDELE	SFLLIST	SFTRAN	SFGRAD
"	Геометрическая модель	площади	SFA	SFADELE	SFALIST	SFTRAN	SFGRAD
"	Конечный элемент	узлы	SF	SFDELE	SFLIST	SFSCALE	SFGRAD, SFCUM
"	Конечный элемент	элементы	SFE	SFEDELE	SFELIST	SFSCALE	SFBEAM, SFCUM, SFFUN, SFGRAD
энерговыведение	Геометрическая модель	Ключевые точки	BFK	BFKDELE	BFKLIST	BFTRAN	-

"	Геометрическая модель	линии	BFL	BFLDELE	BFLLIST	BFTRAN	-
"	Геометрическая модель	площади	BFA	BFADELE	BFALIST	BFTRAN	-
"	Геометрическая модель	объемы	BFV	BFVDELE	BFVLIST	BFTRAN	-
"	Геометрическая модель	узлы	BF	BFDELE	BFLIST	BFSCALE	BFCUM
"	"	элементы	BFE	BFEDELE	BFELIST	BFSCALE	BFCUM

Вы имеете доступ ко всем операциям работы с граничными условиями (кроме List, см ниже) через последовательность ниспадающих меню. В меню Solution выбираете операцию (применить, удалить и т.д), затем тип граничного условия (например температура) и объект на который собираетесь задать граничное условие (ключевая точка, узел и т.д).

Например, для того что бы задать температуру на ключевую точку выполните следующую последовательность операций:

GUI:

Main Menu> Solution> Define Loads> Apply> Thermal> Temperature> On Keypoints

2.6.3. Использование таблицы и функции в качестве граничных условий.

В добавок к общим правилам задания табличных граничных условий, в тепловом анализе существуют также некоторые тонкости, которые в общем виде рассматриваются в этом параграфе.

Более подробную информацию смотрите в ANSYS APDL Programmer's Guide

Ниже приведена таблица типов граничных условий и соответствующих первичных переменных в тепловом анализе.

Тепловые граничные условия	Семейство команд	Первичная переменная
Постоянная температура	D	Время, X, Y, Z
Тепловой поток	F	Время, X, Y, Z, температура
Коэффициент теплоотдачи (конвекция)	SF	Время, X, Y, Z, TEMP, скорость
Температура окружающей среды (конвекция)	SF	Время, X, Y, Z
Плотность теплового потока	SF	Время, X, Y, Z, температура
Энерговыделение	BF	Время, X, Y, Z, температура
Элемент жидкости (FLUID116) Граничное условие		
Расход	SFE	Время
Давление	D	Время, X, Y, Z

[Пример решения стационарной тепловой задачи с табличными граничными условиями.](#)

Для более гибкого задания коэффициента теплоотдачи используются граничные условия в виде функции. Подробную информацию по заданию граничных условий в виде функций смотрите в ANSYS Basic Analysis Guide.

Дополнительные первичные величины, которые можно задавать в виде функции приведены ниже.

- T_{surf}^* (TS) (температура поверхности элемента для элементов SURF151 или SURF152)
- Плотность (ρ) (свойство материала DENS)
- Теплоемкость (свойство материала C)
- Теплопроводность (свойство материала kxx)
- Теплопроводность (свойство материала kyy)
- Теплопроводность (свойство материала kzz)
- Вязкость (свойство материала μ)
- Коэффициент излучения (свойство материала ϵ)

2.6.4. Определение параметров шага нагружения.

Для теплового анализа можно определить основные параметры, нелинейные параметры и параметры вывода результатов расчета.

Задание параметров шага нагружения.

Параметр	Команда	Путь GUI
Основные параметры		
Время	TIME	Main Menu> Solution> Load Step Opts> Time/Frequenc> Time-Time Step
Количество временных шагов	NSUBST	Main Menu> Solution> Load Step Opts> Time/Frequenc> Time and Substps
Продолжительность временного шага	DELTIM	Main Menu> Solution> Load Step Opts> Time/Frequenc> Time-Time Step
Пошаговые или линейные нагрузки	KBC	Main Menu> Solution> Load Step Opts> Time/Frequenc> Time -Time Step
Нелинейные параметры		
Максимальное число равновесных итераций	NEQIT	Main Menu> Solution> Load Step Opts> Nonlinear> Equilibrium Iter
Автоматический временной шаг	AUTOTS	Main Menu> Solution> Load Step Opts> Time/Frequenc> Time-Time Step
Допуск сходимости	CNVTOL	Main Menu> Solution> Load Step Opts> Nonlinear> Convergence Crit
Параметры завершения решения	NCNV	Main Menu> Solution> Load Step Opts> Nonlinear> Criteria to Stop
Параметр линейного поиска	LNSRCH	Main Menu> Solution> Load Step Opts> Nonlinear> Line Search
Параметр прогноз - коррекция	PRED	Main Menu> Solution> Load Step Opts> Nonlinear> Predictor
Параметры вывода		
Запись в файл	OUTPR	Main Menu> Solution> Load Step Opts> Output Ctrls> Solu Printout
Контроль данных, записываемых в базу данных или текстовый файл.	OUTRES	Main Menu> Solution> Load Step Opts> Output Ctrls> DB/Results File

2.6.5. Основные параметры.

Следующие параметры являются основными:

- *Параметр Время.*

Этот параметр определяет время в конце шага нагружения. Хотя время не имеет значения в стационарном анализе, этот параметр обеспечивает привязку к шагам нагружения и приращения.

Значение времени, принятое по умолчанию, равно 1.0 для первого шага нагружения плюс 1.0 для последующих шагов нагружения.

- *Количество шагов приращения приходящихся на шаг нагружения или величина временного шага.*

Нелинейный анализ требует многократных шагов приращения внутри одного шага нагружения. По умолчанию программа использует один шаг приращения на каждый шаг нагружения.

- *Пошаговые или линейные нагрузки.*

Если Вы используете пошаговые нагрузки, величина нагрузки остается постоянной в течение всего шага нагружения. Если заданы линейные нагрузки (по умолчанию), то величина нагрузки увеличивается линейно с каждым шагом приращения.

2.6.6. Нелинейные параметры.

В случае нелинейной решаемой системы необходимо задать нелинейные параметры шага нагружения.

Существуют следующие нелинейные параметры:

- *Число равновесных итераций.*

Этот параметр определяет максимально приемлемое количество итераций приходящихся на каждый шаг приращения. Задаваемая по умолчанию величина равна 25, достаточна для большинства нелинейных тепловых задач.

- *Автоматический временной шаг.*

Для нелинейных задач, автоматический временной шаг задает временной интервал между шагами приращения, обеспечивающий стабильность и точность решения.

- *Допуск сходимости.*

ANSYS определяет нелинейное решение как сходящееся при выполнении критерия сходимости. Проверка сходимости может быть основана на температурах, тепловых потоках или одновременно на том и другом. Вы задаете типичное значение для желаемого параметра (поле *VALUE* команды **CNVTOL**) и величину допуска этого параметра (поле *TOLER*). Критерий сходимости определяется как $VALUE \times TOLER$. Например, если Вы задали 500 как типичное значение температуры и допуск 0.001, то критерий сходимости для температуры равен 0.5 градуса.

Для температур, ANSYS сравнивает изменение значения температуры узла двух последовательных итераций ($\Delta T = T_i - T_{i-1}$) с критерием сходимости. В последнем рассмотренном примере решение сходится, если разность температуры в каждом узле от одной итерации к другой менее 0.5 градусов.

Для тепловых потоков, ANSYS сравнивает несбалансированный вектор нагрузки с критерием сходимости. Несбалансированный вектор нагрузки определяется как разница

между заданными тепловыми потоками и (внутренними) рассчитанными тепловыми потоками.

- *Параметры завершения для не сходящихся решений.*

Если решение не сходится после выполнения заданного количества итераций, ANSYS останавливает процесс решения или переходит на следующий шаг нагружения в зависимости от определенного Вами критерия остановки решения.

- *Линейный поиск.*

Этот параметр позволяет ANSYS реализовать линейный поиск по методу Ньютона-Рафсона.

- *Параметр прогноз – коррекция.*

Эта опция активирует параметр прогноз – коррекция для степеней свободы решения на первой итерации каждого шага приращения.

2.6.6.1. Графическое отслеживание сходимости.

В процессе проведения нелинейного теплового анализа, ANSYS вычисляет нормы сходимости с соответствующим критерием сходимости (при выполнении каждой равновесной итерации). Доступный как в командном, так и в интерактивном режиме, монитор графического отслеживания сходимости (GST) отображает расчетные нормы и критерий сходимости в ходе выполнения решения.

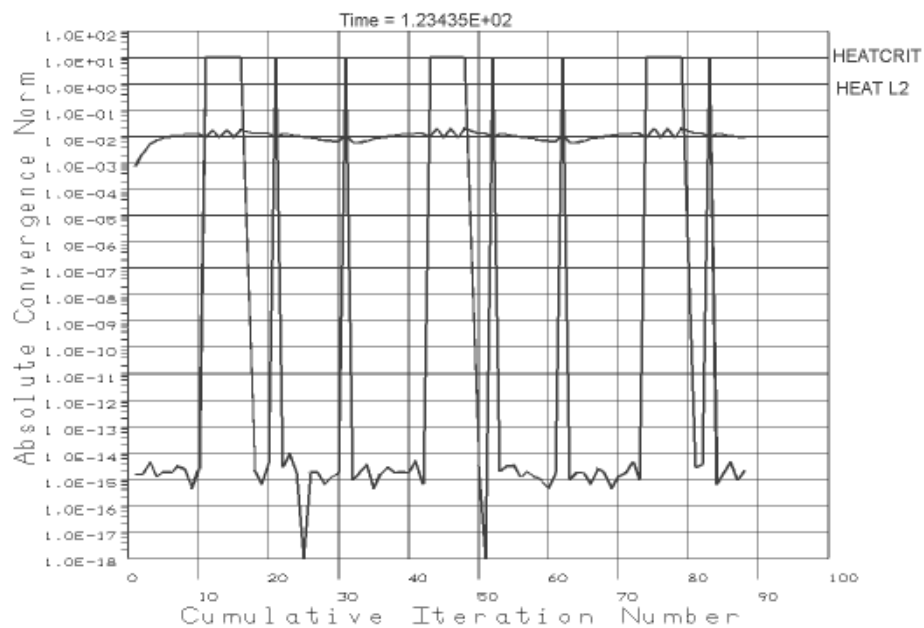
По умолчанию GST включен для интерактивного режима и выключен для командного режима. Для включения или выключения GST:

Команда: **/GST**

Путь GUI:

Main Menu> Solution> Load Step Opts> Output Ctrls> Grph Solu Track

Ниже приведен типичный график GST.



2.6.7. Параметры вывода.

Третий класс параметров шага нагружения позволяет управлять результатами расчета. Существуют следующие параметры этого класса:

- *Запись в файл.*

Этот параметр позволяет включать любые результаты расчета в текстовый файл (Jobname.OUT).

- *Контроль данных, записываемых в базу данных или текстовый файл.*

Этот параметр контролирует данные, которые ANSYS пишет в файл результатов (Jobname.RTH).

2.6.8. Задание параметров анализа.

Следующий шаг – задание параметров анализа. Существуют следующие параметры:

- Параметр Ньютона – Рафсона (используется только в нелинейном анализе). Этот параметр определяет частоту обновления матрицы касательной в ходе выполнения решения. Можно задать одно из следующих значений:
 - Определяется программой (задан по умолчанию; рекомендуется для теплового анализа).
 - Полный
 - Модифицированный
 - Начальная проводимость

Замечание

Для нелинейного теплового анализа, ANSYS всегда использует полный алгоритм Ньютона – Рафсона.

Для включения этого параметра:

Команда: **NROPT**

Путь GUI: **Main Menu> Solution> Analysis Type> Analysis Options**

- *Выбор решателя.* Можно задать один из следующих решателей:
- Разреженный решатель (задается по умолчанию для стационарного и полного нестационарного анализа).
- Фронтальный решатель.
- Решатель сопряженный градиент Якоби (JCG).
- Решатель JCG при недостатке памяти
- Решатель неполный сопряженный градиент Чолески (ICCG).
- Решатель сопряженный предопределенный градиент (PCG)
- Решатель PCG при недостатке памяти
- Алгебраический мультисеточный решатель (AMG)
- Распределенный решатель (DDS)
- Итеративный (автоматическая опция выбора решателя)

Для выбора решателя используется следующая команда или путь GUI:

Команда: **EQSLV**

Путь GUI: **Main Menu> Solution> Analysis Type> Analysis Options**

Примечание

Можно использовать Итеративную опцию (Быстрое Решение) для любого теплового элемента, за исключением суперэлементов (например, элементы созданные AUX12 для анализа излучения). Не рекомендуется для решения тепловых задач включающих фазовые переходы использовать фронтальный или разреженный решатель, поскольку использование этих решателей запрещает создание файлов `Jobname.EMAT` и `Jobname.EROT`.

- *Задание смещения температуры.* Под смещением температуры подразумевается разница (выражаемая в градусах) между абсолютным нулем и нулем используемой системы температур. Смещение температуры позволяет вводить температуру в градусах Цельсия (вместо Кельвина) или градусах Фаренгейта (вместо Ренкина). Для задания смещения температуры необходимо использовать следующее:

Команда: **TOFFST**

Путь GUI: **Main Menu> Solution> Analysis Type> Analysis Options**

2.6.9. Сохранение модели.

После задания граничных условий и параметров анализа, следует сохранить выполненную работу. Для восстановления модели до состояния, в котором она находилась на момент последнего сохранения необходимо выполнить следующее:

Команда: **RESUME**

GUI:

Utility Menu>File>Resume Jobname.db

Utility Menu>File>Resume from

2.6.10. Решение модели.

Для запуска решения выполните следующее:

Команда: **SOLVE**

Путь GUI: **Main Menu> Solution> Solve> Current LS**

2.6.11. Обзор результатов анализа.

ANSYS записывает результаты решения теплового анализа в текстовый файл Jobname.RTH. Результаты содержат следующие данные:

2.6.11.1. Первичные данные.

- Значения температуры в узлах (TEMP)

2.6.11.2. Производные данные.

- Плотности тепловых потоков в узлах и элементах (TFX, TFY, TFZ, TFSUM)
- Градиенты температуры элементов и узлов (TGX, TGY, TGZ, TGSUM)
- Тепловые потоки элементов.
- И т.д.

Можно просмотреть эти результаты используя основной постпроцессор POST1 (**Main Menu>General Postproc**). Ниже описано несколько типичных операций постпроцессора, которые используются в тепловом анализе. Полное описание функций постпроцессора смотрите в ANSYS Basic Analysis Guide

Примечание.

Для просмотра результатов в основном постпроцессоре необходимо чтобы база данных ANSYS содержала ту же модель для которой было получено решением (при необходимости выполните команду **RESUME** для восстановления модели). Вдобавок должен быть доступен файл результатов теплового анализа Jobname.RTH.

2.6.12. Считывание результатов.

После входа в основной постпроцессор, можно считать результаты желаемого шага нагружения и шага приращения. Для выполнения этого используйте следующую команду:

SET

GUI: **Main Menu> General Postproc> Read Results> By Load Step**

Вы можете задать номер шага нагружения, можете считать результаты анализа первого, последующего или последнего шага нагружения. Если Вы пользуетесь графическим интерфейсом пользователя (GUI), диалоговое окно предложит Вам соответствующие

варианты выбора шага нагружения. Поле TIME позволяет выбрать расчетные данные по времени. Если Вы зададите время, для которого недоступны результаты расчета, ANSYS выполнит линейную интерполяцию для определения результатов в этот момент времени.

2.6.13. Просмотр результатов.

В ANSYS результаты решения можно просматривать в виде графиков или таблиц, после считывания результатов решения в память. Для вывода результатов решения можно использовать следующие команды и пути GUI:

Вывода поля результатов расчета:

Команды:

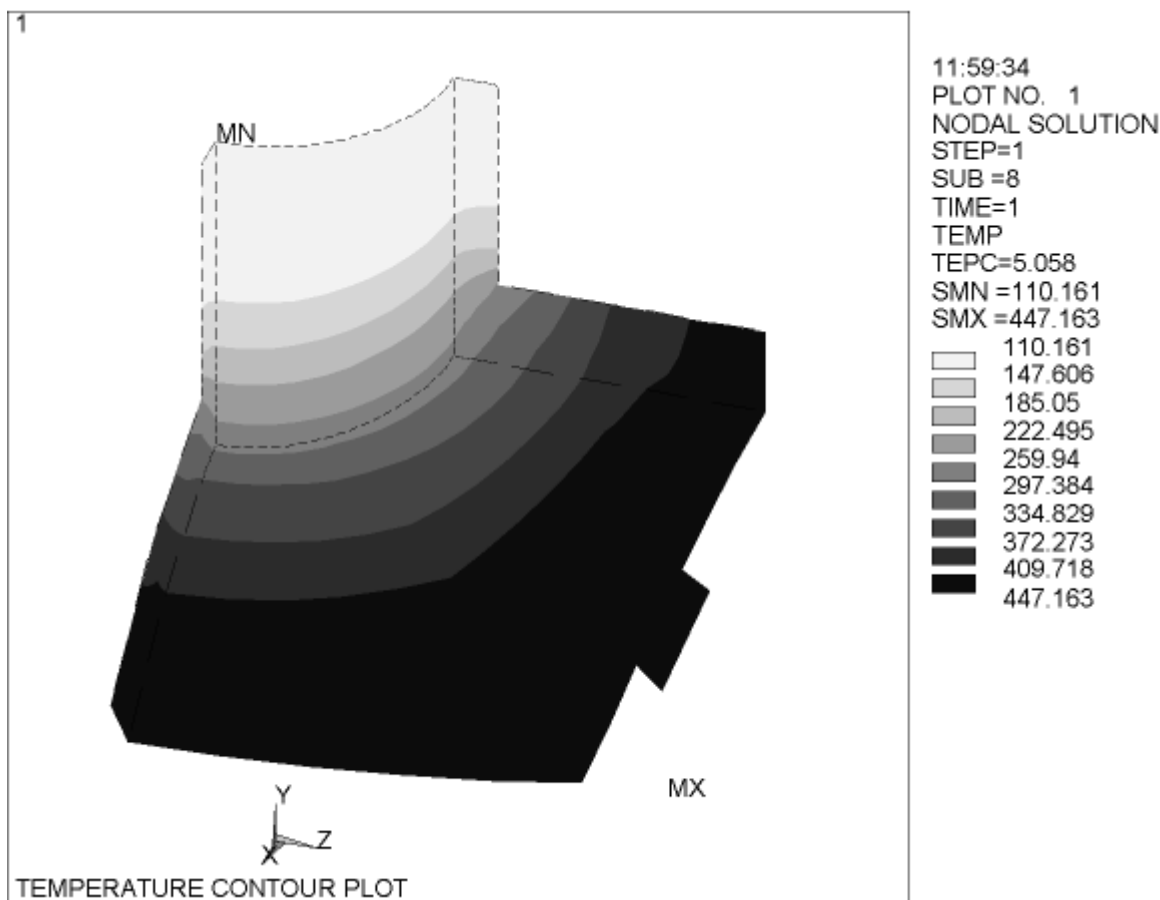
PLESOL PLETAB

GUI: **Main Menu> General Postproc> Plot Results> Contour Plot> Element Solu**

Main Menu> General Postproc> Plot Results> Contour Plot> Elem Table

Main Menu> General Postproc> Plot Results> Contour Plot> Nodal Solu

График поля температур.



Для построения векторного поля:

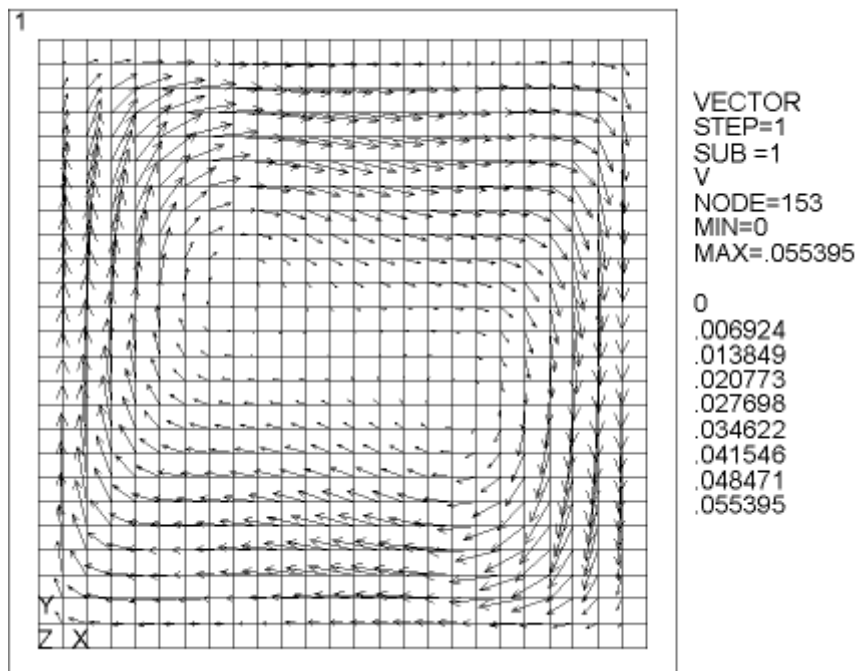
Команда:

PLVECT

GUI:

Main Menu> General Postproc> Plot Results> Vector Plot> Pre-defined or Userdefined

График векторного поля.



Для вывода результатов решения в табличном виде:

Команды: **PRESOL PRNSOL PRRSOL**

GUI: **Main Menu>General Postproc>List Results>Element Solution**

Main Menu>General Postproc>List Results>Nodal Solution

Main Menu>General Postproc>List Results>Reaction Solu

После выбора маршрута GUI или задания любой из команд, приведенных выше, ANSYS отображает результаты в текстовом окне (здесь не приводится).

2.7. Процедура стационарного теплового анализа (командный метод).

Этот параграф описывает процедуру проведения стационарного теплового анализа соединения труб посредством командного метода. Выполнение [стационарного теплового анализа \(интерактивный метод\)](#) демонстрирует решение той же самой задачи посредством интерактивного метода.

2.7.1. Описание задачи.

В этом примере, маленькая трубка входит радиально в цилиндрический контейнер в месте удаленном от торцевых поверхностей контейнера. Внутри контейнера находится жидкость

при температуре 450°F (232°C). Через трубку с постоянной скоростью течет жидкость температура, которой составляет 100°F (38°C). Коэффициент теплоотдачи в контейнере постоянен и равен 250 Btu/hr-ft²-°F (1420 watts/m²-°K). Коэффициент теплоотдачи в трубке зависит от температуры стенки трубы и задан в таблице свойств материалов (таблица приведена ниже).

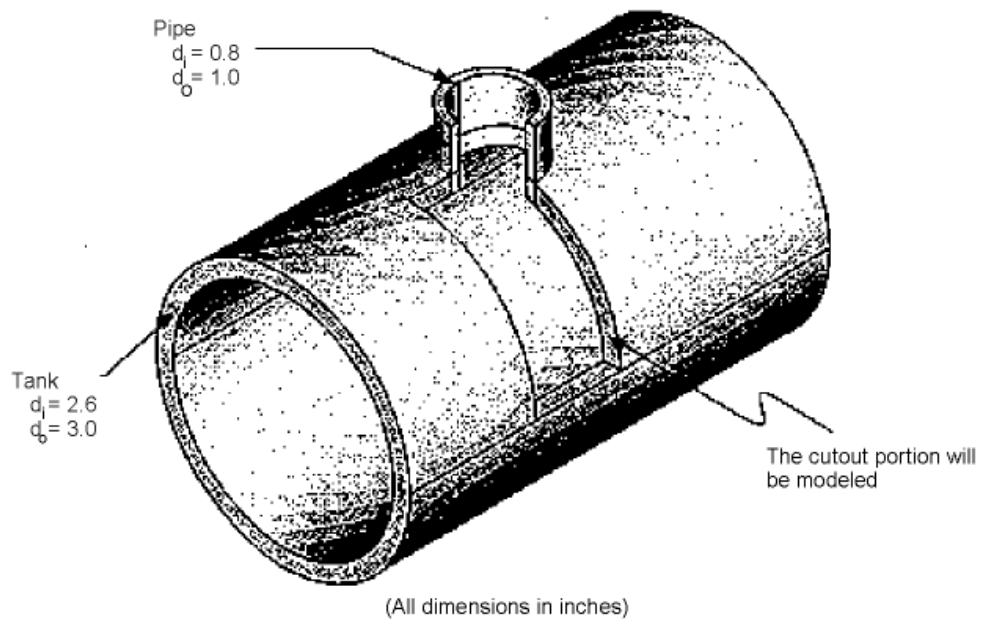
Цель примера заключается в определении распределения температуры в месте соединения трубы с контейнером.

Примечание

Рассматриваемый пример является одним из многих возможных вариантов теплового анализа. Не все примеры решения тепловых задач следуют приведенной здесь процедуре проведения анализа. Процедуру проведения анализа определяют свойства материалов, анализируемый объект и окружающие объект условия.

Свойства материалов

Температура	70	200	300	400	500	(°F)
Плотность	0.285	0.285	0.285	0.285	0.285	(lb/in ³)
Теплопроводность	8.35	8.90	9.35	9.80	10.23	(Btu/hr-ft-°F)
Теплоемкость	0.113	0.117	0.119	0.122	0.125	(Btu/lb-°F)
Коэффициент теплоотдачи	426	405	352	275	221	(Btu/hr-ft ² -°F)



Соединение трубки с цилиндрическим контейнером

2.7.2. Методика проведения анализа.

Поскольку рассматриваемый объект симметричен, модель, в этом примере, состоит из четвертой части соединения трубка – контейнер. Предполагается, что длина контейнера достаточно велика, для того чтобы температура торцевых поверхностей была неизменна и составляла 450°F. Также вводится аналогичное допущение в плоскости контейнера $Y=0$.

Построение модели заключается в определении двух цилиндрических примитивов и выполнении логической операции наложения этих примитивов друг на друга.

Используется распределенная сетка. В результате операции наложения сетки появятся предупреждения о деформированных элементах. Можно пренебречь этими предупреждениями, поскольку деформированные элементы появятся вне расчетной зоны (соединение труба – контейнер).

Поскольку в анализе используются свойства материалов, зависящие от температуры, количество шагов приращения задано равным 50. Также используется автоматический выбор временного шага. После того как модель будет решена, результаты решения можно будет просмотреть в виде графика поля температур и векторного поля плотности тепловых потоков.

2.7.3. Команды создания и решения модели.

Следующая последовательность команд создает и решает модель. Текст после восклицательного знака является комментарием.

```

/REP7
/TITLE, Steady-state thermal analysis of pipe junction
/UNITS,BIN ! Используется английская система единиц (дюймы)
/SHOW ! Задание графического драйвера для
интерактивного запуска.
ET,1,90 ! Задание 20 узлового, трехмерного теплового
элемента
MP,DENS,1,.285 ! Плотность = .285 lbf/in^3
MPTEMP,,70,200,300,400,500 ! Задание таблицы температур
MPDATA,KXX,1,,8.35/12,8.90/12,9.35/12,9.80/12,10.23/12 ! Задание величин теплопроводности
MPDATA,C,1,,.113,.117,.119,.122,.125 ! Задание величин теплоемкости
MPDATA,HF,2,,426/144,405/144,352/144,275/144,221/144 ! Определение коэффициентов теплоотдачи
! Задание параметров генерации модели
RI1=1.3 ! Внутренний радиус цилиндрического контейнера
RO1=1.5 ! Внешний радиус
Z1=2 ! Длина
RI2=.4 ! Внутренний радиус трубки
RO2=.5 ! Внешний радиус трубки
Z2=2 ! Длина трубки
CYLIND,RI1,RO1,,Z1,,90 ! Четверть цилиндрического объема для контейнера
WPROTA,0,-90 ! Повернуть рабочую плоскость на ось трубки
CYLIND,RI2,RO2,,Z2,-90 ! Четверть цилиндрического объема для трубки
WPSTYL,DEFA ! Вернуть рабочую плоскость в исходное
положение.
BOPT,NUMB,OFF ! Отключить нумерацию объемов
VOVLAP,1,2 ! Наложить друг на друга цилиндры
/PNUM,VOLU,1 ! Включить нумерацию объемов
/VIEW,,-3,-1,1
/TYPE,,4
/TITLE,Volumes used in building pipe/tank junction
VPLOT
VDELE,3,4,,1 ! Обрезать избыточные объемы
! Meshing
ASEL,,LOC,Z,Z1 ! Выбрать максимально удаленную по оси Z
поверхность контейнера
ASEL,A,LOC,Y,0 ! Выбрать максимально удаленную по оси Y
поверхность контейнера
CM,AREMOTE,AREA ! Создать компонент поверхности с именем
AREMOTE
/PNUM,AREA,1

```

/PNUM,LINE,1	
/TITLE,Lines showing the portion being modeled	
APLOT	
/NOERASE	
LPLOT	! Нарисовать линии
/ERASE	
ACCAT,ALL	! Объединить площади и линии противоположных граней контейнера
LCCAT,12,7	
LCCAT,10,5	
LESIZE,20,,4	! 4 деления по толщине стенки трубки
LESIZE,40,,6	! 6 делений по длине трубки
LESIZE,6,,4	! 4 деления по толщине стенки контейнера
ALLSEL	! Выбрать все
ESIZE,.4	! Установить заданный по умолчанию размер элементов
MSHAPE,0,3D	! Выбрать распределенную сетку блочного типа
MSHKEY,1	
SAVE	! Сохранить базу данных перед наложением сетки
VMESH,ALL	! Сгенерировать узлы и элементы внутри объемов.
/PNUM,DEFA	
/TITLE,Elements in portion being modeled	
EPLOT	
FINISH	
/COM, *** Obtain solution ***	
/SOLU	
ANTYPE,STATIC	! Стационарный тип анализа
NROPT,AUTO	! Выбираемый программой параметр Ньютона – Рафсона.
TUNIF,450	! Начальная температура для всех узлов.
CSYS,1	
NSEL,S,LOC,X,RI1	! Выбрать узлы на внутренней поверхности контейнера
SF,ALL,CONV,250/144,450	! Задание конвекции на выбранные узлы
CMSEL,,AREMOTE	! Выбрать компонент AREMOTE
NSLA,,1	! Выбрать узлы, принадлежащие AREMOTE
D,ALL,TEMP,450	! Задание постоянной температуры на выбранные узлы
WPROTA,0,-90	! Повернуть рабочую плоскость на ось трубы
CSWPLA,11,1	! Задание локальной цилиндрической системы координат на рабочей плоскости.
NSEL,S,LOC,X,RI2	! Выбор узлов внутренней поверхности трубы
SF,ALL,CONV,-2,100	! Задание конвекции на выбранные узлы
ALLSEL	
/PBC,TEMP,,1	! Включить отображение символов граничных условий (в частности температуры)
/PSF,CONV,,2	! Включить отображение символов конвекции
/TITLE,Boundary conditions	
NPLOT	
WPSTYL,DEFA	
CSYS,0	
AUTOTS,ON	! Задание автоматического временного шага
NSUBST,50	! Количество шагов приращения
KBC,0	! Линейная нагрузка (по умолчанию)
OUTPR,NSOL,LAST	! Необязательная команда для вывода результатов решения
SOLVE	
FINISH	
/COM, *** Review results ***	
/POST1	
/EDGE,,1	! Показать грань
/PLOPTS,INFO,ON	! Включить легенду
/PLOPTS,LEG1,OFF	! Выключить заголовок легенды

/WINDOW,1,SQUARE	! Настроить размер окна
/TITLE, Temperature contours at pipe/tank junction	! Вывести контурный график температуры
PLNSOL,TEMP	! Nodes and elements at outer radius of pipe
CSYS,11	
NSEL,,LOC,X,RO2	Выбрать узлы на внешней поверхности трубы
ESLN	
NSLE	
/SHOW,,,1	! Векторный режим
/TITLE,Thermal flux vectors at pipe/tank junction	
PLVECT,TF	! Вывести векторный график плотности тепловых потоков
FINISH	
/EXIT,ALL	

2.8. Процедура стационарного теплового анализа (интерактивный метод)

Этот параграф показывает, как использовать меню ANSYS для проведения того же теплового анализа, описание которого было дано в [процедуре стационарного теплового анализа \(командный метод\)](#). В этой версии анализа вместо задания команд, следует выбирать опции в меню графического интерфейса пользователя.

Шаг 1: Присвоение имени, решаемой задачи.

Первое с чего следует начать анализ после запуска ANSYS – задание заголовка анализа. Для этого следует выполнить следующее:

1. Выберите **Utility Menu>File>Change Title**, после чего появится диалоговое окно смены заголовка.
2. Введите текст “Стационарный тепловой анализ соединения труб”.
3. Нажмите на ОК.

Шаг 2: Задание системы единиц измерения.

В этом примере используется английская система единиц (основанная на дюймах). Для задания системы единиц введите команду **/UNITS,BIN** в окно ввода и нажмите ENTER.

Шаг 3: Задание типа элемента.

Данный пример анализа использует тепловой объемный элемент. Для задания типа элемента выполните следующее:

1. Выберите **Main Menu> Preprocessor> Element Type> Add/Edit/Delete**. Появляется диалоговое окно типов элемента.
2. Нажмите на Add. Появляется диалоговое окно библиотеки типов элемента.
3. В списке слева выберите "Thermal Solid." (возможно для этого придется прокрутить список вниз). В списке справа выберите "Brick20node 90." Нажмите на ОК.
4. Нажмите на Close для закрытия диалогового окна типа элементов.

Шаг 4: Задание свойств материала.

Для задания свойств материала выполните следующее:

1. Выберите **Main Menu> Preprocessor> Material Props> Material Models**. Появляется диалоговое окно Задание поведения модели материала (Define Material Model Behavior).
2. В окне доступных моделей материала (Material Models Available) дважды кликните по следующим опциям: Thermal, Density. Появляется диалоговое окно.
3. Введите .285 в поле DENS (плотность) и нажмите на ОК. Модель материала номер 1 появляется в окне выбора модели материала (Material Models Defined) слева.
4. В окне доступных моделей материала (Material Models Available) дважды кликните по следующим опциям: Conductivity, Isotropic. Появляется диалоговое окно.
5. Четыре раза нажмите на кнопку Add Temperature (добавить температуру). Добавляются четыре колонки.
6. С поля T1 по T5 введите следующие значения температур: 70, 200, 300, 400, и 500. Нажмите мышкой на значение температуры 70, и не отпуская кнопки мыши перетащите курсор до значения температуры 500. В результате должны выделиться все температуры. Скопируйте температуры в буфер обмена, для этого достаточно нажать на Ctrl-c.
7. В поле KXX (теплопроводность) введите следующие значения, по порядку, для каждого значения температуры, затем нажмите на ОК. Обратите внимание на совместимость системы единиц, каждая заданная величина теплопроводности должна быть разделена на 12. Вы можете возложить вычисление на ANSYS и вводить величины, приведенные ниже.
 8. 8.35/12
 9. 8.90/12
 10. 9.35/12
 11. 9.80/12
10. 23/12
12. В окне доступных моделей материала (Material Models Available), дважды нажмите на Specific Heat (теплоемкость). Появляется диалоговое окно.
13. Нажмите четыре раза на кнопку Add Temperature. Добавляются четыре столбца.
14. Поставьте курсор на поле T1 и вставьте пять температур нажав на Ctrl-v.
15. В поля C (теплоемкость) введите следующие величины, по порядку, для каждого значения температуры. Нажмите на ОК.
 16. .113
 17. .117
 18. .119
 19. .122
- .125
20. Выберите **Material>New Model** в окне задания поведения модели материала (Define Material Model Behavior), и введите 2 в поле Define Material ID (Задание идентификатора материала). Нажмите на ОК. Слева в окне Material Models Defined появляется Material Model Number 2 (модель материала номер 2).
21. В окне доступных моделей материала (Material Models Available) дважды кликните на Convection or Film Coef (Конвекция или коэффициент теплоотдачи). Появляется диалоговое окно.
22. Нажмите четыре раза на кнопку Add Temperature (добавить температуру). Добавляются четыре столбца.
23. Поставьте курсор на поле T1 и вставьте пять температур нажав на Ctrl-v.
24. В поля HF (Коэффициент теплоотдачи) введите следующие значения по порядку для каждого значения температуры. Для сохранения совместимости с используемой системой единиц, каждой значение HF должно быть поделено на 144. Так же как и в 7 шаге Вы можете возложить вычисление на ANSYS и вводить величины, приведенные ниже.

- 25. 426/144
- 26. 405/144
- 27. 352/144
- 28. 275/144

221/144

- 29. Кликните на кнопку с надписью Graph (график) для просмотра графической зависимости коэффициента теплоотдачи от температуры, затем нажмите на ОК.
- 30. Для закрытия диалогового окна задания поведения модели материала, выберите **Material>Exit**.
- 31. Нажмите на кнопку SAVE_DB (сохранить базу данных), расположенную на панели инструментов ANSYS.

Шаг 5: Задание параметров для моделирования.

- 1. Выберите **Utility Menu>Parameters>Scalar Parameters**. Появляется окно скалярных параметров.
 - 2. В поле выбора (Selection) введите приведенные ниже величины (не вводите текст в скобках). После ввода каждого параметра и значения этого параметра жмите на ENTER. Если Вы допустили ошибку, наберите заново строку, в которой была допущена ошибка.
 - 3. RI1=1.3 (Внутренний радиус цилиндрического контейнера)
 - 4. RO1=1.5 (Внешний радиус контейнера)
 - 5. Z1=2 (Длина контейнера)
 - 6. RI2=.4 (Внутренний радиус трубы)
 - 7. RO2=.5 (Внешний радиус трубы)
- Z2=2 (Длина трубы)
- 8. Для закрытия окна нажмите на кнопку Close.

Шаг 6: Создание геометрии контейнера и трубы.

- 1. Выберите **Main Menu> Preprocessor> Modeling> Create> Volumes> Cylinder> By Dimensions**. Появляется диалоговое окно задания размеров цилиндра.
- 2. В поле "Outer radius" (Внешний радиус) напишите RO1, в поле "Optional inner radius" (Необязательный внутренний радиус) RI1, в поле "Z coordinates" (z координаты) 0 и Z1 соответственно и в "Ending angle" (конечный угол) 90.
- 3. Нажмите на ОК.
- 4. Выберите **Utility Menu>WorkPlane>Offset WP by Increments**. Появляется диалоговое окно смещения рабочей плоскости.
- 5. В поле "XY, YZ, ZX Angles" введите 0,-90.
- 6. Нажмите на ОК.
- 7. Выберите **Main Menu> Preprocessor> Modeling> Create> Volumes> Cylinder> By Dimensions**. Появляется диалоговое окно задание размеров цилиндра.
- 8. В поле "Outer radius" введите RO2, в поле "Optional inner radius" RI2, в поле "Z coordinates" введите 0 и Z2 соответственно. В поле "Starting angle" (начальный угол) введите -90 и в поле "Ending Angle" (конечный угол) введите 0.
- 9. Нажмите на ОК.
- 10. Выберите **Utility Menu>WorkPlane>Align WP with>Global Cartesian**.

Шаг 7: Наложение цилиндров.

1. Выберите **Main Menu> Preprocessor> Modeling> Operate> Booleans> Overlap> Volumes**. Появляется меню выбора объемов.
2. Нажмите на Pick All (выбрать все).

Шаг 8: Просмотр полученной модели.

Посмотрим полученную модель, перед тем как продолжить выполнение анализа. Для этого выполните следующее:

1. Выберите **Utility Menu>PlotCtrls>Numbering**. Появляется диалоговое окно управление нумерацией.
2. Поставьте галочку напротив поля "VOLU Volume numbers" (нумерация объемов) и нажмите ОК.
3. Выберите **Utility Menu>PlotCtrls>View Settings>Viewing Direction**. Появляется диалоговое окно.
4. В поле "Coords of view point" (координаты точки зрения) введите (-3,-1,1) и нажмите ОК.
5. Посмотрите на полученную модель.
6. Нажмите на кнопку SAVE_DB (сохранить базу данных), расположенную на панели инструментов ANSYS.

Шаг 9: Удаление лишних объемов.

Удалим ненужные кромки контейнера и нижней части трубы.

1. Выберите **Main Menu> Preprocessor> Modeling> Delete> Volume and Below**. Появляется меню выбора удаляемых объемов.
2. В меню выбора введите 3, 4 и нажмите на ENTER. Затем кликните на кнопку ОК в меню выбора удаляемых объемов.

Шаг 10: Создание компонента AREMOTE

В ходе выполнения этого шага, необходимо выбрать площади удаленных по осям Y и Z граней контейнера и сохранить их в качестве компонента с именем AREMOTE. Для этого необходимо выполнить следующее:

1. Выберите **Utility Menu> Select> Entities**. Появляется диалоговое окно выбора объектов.
2. В верхнем ниспадающем меню выберите Areas (площади). Во втором ниспадающем меню выберите By Location (по расположению). Кликните на переключатель Z Coordinates.
3. В поле "Min,Max" введите Z1.
4. Нажмите на Apply (применить).
5. Кликните на переключатель Y Coordinates
6. В поле "Min,Max" введите 0.
7. Нажмите на ОК.
8. Выберите **Utility Menu> Select> Comp/Assembly> Create Component**. Появляется диалоговое окно создания элемента.
9. В поле "Component name" (имя компонента) введите AREMOTE. В меню "Component is made of" (компонент состоит из) выберите Areas (площади).
10. Нажмите на ОК.

Шаг 11: Отрисовка линий на площадях.

Выполните следующее:

1. Выберите **Utility Menu>PlotCtrls>Numbering**. Появляется диалоговое окно задания нумерации.
2. Включите отображение номеров линий и площадей, для этого необходимо поставить галочки напротив надписей “AREA Area numbers” и “LINE Line numbers”. Нажмите на ОК.
3. Выберите **Utility Menu>Plot>Areas**.
4. Выберите **Utility Menu>PlotCtrls>Erase Options**.
5. Отключите опцию "Erase between Plots" (снимите галочку с этой опции).
6. Выберите **Utility Menu>Plot>Lines**.
7. Выберите **Utility Menu>PlotCtrls>Erase Options**.
8. Включите опцию "Erase between Plots" (поставьте галочку).

Шаг 12: Соединение (конкатенация) площадей и линий.

При выполнении этого шага Вы соедините площади и линии на удаленных гранях контейнера для того, чтобы впоследствии наложить распределенную сетку. Для этого выполните следующее:

1. Выберите **Main Menu> Preprocessor> Meshing> Mesh> Volumes> Mapped> Concatenate> Areas**. Появляется меню выбора площадей.
2. Нажмите на Pick All (выбрать все).
3. Выберите **Main Menu> Preprocessor> Meshing> Mesh> Volumes> Mapped> Concatenate> Lines**. Появляется меню выбора.
4. Выберите линии 12 и 7 (просто кликните на них).
5. Нажмите на Apply (применить).
6. Выберите линии 10 и 5 (или просто введите номера линий в поле выбора).
7. Нажмите на ОК.

Шаг 13: Задание плотности сетки вдоль линий.

1. Выберите **Main Menu> Preprocessor> Meshing> Size Cntrls> ManualSize>Lines> Picked Lines**. Появляется меню выбора размера элементов заданных линий.
2. Выберите линии 6 и 20 (или введите номера линий в поле выбора).
3. Нажмите на ОК. Появляется меню выбора размера элементов заданных линий.
4. Введите 4 в поле "No. of element divisions" (количество разбиений).
5. Нажмите на ОК.
6. Выберите **Main Menu> Preprocessor> Meshing> Size Cntrls> ManualSize> Lines> Picked Lines**. Появляется меню выбора.
7. Выберите линию 40 (или введите номер линии в меню выбора).
8. Нажмите на ОК. Появляется меню выбора.
9. Введите 6 в поле "No. of element divisions" (количество разбиений).
10. Нажмите на ОК.

Шаг 14: Построение конечно - элементной модели.

В ходе выполнения этого шага, необходимо задать размер элементов, задать размеры для наложения распределенной сетки и затем наложить сетку на объемы.

1. Выберите **Utility Menu>Select>Everything**.
2. Выберите **Main Menu> Preprocessor> Meshing> Size Cntrls> ManualSize> Global> Size**. Появляется диалоговое окно задания размеров.

3. Введите 0.4 в поле "Element edge length" (длина грани элемента) и нажмите на ОК.
4. Выберите **Main Menu> Preprocessor> Meshing> Mesher Opts.** Появляется диалоговое окно задания параметров наложения сетки.
5. Установите переключатель типа сетки на Mapped и нажмите ОК. Появляется диалоговое окно задания формы элемента.
6. В выпадающем меню выберите Quad (четыреугольник) и нажмите на ОК.
7. Для сохранения выполненной работы нажмите на кнопку SAVE_DB на панели инструментов.
8. Выберите **Main Menu>Preprocessor> Meshing> Mesh> Volumes> Mapped> 4 to 6 sided.** Появляется меню выбора объемов. Нажмите на Pick All (выбрать все). ANSYS накладывает сетку на выбранные объемы. Если в процессе наложения сетки появилось сообщение, предупреждающее о поврежденных элементах, просмотрите и закройте окно сообщения.

Шаг 15: Отключение нумерации и отображения элементов.

1. Выберите **Utility Menu>PlotCtrls>Numbering.** Появляется диалоговое окно задания нумерации.
2. Снимите галочки с полей Line, Area, и Volume.
3. Нажмите на ОК.

Step 16: Определение типа решения и опций.

В ходе выполнения этого шага Вы сообщите программе о своем желании получить стационарное решение, которое использует выбранную программой опцию Ньютона – Рафсона.

1. Выберите **Main Menu> Solution> Analysis Type> New Analysis.** Появляется диалоговое окно задания нового анализа.
2. Нажмите на ОК для задания анализа принятого по умолчанию (стационарный).
3. Выберите **Main Menu> Solution> Analysis Type> Analysis Options.** Появляется диалоговое окно.
4. Нажмите на ОК для задания опции, принятой в программе по умолчанию.

Шаг 17: Задание общей начальной температуры.

В тепловом анализе необходимо задавать начальную температуру.

1. Выберите **Main Menu> Solution> Define Loads> Apply> Thermal> Temperature> Uniform Temp.** Появляется диалоговое окно.
2. В поле "Uniform temperature." Введите 450. Нажмите на ОК.

Шаг 18: Задание конвективных граничных условий.

В ходе выполнения этого шага необходимо задать конвекцию на узлы внутренней поверхности контейнера.

1. Выберите **Utility Menu >WorkPlane> Change Active CS to> Global Cylindrical.**
2. Выберите **Utility Menu> Select> Entities.** Появляется диалоговое окно выбора.
3. Выберите Nodes и By Location и кликните X Coordinates и From Full
4. Введите R11 в поле "Min,Max" и нажмите ОК.

5. Введите **Main Menu> Solution> Define Loads> Apply> Thermal> Convection> On Nodes**. Появляется меню выбора узлов.
6. Нажмите на Pick All. Появляется диалоговое окно задания конвекции на узлы.
7. В поле "Film coefficient" введите 250/144.
8. В поле "Bulk temperature" введите 450.
9. Нажмите на ОК.

Шаг 19: Задание температуры компонента AREMOTE.

1. Выберите **Utility Menu> Select> Comp/Assembly >Select Comp/Assembly**. Появляется диалоговое окно.
2. Нажмите на ОК для выбора компонента AREMOTE.
3. Выберите **Utility Menu> Select> Entities**. Появляется диалоговое окно выбора.
4. Выберите Nodes (узлы), Attached To (присоединенные к), Areas,All (всем площадям). Нажмите на ОК.
5. Выберите **Main Menu> Solution> Define Loads> Apply> ThermalTemperature> On Nodes**. Появляется меню задания температуры на выбранные узлы.
6. Нажмите на Pick All. Появляется диалоговое окно.
7. Введите в поле "Load TEMP value" значение температуры равное 450.
8. Нажмите на ОК.
9. Нажмите на кнопку SAVE_DB расположенную на панели инструментов ANSYS.

Шаг 20: Задание конвективных граничных условий, зависящих от температуры.

В ходе выполнения этого шага необходимо задать конвекцию (зависит в данном случае от температуры) на внутреннюю поверхность трубы.

1. Выберите **Utility Menu>WorkPlane>Offset WP by Increments**. Появляется диалоговое окно.
2. Введите 0,-90 в поле "XY,YZ,ZX Angles" и нажмите на ОК.
3. Выберите **Utility Menu>WorkPlane>Local Coordinate Systems>Create Local CS>At WP Origin**. Появляется диалоговое окно задания локальной системы координат.
4. В меню "Type of coordinate system" выберете "Cylindrical 1" и нажмите ОК.
5. Выберите **Utility Menu>Select>Entities**. Появляется диалоговое окно выбора.
6. Выберите Nodes, By Location, X Coordinates.
7. Введите RI2 в поле "Min,Max".
8. Нажмите на ОК.
9. Выберите **Main Menu> Solution> Define Loads> Apply> Thermal> Convection> On Nodes**. Появляется меню выбора узлов.
10. Нажмите на Pick All. Появляется диалоговое окно.
11. Введите 2 в поле "Film coefficient" (коэффициент теплоотдачи).
12. Введите 100 в поле "Bulk temperature" (температура окружающей среды).
13. Нажмите на ОК.
14. Выберите **Utility Menu>Select>Everything**.
15. Выберите **Utility Menu>PlotCtrls>Symbols**. Появляется диалоговое окно символов.
16. В меню "Show pres and convect as" (показать давление и конвекцию как) выберете Arrows (стрелки) и нажмите ОК.
17. Выберите **Utility Menu>Plot>Nodes**. В графическом окне ANSYS показывает узлы, скрывая все остальные элементы модели.

Шаг 21: Возврат рабочей плоскости и системы координат в исходное состояние.

1. Для возврата к принятой по умолчанию декартовой системе координат, а также к исходному состоянию рабочей плоскости выберите **Utility Menu>WorkPlane>Change Active CS to>Global Cartesian**
2. Выберите **Utility Menu>WorkPlane>Align WP With>Global Cartesian**.

Шаг 22: Задание параметров шага нагружения

В данном анализе необходимо задать 50 шагов приращения с автоматическим выбором временного интервала.

1. Выберите **Main Menu> Solution> Load Step Options> Time/Frequenc> Time and Substps**. Появляется диалоговое окно опций времени и шага приращения.
2. Введите 50 в поле "Number of substeps" (количество шагов приращения)
3. Установите переключатель "Automatic time stepping" (автоматический выбор временного шага) в положение On (включено).
4. Нажмите на ОК.

Шаг 23: Решение модели.

1. Выберите **Main Menu> Solution> Solve> Current LS**. Программа ANSYS отображает краткое описание опций решения.
2. Просмотрите описание.
3. Выберите Close для закрытия окна с описанием опций решения.
4. Нажмите на ОК в диалоговом окне Solve Current Load Step (решить текущий шаг нагружения).
5. Нажмите Yes в окне сообщения Verify (проверка).
6. Решение запущено. После появления сообщения Solution is done! (решение выполнено), нажмите на Close.

Шаг 24: Обзор полученных узловых температур.

1. Выберите **Utility Menu >PlotCtrls> Style> Edge Options**. Появляется диалоговое окно Edge Options (опции грани).
2. В поле "Element outlines" выберите "Edge only" (только грани) для контурного отображения и нажмите ОК.
3. Выберите **Main Menu> General Postproc> Plot Results> Contour Plot> Nodal Solu**. Появляется диалоговое окно.
4. В "Item to be contoured" выберите в левом списке "DOF solution", затем "Temperature TEMP" в правом списке.
5. Нажмите на ОК. В графическом окне программы отображается модель с нанесенными на нее контурами рассчитанных температур.

Шаг 25: Построение векторного поля плотностей теплового потока

Построим векторное поле плотности теплового потока в месте пересечения трубы с контейнером.

1. Выберите **Utility Menu>WorkPlane>Change Active CS to>Specified Coord Sys**.
Появляется диалоговое окно.
2. Введите 11 в поле "Coordinate system number"
3. Нажмите на ОК.
4. Выберите **Utility Menu>Select>Entities**. Появляется диалоговое окно выбора графических элементов.
5. Выберите Nodes, By Location, X Coordinates.
6. Введите RO2 в поле "Min,Max".
7. Нажмите на Apply.
8. Выберите Elements, Attached To, Nodes.
9. Нажмите на Apply.
10. Выберите Nodes, Attached To и нажмите на ОК.
11. Выберите **Main Menu> General Postproc> Plot Results> Vector Plot> Predefined**.
Появляется диалоговое окно.
12. В окне "Vector item to be plotted" выберите "Flux & gradient" в списке слева и "Thermal flux TF" в списке справа.
13. Нажмите на ОК. В графическом окне программы показан график векторов плотности теплового потока.

Шаг 26: Завершение работы ANSYS

Для завершения работы программы нажмите на кнопку QUIT, расположенную на панели инструментов.

2.9. Решение тепловых задач с помощью табулированных граничных условий

Этот параграф описывает процедуру проведения простого теплового анализа, использующего одномерную таблицу задаваемых нагрузений. Решение этой задачи показано дважды, вначале показано решение, проведенное при помощи команд, затем интерактивно, используя графический интерфейс пользователя.

2.9.1. Решение задачи при помощи команд.

Текст после восклицательного знака является комментарием.

```

/batch,list

/show

/title, Демонстрация зависящего от точки приложения коэффициента теплоотдачи

/com

/com * -----

/com * Табличная поддержка граничных условий

/com *

/com * Тип граничного условия   Первичная переменная   Независимые параметры

/com * -----

```

```

/com * Коэффициент теплоотдачи X -
/com *
/com * Описание задачи
/com *
/com * Стационарный тепловой анализ. С одной стороны прямоугольной пластины 2 x 1
/com * поддерживается постоянная температура. Оставшийся периметр
/com * пластины контактирует с окружающей средой.
/com * коэффициент теплоотдачи является функцией от X координаты и

/com * Описывается параметрической таблицей 'cnvtab' .
/com **
*dim,cnvtab,table,5,,x ! описание таблицы.
cnvtab(1,0) = 0.0,0.50,1.0,1.50,2.0 ! Имя переменной, Var1 = 'X'
cnvtab(1,1) = 20.0,30.0,50.0,80.0,120.0

/prep7

esize,0.5

et,1,55

rect,0,2,0,1

amesh,1

MP,KXX,,1.0

MP,DENS,,10.0

MP,C,,100.0

lsel,s,loc,x,0

dl,all,,temp,100

alls

lsel,u,loc,x,0

nsll,s,1

sf,all,conv,%cnvtab%,20

```

```

alls

/psf,conv,hcoef,2                ! показать конвективные граничные условия.

/pnum,tabn,on                    ! показать имена таблиц

nplot

fini

/solu

anty,static

kbc,1

nsubst,1

time,60

tunif,50

outres,all,all

solve

finish

/post1

set,last

sflist,all                       ! Числовые величины конвективных граничных условий

/pnum,tabn,off                  ! отключить отображение имен таблиц

/psf,conv,hcoef,2                ! показать конвективные граничные условия.

/pnum,sval,1                    ! показать значения табличных граничных условий

eplot

plns,temp

fini

```

2.9.2. Интерактивное решение задачи.

В этом параграфе показано интерактивное решение рассмотренной выше задачи

Шаг 1: Задание одномерной таблицы.

1. Выберите **Utility Menu> Parameters> Array Parameters> Define/Edit**. Появляется диалоговое окно параметров массива. Нажмите Add...

2. Появляется диалоговое окно задания параметров нового массива. Введите `cnvtab` в поле "Parameter name" (имя параметра).
3. Выберите тип параметра "Table" (таблица).
4. Для параметров I,J,K введите соответственно 5,1,1.
5. Введите X в качестве параметра строки.
6. Нажмите на ОК.
7. Убедитесь в том, что выбран `cnvtab` в диалоговом окне параметров массива и нажмите Edit (редактировать). Появляется диалоговое окно редактора таблицы (подробную информацию о массивах и таблицах смотрите в TABLE Type Array Parameters, *ANSYS APDL Programmer's Guide*)
8. Появившееся диалоговое окно редактора таблицы содержит два столбца. Первый столбец считается нулевым; второй столбец считается первым. Нулевой столбец состоит из 6 ячеек. Ничего не вводите в первую (верхнюю) ячейку. В оставшиеся 5 ячеек введите 0.0, 0.5, 1.0, 1.5, и 2.0. Это величины строкового индекса.
9. Столбец 1 также состоит из 6 ячеек. Не нужно вводить что бы то ни было в синюю (верхнюю) ячейку, поскольку это одномерная таблица. В остальные пять ячеек введите 20, 30, 50, 80, и 120.
10. Выберите **File>Apply/Quit**.
11. Последняя команда закрывает диалоговое окно параметров массива и сохраняет заданную таблицу.

Шаг 2: Задание свойств материала и типа элемента.

1. Выберите **Main Menu> Preprocessor> Element Type> Add/Edit/Delete**. Появляется диалоговое окно типов элемента. Нажмите Add.
2. Появляется диалоговое окно библиотеки типов элемента. В левом списке выберите Thermal Solid и Quad 4node 55 в правом списке.
3. Нажмите на ОК.
4. Закройте диалоговое окно типов элемента.
5. Выберите **Main Menu>Preprocessor>Material Props>Material Models**. Появляется диалоговое окно задания поведения модели материала.
6. В окне доступных моделей материала, дважды нажмите на следующую опцию Thermal, Density. Появляется диалоговое окно.
7. В поле DENS (плотность) введите 10. Нажмите на ОК. Слева в окне заданных моделей материала (Material Models Defined) появляется надпись Material Model Number 1 (модель материала номер 1).
8. В окне Material Models Available (доступные модели материала) дважды кликните на опцию Conductivity, Isotropic. Появляется диалоговое окно.
9. В поле KXX (тепловая проводимость) введите 1.0. Нажмите на ОК.
10. В окне доступных моделей материала (Material Models Available) дважды кликните на Specific Heat. Появляется диалоговое окно.
11. Нажмите на ОК. В поле C (теплоемкость) введите 100.0.
12. Выберите следующий путь меню **Material>Exit** для закрытия диалогового окна задания поведения модели материала.

Шаг 3: Создание геометрической и конечно-элементной модели.

1. Выберите **Main Menu> Preprocessor> Modeling> Create> Areas> Rectangle> By Dimensions**. Появляется диалоговое окно создания прямоугольника по заданным координатам (Create Rectangle by Dimensions).
2. Для координат X1,X2 введите соответственно 0, 2.
3. Для координат Y1, Y2 введите Y1, Y2.

4. Нажмите на ОК. На экране появляется прямоугольная площадь.
5. Выберите **Main Menu> Preprocessor> Meshing> MeshTool**.
6. В секции Size Controls окна Mesh Tool выберите Global,Set. Появляется диалоговое окно Global Element Sizes (общие размеры элемента)
7. В поле "Element endge length" (длина грани элемента) введите 0.5 и нажмите на ОК.
8. В секции Mesh окна Mesh Tool выберите Areas и Map, а также Quad and 3/4 sided
9. Кликните на MESH. Появляется меню выбора мешируемых площадей.
10. Нажмите на Pick All. В графическом окне появляется модель с нанесенной на нее сеткой.
11. Закройте диалоговое окно MeshTool.
12. Нажмите на кнопку SAVE_DB, расположенную на панели инструментов.

Шаг 4: Задание табличных граничных условий.

1. Выберите **Utility Menu> Plot> Lines**.
2. Выберите **Main Menu> Solution> Define Loads> Apply> Thermal> Temperature> On Lines**. Появляется диалоговое окно выбора линий.
3. В графическом окне выберите вертикальную линию X координата которой равна 0 (крайняя левая линия модели). Нажмите на ОК.
4. Появляется диалоговое окно задания температуры на выбранные линии.
5. В поле VALUE (значение) введите 100. Нажмите на ОК.
6. Выберите **Main Menu> Solution> Define Loads> Apply> Thermal> Convection> On Lines**. Появляется диалоговое окно выбора линий.
7. В графическом окне выберет все линии за исключением линии с $x = 0$.
8. Нажмите на ОК. Появляется диалоговое окно задания конвекции на линии.
9. В ниспадающем окне "Apply Film Coef on lines," (Задать коэффициент теплоотдачи на линии) выберите "Existing table." (существующая таблица).
10. Очистите поле VAL1.
11. В поле "VAL2I Bulk temperature" (температура окружающей среды) введите 20. Нажмите на ОК.
12. Появляется второе диалоговое окно Apply CONV on lines (задание конвекции на линии). Убедитесь в том, что в окне "Existing table" присутствует CNVTAB. Нажмите на ОК. В графическом окне ANSYS должны появиться стрелки на всех линиях кроме линии с $x = 0$.
13. Выберите **Main Menu> Solution> Define Loads> Apply> Thermal> Temperature> Uniform Temp**. Появляется диалоговое окно задания унифицированной температуры.
14. Введите 50. Нажмите ОК.

Шаг 5: Проверка приложенных граничных условий.

1. Выберите **Utility Menu> PlotCtrls> Symbols**. Появляется диалоговое окно символов.
2. В ниспадающем меню "Surface Load Symbols" (символы поверхностных нагрузок) выберите "Convect FilmCoef".
3. Выберите "Arrows" в ниспадающем меню "Show pres and convect as". Нажмите на ОК.
4. Выберите **Utility Menu> PlotCtrls> Numbering**. Появляется диалоговое окно.
5. Включите отображение имени таблиц (напротив поля Table Names поставьте галочку, при этом надпись справа от галочки изменится с off на on). Нажмите на ОК. Имя таблицы CNVTAB появляется на стрелках с правой стороны графического окна.
6. Сохраните модель.

Шаг 6: Задание опций анализа и решение модели.

1. Выберите **Main Menu> Solution> Analysis Type> New Analysis**. Появляется диалоговое окно нового анализа.
2. Убедитесь в том, что выбран "Steady-State" и нажмите ОК.
3. Выберите **Main Menu> Solution> Load Step Opts> Time/Frequenc> Time and Substps**. Появляется диалоговое окно опций шага приращения и времени.
4. Введите 60 для "Time at end of load step." (время в конце шага нагружения).
5. Введите 1 для "Number of substeps." (количество шагов приращения).
6. Выберите Stepped. Нажмите на ОК.
7. Выберите **Main Menu> Solution> Load Step Opts> Output Ctrl> DB/Results File**. Появляется диалоговое окно записи результатов расчета в файл и управления базой данных. Убедитесь в том, что в поле "Item to be controlled" выставлено "All items."
8. В поле "File write frequency" (частота записи в файл) выберите "Every substep" (каждый шаг приращения). Нажмите на ОК.
9. Выберите **Main Menu> Solution> Solve> Current LS**. Просмотрите диалоговое окно. Если все нормально, закройте это окно.
10. В диалоговом окне Solve Current Load Step (решить текущий шаг нагружения) нажмите на ОК для запуска решения. После завершения решения появится информационное окно "Solution is done!". Нажмите на Close.

Шаг 7: Выполнение заключительной обработки результатов решения.

1. Выберите **Main Menu> General Postproc> Read Results> Last Set**.
2. Выберите **Utility Menu> List> Loads> Surface Loads> On All Nodes**. Появляется диалоговое окно **SFLIST**. Просмотрите результаты и нажмите на Close.
3. Выберите **Utility Menu> PlotCtrls> Numbering**. Появляется диалоговое окно.
4. Снимите галочку с Table Names.
5. Поставьте галочку на Numeric contour. Нажмите ОК.
6. Выберите **Utility Menu> PlotCtrls> Symbols**. Появляется диалоговое окно символов.
7. В выпадающем меню "Surface Load Symbols" (символы поверхностных нагрузок), выберите "Convect FilmCoef." (коэффициент теплоотдачи).
8. В выпадающем меню "Show pres and convect as" (показать давление и конвекцию как), выберите "Arrows." (стрелки) Нажмите ОК.
9. Выберите **Utility Menu> Plot> Elements**.
10. Выберите **Main Menu> General Postproc> Plot Results> Contour Plot> Nodal Solu**. Появляется диалоговое окно контурных узловых расчетных данных.
11. Убедитесь в том, что в левом списке выбрано DOF Solution и Temperature выбрано в правом списке. Нажмите на ОК.

Шаг 8: Завершение.

1. Вы завершили решение поставленной задачи. Нажмите QUIT на панели инструментов ANSYS (ANSYS Toolbar). Выберите опцию сохранения и нажмите ОК.

Глава 3. Нестационарный тепловой анализ.

3.1. Определение нестационарного теплового анализа.

Нестационарный тепловой анализ поддерживают следующие модули ANSYS:

- Multiphysics;
- Mechanical;

- Professional;
- FLOTRAN.

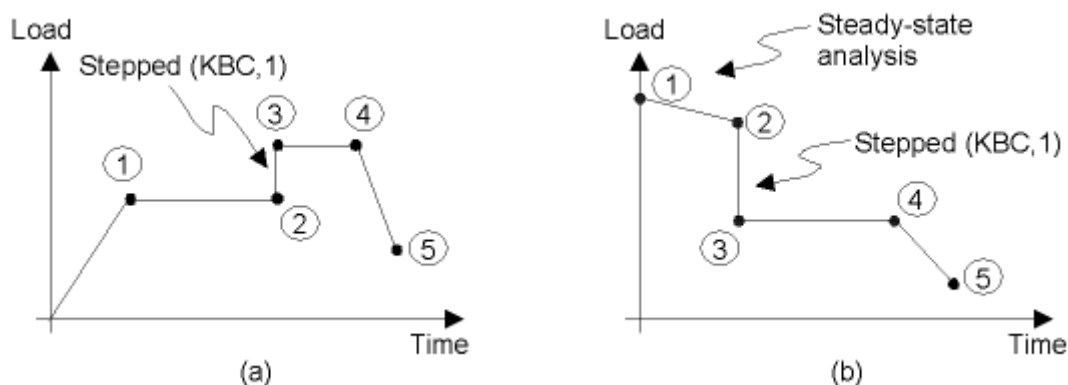
Нестационарный тепловой анализ определяет температуры и другие тепловые параметры, изменяющиеся во времени. Обычно расчетчики используют рассчитанные с помощью нестационарного теплового анализа значения температуры в качестве исходных данных для структурного анализа. Многие задачи теплообмена – термическая обработки, сопла, блоки двигателя, системы трубопровода, камеры давления и т.д – требуют нестационарного решения.

Нестационарный тепловой анализ в основном использует те же процедуры, что и стационарный анализ. Основное отличие заключается в том, что большинство прикладываемых нагрузений являются функцией от времени. Для задания нагрузений зависящих от времени, можно использовать Function Tool. Function Tool позволяет задать функцию, описывающую зависимость и затем применить эту функцию в качестве граничного условия. График функции, задаваемой в качестве граничного условия можно разбить на шаги нагружения.

Дополнительную информацию по Function Tool можно найти в Applying Loads Using Function Boundary Conditions в ANSYS Basic Analysis Guide

Если Вы используете отдельные шаги нагружения, каждый “угол” графика функции нагружения может быть одним шагом нагружения, как показано на нижеприведенных набросках.

Примеры графиков функции, используемой в качестве нагрузки.



Для каждого шага нагружения, наряду с другими опциями необходимо задать величину нагружения и времени. Затем Вы записываете каждый шаг нагружения в файл и решаете совместно все шаги нагружения.

3.2. Элементы и команды, используемые в нестационарном тепловом анализе.

Нестационарный тепловой анализ использует те же элементы, что и стационарный анализ.

Краткое описание этих элементов смотрите в Steady-State Thermal Analysis. Подробное, расположенное в алфавитном порядке, описание команд ANSYS смотрите в ANSYS Commands Reference.

3.3. Процедура нестационарного теплового анализа.

Процедура проведения нестационарного теплового анализа состоит из трех основных этапов:

- Создание модели.
- Задание нагрузок и получение решения.
- Обзор результатов.

Остальная часть этой главы поясняет каждый из этапов проведения нестационарного теплового анализа. Текст дает общее описание этапов и связанные с ними примеры анализа. Вначале предлагаются примеры, решенные командным методом, затем решение этих же задач интерактивным методом.

3.4. Создание модели.

Начинайте создание модели с задания имени задачи и заголовка анализа. Если Вы запускаете ANSYS интерактивно, то можно установить предпочтения на опции, с которыми собираетесь работать. Затем используйте препроцессор (PREP7) ANSYS для выполнения следующих этапов:

1. Задание типа элементов.
2. При необходимости задайте вещественные константы элемента.
3. Задание свойств материала.
4. Задание геометрии модели.
5. Наложение сетки на модель (создание конечно-элементной модели).

Это общие этапы для любого анализа. Подробная информация по этим этапам приведена в ANSYS Modeling and Meshing Guide.

3.5. Задание граничных условий и получение решения.

Одним из этапов выполнения нестационарного анализа является определение типа анализа и установка начальных условий.

3.5.1. Задание типа анализа.

Для задания типа анализа выполните следующее:

- Выберите следующий путь меню **Main Menu> Solution> Analysis Type> New Analysis> Transient**.
- Если это новый анализ, выполните команду **ANTYPE,TRANSIENT,NEW**.

Если Вы хотите возобновить предыдущий анализ (например, для задания дополнительных нагрузений), выполните команду **ANTYPE,TRANSIENT,REST**. Можно возобновить анализ при условии, что доступны файлы `Jobname.ESAV` and `Jobname.DB` оставшиеся от предыдущего решения.

3.5.2. Задание начальных условий.

В качестве начального условия можно задать:

- общую для всех узлов температуру;
- результат решения стационарной задачи.

3.5.2.1. Задание общей температуры.

Если в начальный момент времени температура модели совпадает с температурой окружающей среды, то в качестве начальной температуры для всех узлов модели необходимо, соответственно, использовать температуру окружающей среды. Для этого выполните следующее:

Команда:

TUNIF

GUI:

Main Menu> Preprocessor> Loads> Define Loads> Settings> Uniform Temp

По умолчанию общая температура также как и исходная температура, принята равной нулю. Исходная температура задается следующей командой:

Команда:

TREF

GUI:

Main Menu> Preprocessor> Loads> Define Loads> Settings> Reference Temp

Примечание.

Задание общей начальной температуры не является тем же, что задание температурного граничного условия, которое определяется следующим образом:

Команда:

D

GUI:

Main Menu> Preprocessor> Loads> Define Loads> Apply> Thermal> Temperature> On Nodes

Общая начальная температура – температура, действующая в начале анализа, в то время как температурное граничное условие поддерживает заданное значение температуры узлов до тех пор пока не будет удалено. Для удаления узлов можно выполнить следующее:

Команда:

DDELE

GUI:

Main Menu> Preprocessor> Loads> Define Loads> Delete> Thermal> Temperature> On Nodes

3.5.2.2. Задание неравномерной начальной температуры.

В нестационарном тепловом анализе (но только не в стационарном) можно задать одну или более неравномерную начальную температуру на узел или группу узлов. Для этого используйте следующую команду или путь GUI:

Команда:

IC

GUI:

Main Menu> Preprocessor> Loads> Define Loads> Apply> Initial Condit'n> Define

Вы можете также задать неравномерную начальную температуру на один узел или группу узлов одновременно с заданием на оставшиеся узлы модели общей начальной температуры. Для этого следует задать общую температуру перед тем, как задать неравномерную температуру на выбранные узлы. Для того чтобы просмотреть список узлов, использующих неравномерную начальную температуру, воспользуйтесь следующей командой или выберете указанный путь:

Команда:

ICLIST

GUI:

Main Menu> Preprocessor> Loads> Define Loads> Apply> Initial Condit'n> List Picked

Если начальное распределение температуры неизвестно, то в этом случае необходимо выполнить стационарный тепловой анализ, результат которого можно использовать в качестве начального условия для решения нестационарной задачи. Для этого необходимо выполнить следующее:

- Задать соответствующие стационарные нагрузки (например, температуру, конвекцию и т.д).
- Выполните команду **TIMINT,OFF,THERM** (**Main Menu> Preprocessor> Loads> Load Step Opts> Time/ Frequenc> Time-Time Integration**) для отключения переходных эффектов.
- Используйте команду **TIME** (**Main Menu> Preprocessor> Loads> Load Step Opts> Time/ Frequenc> Time-Time Step**) для задания величины времени. Обычно эта величина чрезвычайно мала (e.g. 1E-6 seconds).
- Задайте метод нагружения линейный (ramped) или пошаговый (stepped) командой **KBC** (**Main Menu> Preprocessor> Loads> Load Step Opts> Time/ Frequenc> Time-Time Step**). Если задан линейный (ramped) метод нагружения, то необходимо принять во внимание эффект результирующих градиентов температуры относительно времени.
- Сохраните данные нагрузки в файл шага нагружения командой **LSWRITE** (**Main Menu> Preprocessor> Loads> Load Step Opts> Write LS File**).

Не забудьте для второго шага нагружения удалить заданные для проведения первого шага температуры если эти температуры не должны быть постоянны в течение всего нестационарного анализа. Также для второго шага нагружения необходимо включить командой **TIMINT,ON,THERM** переходные эффекты.

Подробное описание команд **D**, **DDELE**, **LSWRITE**, **SF**, **TIME**, и **TIMINT** смотрите в ANSYS Commands Reference.

3.5.3. Задание опций шага нагружения.

Для теплового анализа Вы можете задать общие опции, нелинейные опции и опции управления выходными данными.

3.5.3.1. Стратегия задания временного шага.

Можно управлять нестационарным анализом, задав ряд шагов нагружения (как для линейного, так и для пошагового метода нагружения) или используя один шаг нагружения и табличные граничные условия (для условий произвольно меняющихся во времени) которые определяют зависимость величин нагрузки от времени.

Табличные граничные условия можно использовать со следующими элементами:

- Тепловые;
- Теплоэлектрические;
- Элементы с тепловыми поверхностными эффектами;
- Элементы жидкости;
- Комбинация указанных элементов.

Для задания опций шага нагружения выполните следующую процедуру:

1. Задайте время в конце шага нагружения.

Команда:

TIME

GUI:

Main Menu> Preprocessor> Loads> Load Step Opts> Time/ Frequnc> Time-Time Step

2. Задайте метод нагружения stepped или ramped.

Команда:

KBC

GUI:

Main Menu> Preprocessor> Loads> Load Step Opts> Time/ Frequnc> Time-Time Step

3. Задайте величины нагрузки в конце шага нагружения.
4. Сохраните информацию в файл шага нагружения при помощи одного из следующих методов:

Команда:

LSWRITE

GUI:

Main Menu> Preprocessor> Loads> Load Step Opts> Write LS File

5. Повторите этапы 1 – 4 для каждого шага нагружения (граничного условия). Если Вы хотите удалить одну из нагрузок (за исключением температуры), вместо непосредственного удаления задайте величины этих нагрузок равными 0 в течение малого временного интервала.

Для задания табличных параметров выполните следующую процедуру:

1. Задайте диаграмму нагрузки (например, зависимость нагрузки от времени), используя тип TABLE, как описано в Applying Loads Using TABLE Type Array Parameters в ANSYS Basic Analysis Guide
2. Задайте автоматический выбор временного шага (**AUTOTS,ON**). Также задайте продолжительность шага нагружения (**DELTIM**) или количество шагов приращения (**NSUBST**).
3. Задайте опцию повторной установки временного шага. Можно выбрать вариант, при котором не будет производиться повторная установка временного шага в течение всего процесса решения. Также возможен вариант, при котором будет происходить повторная установка временного шага в ключевые моменты времени, выбранные по заранее определенному массиву или по новому массиву, который будет создан впоследствии.

Команда:

TSRES

GUI:

Main Menu> Solution> Load Step Opts> Time/Frequenc> Time-Time Step

Main Menu> Solution> Load Step Opts> Time/Frequenc> Time and Sub Stps

Если выбран новый массив (рассматривается интерактивный режим), необходимо задать имя массива, количество элементов массива и значения моментов времени, в которые программа будет определять временной шаг. Если Вы работаете в командном режиме, то необходимо определить массив перед использованием команды **TSRES**, которая возвращает временному шагу начальную величину, заданную командами **DELTIM** или **NSUBST**.

Если Вы используете массив значений времени ($FREQ = \%array\%$ команды **OUTRES**, где *array* – имя массива), совместно с массивом задания временного шага (команда **TSRES**), то необходимо убедиться в том, что любая величина времени массива *FREQ* превышает ближайшую величину массива **TSRES** на начальную величину приращения временного шага, заданную командой **DELTIM**, *DTIME* или **NSUBST**, *NSBSTP*.

Например, массив *FREQ* содержит следующие величины 1.5, 2, 10, 14.1, 15, массив **TSRES** содержит величины 1, 2, 10, 14, 16 (моменты времени, в которые программа будет определять временной шаг) и Вы задали начальную величину приращения временного шага *DTIME* = .2, программа приостановит решение. В этом примере требуемая величина массива *FREQ* равная 14.1 не существует, поскольку величина **TSRES** определила, что шаг будет изменен в 14 и шаг приращения 0.2; следовательно первое доступное время для массива *FREQ* должно было бы быть равно 14.2.

Примечание

Команда **TSRES** действительна, если **AUTOTS,ON**. Если используется постоянная величина временного шага (**AUTOTS,OFF**), **TSRES** не принимается во внимание.

Команда:

***DIM**

GUI:

Utility Menu> Parameters> Array Parameters> Define/Edit

Когда Вы создаете массив ключевых моментов времени, не забудьте о том, что значения времени в массиве должны быть расположены в порядке возрастания и не должны превысить величину времени окончания шага нагружения (время в конце шага нагружения задается командой **TIME**). В процессе решения величина временного шага будет заново определяться программой в ключевые моменты времени, заданные массивом. Программа определяет значения временного шага исходя из величины начального временного шага [**DELTIM,DTIME**] или количества шагов приращения [**NSUBST,NSBSTP**].

4. Определите с помощью массива размерностью $n \times 1$, моменты времени в которые информация должна быть записана в файл результатов (также как Вы задавали, при помощи массива, моменты времени установки нового временного шага). Вы можете использовать тот же самый массив ключевых моментов времени, который Вы использовали для определения нового временного шага или другой массив. В интерактивном режиме, можно создать массив или использовать существующий массив. В командном режиме необходимо задать массив перед использованием команды **OUTRES**.

Команда:

OUTRES

GUI:

Main Menu> Solution> Load Step Opts> Ouput Ctrlrs> DB/Results File

Примечание.

Использование команды **TSRES** и стратегии временного шага возможно только в том случае, если Вы используете тепловые, теплоэлектрические, элементы с тепловым поверхностным эффектом, жидкостный элемент **FLUID116** или комбинацию следующих элементов:

- LINK31
- LINK32
- LINK33
- PLANE35
- MATRIX50
- PLANE55
- SHELL57
- PLANE67 (только тепловой)

- LINK68 (только тепловой)
- SOLID69 (только тепловой)
- SOLID70
- MASS71
- PLANE75
- PLANE77
- SOLID87
- SOLID90
- FLUID116
- SURF151
- SURF152
- SHELL157
- TARGE169
- TARGE170
- CONTA171
- CONTA172
- CONTA173
- CONTA174

3.5.3.2. Основные опции.

К основным опциям относятся:

- *Опция управления решением.*

Эта опция включает (выключает) эвристическое управление решением для теплового анализа. Если эта опция включена, Вы обычно задаете количество шагов приращения (**NSUBST**) или величину временного шага (**DELTIM**) и время в конце шага нагружения (**TIME**). Параметры остальных опций решения можно оставить заданными по умолчанию (включение опции управления решением оптимизирует параметры остальных опций в соответствии с текущим анализом). Подробное описание команды **SOLCONTROL** смотрите в ANSYS Commands Reference.

Для включения (выключения) опции управления решением выполните следующее:

Команда:

SOLCONTROL

GUI:

Main Menu> Solution> Analysis Type> Sol'n Controls

- *Опция время.*

Эта опция задает время в конце шага нагружения. Величина времени для первого шага нагружения, заданная по умолчанию равна 1.0. Для последующих шагов нагружения величина, заданная по умолчанию равна 1.0 плюс время, определенное для предыдущего шага нагружения.

Для задания времени выполните следующее:

Команда:

TIME

GUI:

Main Menu> Preprocessor> Loads> Load Step Opts> Time/ Frequenc> Time and SubstpsMain Menu> Preprocessor> Loads> Load Step Opts> Time/ Frequenc> Time-Time Step

- *Количество шагов приращения, приходящихся на один шаг нагружения или величина временного шага.*

Нелинейный анализ требует некоторого количества шагов приращения внутри каждого шага нагружения. По умолчанию программа использует один шаг приращения приходящийся на один шаг нагружения.

В областях с высокими температурными градиентами (например, поверхности быстро охлаждаемых тел) в ходе решения нестационарного анализа существует связь между наибольшим размером элемента в направлении теплового потока и наименьшей величиной временного шага, которая даст хорошие результаты. Использование большего количества элементов при той же величине временного шага обычно дает лучшие результаты, тогда как использование большего количества шагов приращения для той же самой сетки часто дает худшие результаты. При использовании автоматического выбора временного шага и элементов, имеющих средние узлы (квадратичные элементы), ANSYS рекомендует контролировать максимальную величину временного шага по описанию входной нагрузки и задавать минимальную величину временного шага (или максимальный размер элемента) полагаясь на следующее соотношение: $ITS = \Delta^2 / 4 \alpha$

Величина Δ является проводящей длиной элемента (в направлении теплового потока) при ожидаемом наивысшем температурном градиенте. Величина α является тепловым коэффициентом диффузии, определяется в соответствии с выражением $k/\text{varrho}c$. Величина k является тепловой проводимостью, varrho – массовая плотность, c – теплоемкость.

Если вышеприведенное соотношение ($ITS = \Delta^2 / 4 \alpha$) нарушается при использовании элементов со средними узлами, ANSYS, обычно, вычисляет значения температуры, находящиеся вне физически возможного диапазона. При использовании элементов без средних узлов, маловероятно появление “выбросов” значений температуры и вышеупомянутая рекомендация для минимального временного шага может рассматриваться несколько консервативной.

Примечание.

Избегайте использования чрезвычайно малых величин временного шага, особенно при задании начальных условий. Очень малые величины (менее 1E-10) могут вызвать ошибку вычисления в ANSYS.

Для задания величины временного шага выполните следующее:

Команда:

NSUBST or DELTIM

GUI:

Main Menu> Preprocessor> Loads> Load Step Opts> Time/ Frequnc> Freq and Substps or Time and Substps

Main Menu> Preprocessor> Loads> Load Step Opts> Time/ Frequnc> Time-Time Step

Если Вы используете пошаговые (stepped) нагрузки, величина нагрузки остается постоянной в течение всего шага нагружения. Если Вы задаете линейные (ramp) нагрузки, величины нагрузок возрастают линейно с каждым шагом приращения (каждый временной шаг) шага нагружения.

Для задания пошаговых или линейных нагрузок выполните следующее:

Команда:

KBC

GUI:

Main Menu> Preprocessor> Loads> Load Step Opts> Time/ Frequnc> Time and Substps
Main Menu> Preprocessor> Loads> Load Step Opts> Time/ Frequnc> Time-Time Step
Main Menu> Preprocessor> Loads> Load Step Opts> Time/ Frequnc> Freq and Substps

3.5.4. Нелинейные опции.

Для нелинейного теплового анализа ANSYS позволяет выбрать три опции решения. Опция *Full* соответствует принятому по умолчанию полному алгоритму Ньютона – Рафсона. Опция *Quasi* соответствует выборочному преобразованию тепловой матрицы во время решения нелинейной тепловой задачи. Матрица изменяется только в случае значительного изменения нелинейных свойств материала (контролируется пользователем). Использование этой опции позволяет проводить неравновесные итерации между временными шагами. Свойства материала вычисляются при значениях температуры в начале шага нагружения. Опция *Linear* формирует единственную тепловую матрицу на первом временном интервале шага нагружения. Эти опции могут быть использованы только для получения быстрого приближенного решения.

В ANSYS эти опции могут быть выбраны при помощи команды **TNOPT**. Опции решения *Quasi* и *Linear* представляют непосредственную компоновку тепловой матрицы и поддерживают решение с использованием этих опций только решатели ICCG and JCG. Определить тип решателя можно при помощи команды **EQSLV**.

Для *Quasi* опции решения, необходимо также определить допуск изменения свойств материала, который впоследствии будет использоваться для преобразования матрицы. По умолчанию допуск преобразования принят равным 0.05, что соответствует 5% изменению свойств материала. Опция *Quasi* задает материальную таблицу с равными температурными точками между максимальной и минимальной температурой для оценки зависящих от температуры свойств материала. Используя эти опции, также необходимо задать количество точек (по умолчанию 64), минимальную и максимальную температуру (по умолчанию минимальная и максимальная температура задается командой **MPTEMP**) для материальной таблицы. Все остальные нелинейные опции нагрузки задаются командой **TNOPT**.

Команда:

THOPT

GUI:

Main Menu> Preprocessor> Loads> Analysis Type> Analysis Options

Задавайте нелинейные опции шага нагружения только в том случае, если в решаемой модели присутствуют нелинейности. Нелинейные опции включают следующее:

- *Количество равновесных итераций.*

Эта опция задает максимально возможное количество равновесных итераций, приходящихся на каждый шаг приращения. Если **SOLCONTROL,ON**, эта команда задает 15 – 26 итераций в зависимости от решаемой задачи.

Для задания количества равновесных итераций, выполните следующее:

Команда:

NEQIT

GUI:

Main Menu> Preprocessor> Loads> Load Step Opts> Nonlinear> Equilibrium Iter

- *Автоматическое задание временного шага.*

Эта опция в нестационарном анализе также называется оптимизацией временного шага. Оптимизация временного шага позволяет ANSYS определять размер приращений нагрузки между шагами приращений. Эта опция также увеличивает или уменьшает величину временного интервала в процессе решения, в зависимости от отклика модели. В нестационарном тепловом анализе проверенный отклик является тепловым собственным значением. Для опции **THOPT,Quasi** значение временного шага также определяется по изменению свойств в процессе решения.

Если собственное значение мало, используется большее значение временного шага и наоборот. Также при определении значения следующего временного шага рассматриваются такие параметры как количество равновесных итераций, использованных для предыдущего временного шага и изменения статуса нелинейных элементов.

Для большинства задач, следует включить автоматическое задание временного шага и определить верхний и нижний предел интегрального временного шага. Пределы устанавливаются при помощи команд **NSUBST** или **DELTIM**. Вариации временного шага можно также контролировать при помощи меню, путь которых указан ниже.

GUI:

Main Menu> Preprocessor> Loads> Load Step Opts> Time/Frequenc> Time-Time Step

Для задания автоматического временного шага:

Команда:

AUTOTS

GUI:

Main Menu> Preprocessor> Loads> Load Step Opts> Time/Frequenc> Time and Substps

Main Menu> Preprocessor> Loads> Load Step Opts> Time/Frequenc> Time-Time Step

Для того, чтобы изменить принятые по умолчанию величины, которые используются для задания автоматического временного шага, выполните следующее:

Команда:

TINTP

GUI:

Main Menu> Preprocessor> Loads> Load Step Opts> Time/Frequenc> Time Integration

- *Интегральные эффекты времени.*

Эти опции шага нагружения определяют, включает ли анализ такие переходные эффекты как структурная инертность или тепловая емкость.

Примечание.

По умолчанию интегральные эффекты времени включены для нестационарного анализа. Если интегральные эффекты времени выключены, ANSYS будет решать стационарную задачу.

Для задания интегральных эффектов времени выполните следующее:

Команда:

TIMINT

GUI:

Main Menu> Preprocessor> Loads> Load Step Opts> Time/Frequenc> Time Integration

- *Интегральные переходные параметры.*

Эти параметры управляют характером вашей схемы интегрального времени и задают критерий для автоматического временного шага. Подробную информацию по этому вопросу смотрите в ANSYS, Inc. Theory Reference.

Для минимизации погрешности решения, Вы можете задать интегральный переходный параметр (величина *TNETA*) равным 1.0.

Для задания интегральных переходных параметров выполните следующее:

Команда:

TINTP

GUI:

Main Menu> Preprocessor> Loads> Load Step Opts> Time/Frequenc> Time Integration

- *Допуск сходимости.*

ANSYS определяет нелинейное решение как сходящееся при выполнении критерия сходимости. Проверка сходимости может быть основана на температурах, тепловых потоках или одновременно на том и другом. Вы задаете типичное значение для желаемого параметра (поле *VALUE* команды **CNVTOL**) и величину допуска этого параметра (поле *TOLER*). Критерий сходимости определяется как $VALUE \times TOLER$. Например, если Вы задали 500 как типичную величину температуры и допуск 0.001, то критерий сходимости для температуры равен 0.5 градуса.

Для температур, ANSYS сравнивает изменение значения температуры узла двух последовательных итераций ($\Delta T = T_i - T_{i-1}$) с критерием сходимости. В последнем рассмотренном примере решение сходится, если разность температуры в каждом узле от одной итерации к другой менее 0.5 градусов.

Для тепловых потоков, ANSYS сравнивает несбалансированный вектор нагрузки с критерием сходимости. Несбалансированный вектор нагрузки определяется как разница между заданными тепловыми потоками и (внутренними) рассчитанными тепловыми потоками.

Для задания допуска сходимости выполните следующее:

Команда:

CNVTOL

GUI:

Main Menu> Preprocessor> Loads> Load Step Opts> Nonlinear> Convergence Crit

В процессе проведения нелинейного теплового анализа, ANSYS вычисляет нормы сходимости с соответствующим критерием сходимости (при выполнении каждой итерации). Доступный как в командном, так и в интерактивном режиме, монитор графического отслеживания сходимости (GST) отображает расчетные нормы и критерий сходимости в ходе выполнения решения.

По умолчанию GST включен для интерактивного режима и выключен для командного режима. Для включения или выключения GST:

Команда:

/GST

GUI:

Main Menu> Solution> Load Step Opts> Output Ctrl> Grph Solu Track

- *Параметры завершения расчета для не сходящихся решений.*

Если ANSYS определяет решение как не сходящееся внутри заданного количества равновесных итераций, ANSYS либо останавливает решение, либо переходит на следующий шаг нагружения в зависимости от заданных параметров остановки решения.

Для остановки не сходящегося решения выполните следующее:

Команда:

NCNV

GUI:

Main Menu> Preprocessor> Loads> Load Step Opts> Nonlinear> Criteria to Stop

- *Линейный поиск.*

Опция линейного поиска позволяет ANSYS реализовать линейный поиск методом Ньютона – Рафсона. Для использования опции линейного поиска выполните следующее:

Команда:

LNSRCH

GUI:

Main Menu> Preprocessor> Loads> Load Step Opts> Nonlinear> Line Search

- *Опция прогноз – коррекция.*

Эта опция включается на первой равновесной итерации каждого шага приращения.

Для использования опции выполните следующее:

Команда:

PRED

GUI:

Main Menu> Preprocessor> Loads> Load Step Opts> Nonlinear> Predictor

3.5.5. Управление выводом результатов расчета.

Этот класс опций шага нагружения позволяет контролировать вывод результатов расчета. Существуют следующие опции управления расчетными результатами:

- *Запись в файл*

Этот параметр позволяет включать любые результаты расчета в текстовый файл (Jobname.OUT).

Команда:

OUTPR

GUI:

Main Menu> Preprocessor> Loads> Load Step Opts> OutputCtrls> Solu Printout

- *Контроль данных, записываемых в базу*

Этот параметр контролирует данные, которые ANSYS пишет в файл результатов (Jobname.RTH).

Команда:

OUTRES

GUI:

Main Menu> Preprocessor> Loads> Load Step Opts> OutputCtrls> DB/Results File

3.6. Сохранение модели.

После задания граничных условий и параметров анализа, следует сохранить выполненную работу. Для этого выберите один из методов, приведенных ниже:

Команда:

SAVE

GUI:

Utility Menu>File>Save As

Utility Menu>File>Save Jobname.db

Для восстановления модели до состояния, в котором она находилась на момент последнего сохранения необходимо выполнить следующее:

Команда:

RESUME

GUI:

Utility Menu>File>Resume Jobname.db

Utility Menu>File>Resume from

3.6.1. Решение модели.

Для запуска решения выберите один из следующих методов:

Команда:

LSSOLVE

GUI:

Main Menu> Solution> Solve> From LS Files

Вы можете создать и решить многочисленные шаги нагружения используя параметры массива или многократный метод решения. Подробную информацию по этой теме смотрите в ANSYS Basic Analysis Guide

Для завершения решения и выхода из процессора SOLUTION, выберите один из следующих методов:

Команда:

FINISH

GUI:

Main Menu>Finish

3.7. Просмотр результатов расчета.

ANSYS записывает результаты теплового нестационарного анализа в файл тепловых результатов Jobname.rtn. Результаты содержат следующие данные (каждый из результатов является функцией от времени):

- **Первичные данные**
- Значения температуры в узлах (TEMP)
- **Производные данные**
- Плотности тепловых потоков элементов и узлов (TFX, TFY, TFZ, TFSUM).
- Температурные градиенты элементов и узлов (TGX, TGY, TGZ, TGSUM).
- И т.д.

3.7.1. Как просмотреть результаты расчета.

Просмотреть результаты расчета можно при помощи одного из следующих методов:

- Основной постпроцессор, POST1 (**Main Menu>General Postproc.**). POST1 позволяет просмотреть результаты расчета (одного временного шага) всей модели или ее части.
- Постпроцессор динамики изменения результатов POST26 позволяет просмотреть результаты расчета (всех временных шагов) определенных точек модели. Другие возможности постпроцессора POST26 включают построение графиков зависимости расчетных результатов от времени или частоты, арифметические вычисления и комплексную алгебру.

Несколько следующих параграфов описывают типичные операции постобработки теплового нестационарного анализа.

Полное описание всех функций постобработки смотрите в ANSYS Basic Analysis Guide.

Примечание.

Для того чтобы просмотреть результаты в любом постпроцессоре, база данных ANSYS должна содержать ту же модель для которой было произведено вычисление. Также должен быть доступен файл `Jobname.RTH`.

3.7.2. Просмотр результатов с помощью основного постпроцессора.

После входа в основной постпроцессор POST1, следует прочитать расчетные результаты желаемого момента времени. Для этого выполните один из следующих методов:

Команда:

SET

GUI:

Main Menu> General Postproc> Read Results> By Time/Freq

Если для заданного Вами момента времени не существует результата, программа ANSYS произведет линейную интерполяцию для определения результатов в этот момент времени. ANSYS выдаст расчетные результаты последнего момента времени, если заданная Вами величина времени лежит вне временного диапазона проведенного анализа. Также ANSYS может прочесть результаты анализа по номеру шага нагружения и приращения. Для этого воспользуйтесь следующим методом:

GUI:

Main Menu> General Postproc> Read Results> By Load Step

Предупреждение

Для нелинейного анализа линейная интерполяция расчетных результатов между временными точками может вызвать потерю временной точности.

3.7.3. Обзор результатов с помощью постпроцессора динамики изменения результатов.

Постпроцессор динамики изменения результатов POST26 работает с таблицами зависимости пунктов результатов (известных также как переменные) от времени. ANSYS присваивает каждой переменной номер ссылки. Переменная номер 1 зарезервирована для времени.

Если Вы просматриваете результаты анализа с помощью POST26, начните с определения переменных.

- Для того, чтобы задать переменную для первичных данных воспользуйтесь одним из следующих методов:

Команда:

NSOL

GUI:

Main Menu>TimeHist Postproc>Define Variables

- Для того, чтобы задать переменную для производных данных воспользуйтесь одним из следующих методов:

Команда:

ESOL

GUI:

Main Menu>TimeHist Postproc>Define Variables

- Для того, чтобы задать переменную для данных реакции воспользуйтесь одним из следующих методов:

Команда:

RFORCE

GUI:

Main Menu>TimeHist Postproc>Define Variables

После определения параметров, можно преобразовать их в графический вид командой **PLVAR (Main Menu> TimeHist Postproc> Graph Variables)**. Выполнение этой команды также выводит список переменных.

Для вывода экстремальных значений переменной воспользуйтесь одним из методов:

Команда:

EXTREM

GUI:

Main Menu>TimeHist Postproc>List Extremes

Просматривая меняющиеся во времени результаты в стратегических точках модели, Вы можете определить критические временные моменты для дальнейшей обработки в основном постпроцессоре.

POST26 предлагает много других функций, включая выполнение арифметических операций над переменными, составление массива переменных и т.д. Подробную информацию по этой теме смотрите в ANSYS Basic Analysis Guide.

3.8. Просмотр результатов анализа в виде графиков или таблиц.

После чтения результатов решения, Вы можете использовать графические возможности ANSYS для просмотра расчетных результатов в виде графиков и таблиц. Для вывода результатов на экран используйте пути меню или команды, приведенные ниже.

Примеры контурного и векторного отображения результатов анализа смотрите в Стационарном тепловом анализе этого руководства или ANSYS Basic Analysis Guide.

3.8.1. Построение изолиний.

Команда:

PLESOL

GUI:

Main Menu> General Postproc> Plot Results> Contour Plot> Element Solu

Команда:

PLETAB

GUI:

Main Menu> General Postproc> Plot Results> Contour Plot> Elem Table

Команда:

PLNSOL

GUI:

Main Menu> General Postproc> Plot Results> Contour Plot> Nodal Solu

3.8.2. Построение векторных полей.

Команда:

PLVECT

GUI:

Main Menu> General Postproc> Plot Results> Vector Plot> Pre-defined or User-defined

3.8.3. Просмотр результатов в виде таблиц.

Команда:

PRESOL

GUI:

Main Menu>General Postproc>List Results>Element Solution

Команда:

PRNSOL

GUI:

Main Menu>General Postproc>List Results>Nodal Solution

Команда:

PRRSOL

GUI:

Main Menu>General Postproc>List Results>Reaction Solu

3.9. Фазовый переход (изменение агрегатного состояния).

Одним из наиболее мощных средств теплового анализа, которым располагает программа ANSYS, является возможность анализировать задачи фазового перехода такие как процессы затвердевания, плавления.

Ниже приведены некоторые из прикладных задач, решение которых требует учета фазового перехода:

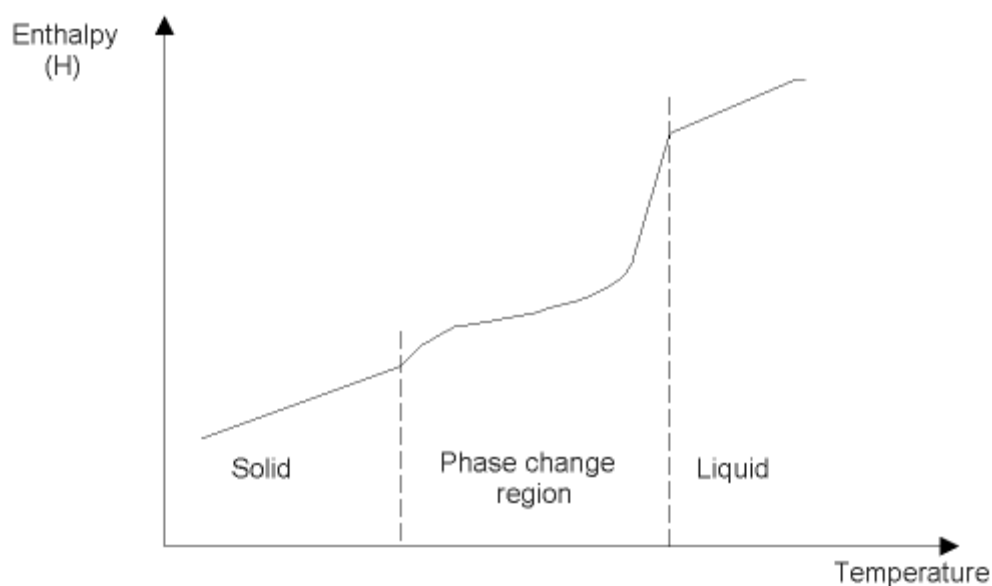
- Отливка металлов; определить такие характеристики, как распределение температур в разных точках во время фазового перехода, продолжительность фазового перехода, термический КПД формы и т.д.
- Производство сплавов, процесс при котором смена фазового состояния происходит под воздействием химических реакций.
- Задачи термической обработки.

Для анализа задачи, связанной со сменой фазового состояния, необходимо провести нелинейный нестационарный тепловой анализ.

Отличия нелинейного нестационарного анализа от линейного заключаются в том, что в нелинейном анализе:

- Необходимо учитывать скрытое тепло; латентным (скрытым) называется тепловая энергия, которую система поглощает или испускает в течение смены фазового состояния. Для учета скрытого тепла необходимо задать энтальпию материала как функцию от температуры (смотрите ниже).

Простая зависимость энтальпии от температуры.



Энтальпия, которая имеет размерность тепло/объем, определяется по нижеприведенной формуле:

$$H = \int \rho c(T) dT$$

Где ρ – плотность;

$c(T)$ – зависимость теплоемкости от температуры.

- В нелинейном анализе, Вы должны задать достаточно маленький шаг интегрального времени для решения. Также включите опцию автоматического задания временного шага для того чтобы программа могла настраивать временной шаг до, во время и после фазового перехода.
- Используйте тепловые элементы младшего порядка, такие как PLANE55 или SOLID70. Если необходимо использовать элементы высшего порядка, выберите опцию диагональной матрицы теплоемкости, используя соответствующий KEYOPT элемента (эта опция выбрана по умолчанию для большинства элементов младшего порядка).
- При задании переходных интегральных параметров, установите $TNETA = 1$, для того чтобы обратная разностная схема Эйлера использовалась для определения интегрального времени переходного процесса (по умолчанию $TNETA = 0.5$).
- Вы можете найти опцию линейного поиска полезной в анализах смены фазового состояния. Для задания опции линейного поиска, воспользуйтесь одним из следующих методов:

Команда:

LNSRCH

GUI:

Main Menu > Preprocessor > Loads > Load Step Opts > Nonlinear > Line Search

3.10. Пример нестационарной тепловой задачи.

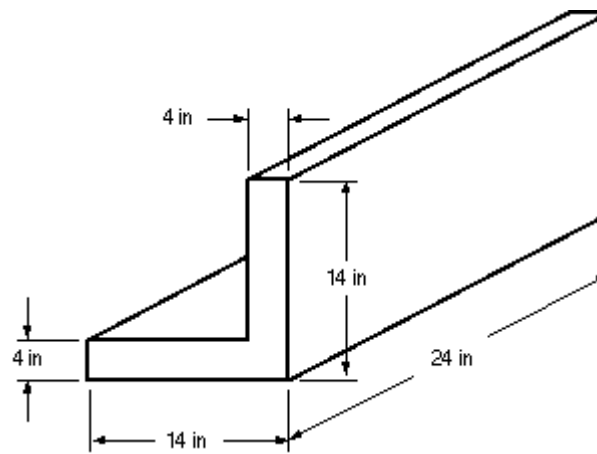
В этом параграфе представлен пример нестационарной тепловой задачи.

3.10.1. Описание примера.

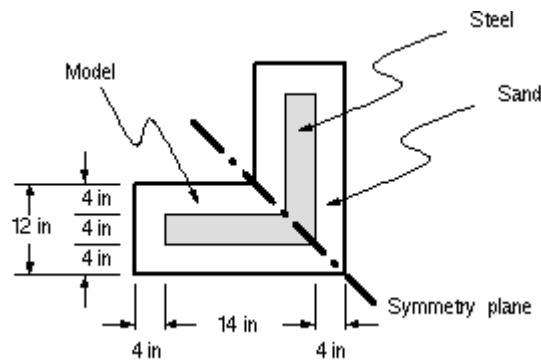
Предлагаемый пример описывает нестационарный тепловой анализ процесса отливки.

В этом примере отслеживается распределение температуры в отливаемой стали и форме в течение процесса застывания.

Изделие отливается в L-образной песчаной форме с толщиной стенки 4 дюйма. Между сталью и песчаной формой тепло передается за счет теплопроводности, между песчаной формой и окружающим воздухом тепло передается за счет конвекции.



Пример демонстрирует двумерный анализ слоя единичной толщины. Модель состоит из двух симметричных частей. Для уменьшения размера модели для расчета используется нижняя часть.



3.10.2. Значения свойств материалов.

Материалы (песок и сталь), используемые в данном примере, имеют следующие свойства:

Параметр	Английская система единиц
Свойства песка	
Теплопроводность (KXX)	0.025 Btu/(hr-in-F)
Плотность (DENS)	0.054 lb/in ³

Параметр	Английская система единиц
Теплоемкость (C)	0.28 Btu/(lb- °F)
Свойства стали	
Теплопроводность (KXX):	
при 0 °F	1.44 Btu/(hr-in- °F)
при 2643 °F	1.54
при 2750 °F	1.22
при 2875 °F	1.22
Энтальпия (ENTH):	
при 0 °F	0.0 Btu/in ³
при 2643 °F	128.1
при 2750 °F	163.8
при 2875 °F	174.2
Начальные условия	
Температура стали	2875 °F
Температура песка	80 °F
Параметры конвекции	
Коэффициент теплоотдачи	0.014 Btu/(hr-in ² - °F)
Температура окружающей среды	80 °F

Свойства песка постоянны. Сталь имеет зависящую от температуры теплопроводность и энтальпию.

Метод решения для этого примера использует автоматический временной шаг для определения подходящих приращений времени, необходимых для обеспечения сходимости нелинейного решения фазового перехода. Переход от расплава к твердой стали использует меньшие временные шаги.

3.10.3. Решение задачи GUI методом.

Пример анализа затвердевания литья включен в Thermal Tutorial.

3.10.4. Решение задачи командным методом.

Следующая последовательность команд ANSYS создает и решает модель отливки. Комментарии (текст, следующий после восклицательного знака) поясняют функции отдельных команд.

```

/TITLE , Застывание литья           ! Задаем заголовок анализа

/PREP7

K,1,0,0,0

K,2,22,0,0

```

```

K,3,10,12,0

K,4,0,12,0

/TRIAD,OFF          ! Отключить триаду

/REPLOT

!

A,1,2,3,4          ! Соединить ключевые точки для создания формы

SAVE

RECTNG,4,22,4,8   ! Создать прямоугольник

APLOT              ! Отобразить площади

AOVLAP,1,2        ! Наложить площади друг на друга

ADELE,3,,1        ! Удалить площадь №3

SAVE

!

MP,DENS,1,0.054    ! Задание свойств песка

MP,KXX,1,0.025

MP,C,1,0.28

!

MPTEMP,1,0,2643,2750,2875,, ,      ! Задание свойств стали

MPDATA,KXX,2,1,1.44,1.54,1.22,1.22,, ,

MPDATA,ENTH,2,1,0,128.1,163.8,174.2

MPPLOT,KXX,2,,,, ,      ! Вывести график теплопроводности

MPPLOT,ENTH,2,,,, ,     ! Вывести график энтальпии

SAVE

!

ET,1,PLANE55      ! Использовать элемент PLANE55

!

SAVE

SMRT,5            ! Задать размер 5 интеллектуальному элементу

```

```

MSHAPE , 0 , 2D ! Наложить сетку четырехугольными элементами.

MSHKEY , 0 ! Задать свободное наложение сетки

AMESH , 5 ! Наложить сетку на форму, площадь 5

!

TYPE , 1 ! Задать указатель на тип элемента равный 1

MAT , 2 ! Задать указатель на материал равный 2

REAL ! Задать указатель на набор вещественных констант

ESYS , 0 ! Задать указатель на систему координат

AMESH , 4 ! Наложить сетку на литье , площадь 4

!

SAVE

SFL , 1 , CONV , 0.014 , , 80 , , ! Задать коэффициент теплоотдачи и температуру окружающей
среды

SFL , 3 , CONV , 0.014 , , 80 , ,

SFL , 4 , CONV , 0.014 , , 80 , ,

SAVE

FINISH

/SOLU

!

ANTYPE , 4 ! Задать нестационарный анализ

SOLCONTROL , ON , 0 ! Активировать принятые по умолчанию параметры
оптимизированного ! нелинейного решения.

!

APLOT

ASEL , S , , , 4 ! Выбрать отливку , площадь 4

NSLA , S , 1 ! Выбрать узлы, связанные с площадью отливки.

NPLOT ! Показать выбранные узлы

IC , ALL , TEMP , 2875 ! Задание начальной температуры 2875F на литье

NSEL , INVE ! Выбрать узлы формы, площадь 5

```

```

/REPLOT                ! Показать выбранные узлы

IC , ALL , TEMP , 80   ! Задание начальной температуры 80F на форму

ALLSEL , ALL          ! Выбрать все графические элементы

SAVE

!

TIME , 3               ! Задать время в конце шага нагружения

AUTOTS , -1           ! программой задаваемый автоматический временной шаг

DELTIM , 0.01 , 0.001 , 0.25 , 1          ! задание величин временного шага

KBC , 0               ! задание линейной нагрузки

!

OUTRES , ALL , ALL    ! запись в файл на каждом шаге

SAVE

/STAT , SOLU          ! показать опции решения

/REPLOT               ! показать все узлы

APLOT                 ! показать площади

SOLVE

FINISH

!

/POST26               ! постпроцессор динамики изменения

EPLOT                 ! показать элементы

cntr_pt=node(16,6,0)   ! задать переменную постобработки

NSOL,2,cntr_pt,TEMP,,center    ! температуру узлов писать в cntr_pt

PLVAR,2               ! показать зависимость температуры узлов от времени

FINISH

/EOF

```

3.11. Где найти другие примеры нестационарного теплового анализа.

Некоторые публикации по ANSYS, в частности *ANSYS Verification Manual* и *Heat Transfer Training Manual*, содержат дополнительные примеры по нестационарному и другим видам теплового анализа.

Может быть полезным посещение семинара по теплопередачи в случае, если Вы занимаетесь анализом теплового отклика структур и таких компонентов как двигатели внутреннего сгорания, камеры давления, теплообменники, печи и т.д. Подробную информацию по проведению семинара можно получить, связавшись с Вашим дистрибьютором или по телефону (724) 514-2882.

ANSYS Verification Manual содержит анализ контрольных примеров, демонстрирующих возможности программы ANSYS. Контрольные примеры, приведенные в *ANSYS Verification Manual*, демонстрируют решение реальных тепловых задач. Решение приведено без поясняющих инструкций. Однако большинство пользователей ANSYS, имеющие хотя бы небольшой опыт решения тепловых задач, смогут самостоятельно разобраться в этих примерах.

ANSYS Verification Manual содержит нестационарный тепловой анализ следующих задач.

VM28 – Нестационарная теплопередача в бесконечной пластине

VM94 – Пластина с внутренним источником тепла.

VM104 – Фазовый переход (кристаллизация)

VM109 - Температурный отклик на мгновенное охлаждения провода.

VM110 – Нестационарное распределение температур в пластине

VM111 – Охлаждение шарообразного тела

VM112 - Охлаждение шарообразного тела

VM113 - Нестационарное распределение температур в ортотропном металлическом стержне

VM115 – Тепловой отклик пластины с внутренним источником теплоты

VM116 – Мгновенное охлаждение теплопроводящей пластины.

VM159 – Нагреватель с контролируемой температурой

VM192 – Охлаждение бруска за счет излучения.

Глава 4. Теплообмен излучением.

4.1. Что такое теплообмен излучением?

Излучение – передача энергии посредством электромагнитных волн. Скорость э/м волн равна скорости света и передача энергии не нуждается в среде. Тепловое излучение является всего лишь небольшим диапазоном электромагнитного спектра. Вследствие того, что тепловой поток, вызванный излучением, прямо пропорционален четвертой степени абсолютной температуры тела, анализ излучения обладает высокой нелинейностью.

4.2. Решение задач лучистого теплообмена.

Программа ANSYS дает возможность решать задачи лучистого теплообмена четырьмя методами. Методы предназначены для разных ситуаций:

- Линейный радиационный элемент LINK31 можно использовать для простых задач, в которых теплообмен излучением происходит между двумя точками или несколькими парами точек.
- Вы можете использовать элементы с поверхностным эффектом SURF151 и SURF152 если теплообмен излучением протекает между поверхностью и точкой.
- Вы можете использовать метод радиационной матрицы AUX12 для более сложных задач, в которых теплообмен излучением происходит между двумя или более поверхностями (использование этого метода возможно только в таких блоках, как Multiphysics, Mechanical и Professional).
- Для задач, вовлекающих две или более 3D (2D) поверхностей можно использовать радиационный решатель. Этот метод поддерживается всеми 3D (2D) элементами, имеющими температурную степень свободы (использование этого решателя возможно только в таких блоках, как Multiphysics, Mechanical и Professional).

Можно использовать эти методы, как для стационарного, так и для нестационарного теплового анализа. Теплообмен излучением является нелинейным явлением поэтому для получения сходящегося решения необходимо использовать итеративное решение.

4.3. Определения.

Следующие определения поясняют терминологию, используемую в радиационном анализе:

- *Полость:* Открытая или закрытая полость в радиационном анализе есть набор плоскостей, излучающих друг на друга. В ANSYS можно иметь несколько полостей. ANSYS использует определение полости для вычисления угловых коэффициентов между поверхностями, принадлежащими одной полости. Каждая открытая полость может иметь пространственную температуру или пространственный узел.
- *Радиационные поверхности:* Открытая или закрытая полость может состоять из многих поверхностей, излучающих друг на друга. Каждая радиационная поверхность имеет коэффициент излучения и направление излучения. Коэффициент излучения поверхности может быть функцией от температуры.
- *Угловые коэффициенты:* Для вычисления лучистого теплообмена между двумя поверхностями, необходимо определить долю тепловой энергии поверхности I, которая посредством лучистого теплообмена попадает на поверхность J. Эта доля известна как угловой коэффициент или форм фактор. В ANSYS можно вычислить угловые коэффициенты, используя метод с (без) экранирования для двумерных и трехмерных задач или так называемый Hemisube метод для трехмерных задач.
- *Коэффициент излучения:* коэффициент излучения, это излучающая способность поверхности, определяемая как отношение излучаемой поверхностью энергии к энергии, излучаемой абсолютно черным телом при той же температуре. ANSYS ограничивает лучистый теплообмен между поверхностями серыми диффузными поверхностями. Слово “серая” означает, что коэффициент излучения поверхности не зависит от длины волны (может зависеть от температуры). Слово “диффузный” означает, что коэффициенты излучения и поглощения не зависят от направления. Для серых диффузных поверхностей справедливы равенства:

Коэффициент излучения = коэффициент поглощения

Коэффициент излучения + коэффициент отражения = 1

- *Постоянная Стефана – Больцмана:* постоянная Стефана – Больцмана является коэффициентом пропорциональности между плотностью лучистого теплового потока и

температурой в четвертой степени. Размерность постоянной зависит от размерности абсолютной температуры используемой в модели.

- *Смещение температуры:* Размерность температуры имеет важную роль в анализе лучистого теплообмена. Можно при расчете использовать размерность абсолютной температуры. Если температура задается в градусах Фаренгейта или Цельсия, то в этом случае необходимо задать смещение температуры. Если температура задается в градусах Фаренгейта, то смещение составит 460° , если температура задается в градусах Цельсия, то смещение составит 273° .
- *Пространственная температура:* для решения задач, имеющих открытые полости, ANSYS требует задания пространственной температуры для сохранения энергетического баланса с окружающей средой. Для каждой полости можно задать свою пространственную температуру.
- *Пространственный узел:* для решения задач, имеющих открытые полости, можно использовать температуру пространственного узла для имитации температуры окружающей среды, если окружающей средой является другое тело модели.
- *Радиационный решатель:* Радиационный решатель вычисляет теплообмен между излучающими телами, решая исходящую плотность лучистого теплового потока для каждой поверхности когда известны температуры всех поверхностей. Плотности тепловых потоков поверхностей используются в качестве граничных условий модели конечных элементов для анализа процесса теплопроводности в ANSYS. После вычисления новых температур поверхности, в результате нового временного шага или итерационного цикла, новые значения плотности теплового потока задаются в качестве граничных условий.

4.4. Использование радиационного элемента LINK31.

LINK31 двухузловой нелинейный элемент вычисляет тепловой поток, вызванный тепловым излучением между двух точек. Для элемента необходимо определить в форме вещественных констант следующее:

- Эффективную площадь излучающей поверхности.
- Угловой коэффициент
- Коэффициент излучения
- Постоянную Стефана - Больцмана.

Ограничьте использование элемента LINK31 решением простых задач лучистого теплообмена для которых известны угловые коэффициенты или если можно угловые коэффициенты вычислить вручную.

4.5. Использование элементов с поверхностным эффектом.

Удобный путь создания модели лучистого теплообмена между поверхностью и точкой заключается в использовании элементов с поверхностным эффектом, которые накладываются на испускающие или поглощающие тепловую энергию поверхности.

ANSYS дает возможность использовать такие элементы: SURF151 для двумерных моделей и SURF152 для трехмерных моделей. Для этих элементов опция KEYOPT(9) активизирует тепловое излучение. Угловой коэффициент может быть задан как вещественная константа (по умолчанию коэффициент равен 1) следующим образом $KEYOPT(9) = 1$.

4.6. Использование метода радиационной матрицы (вспомогательный процессор AUX12).

Этот метод можно использовать для решения задач лучистого теплообмена включающих две или более поверхностей, поглощающих или испускающих тепловую энергию. Метод работает в таких модулях ANSYS как Multiphysics, Mechanical и Thermal.

Рассматриваемый метод формирует матрицу угловых коэффициентов (форм-факторов) между излучающими поверхностями и использует матрицу как суперэлемент в тепловом анализе.

4.6.1. Процедура.

Метод радиационной матрицы состоит из трех шагов:

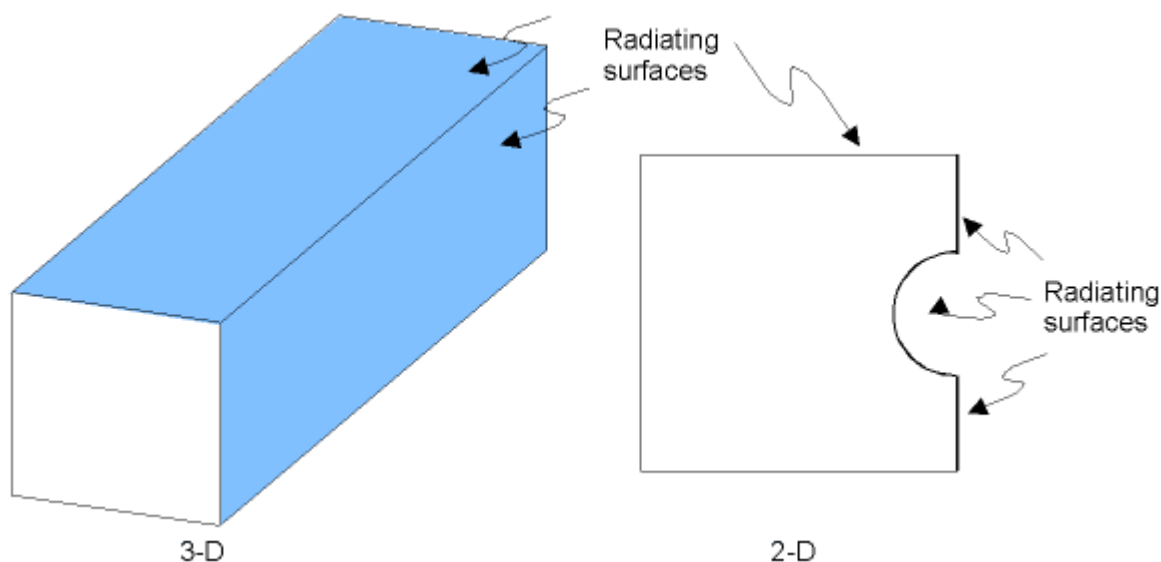
1. Определение радиационных поверхностей.
2. Формирование радиационной матрицы.
3. Использование радиационной матрицы в тепловом анализе.

4.6.1.1. Определение излучающих поверхностей.

Для задания излучающих поверхностей, Вы создаете накладываемую сетку из элементов LINK32 для двумерных моделей и сетку из элементов SHELL57 для трехмерных моделей. Для этого выполните следующее:

1. Постройте тепловую модель в препроцессоре (PREP7). Излучающие поверхности не поддерживают условия симметрии, поэтому модели которые имеют излучающие поверхности должны быть смоделированы полностью. Излучающими поверхностями являются обычно внешние поверхности трехмерных моделей и грани двумерных моделей как показано на рисунке.

Излучающие поверхности трехмерных и двумерных моделей.



2. Наложите на излучающие поверхности сетку из элементов SHELL57 для трехмерных моделей или сетку из элементов LINK32 для двумерных моделей, как показано ниже на рисунке. Для выполнения этой задачи необходимо создать подмножество поверхностных узлов и затем сгенерировать элементы поверхности, воспользовавшись одним из следующих методов:

Команда:

ESURF

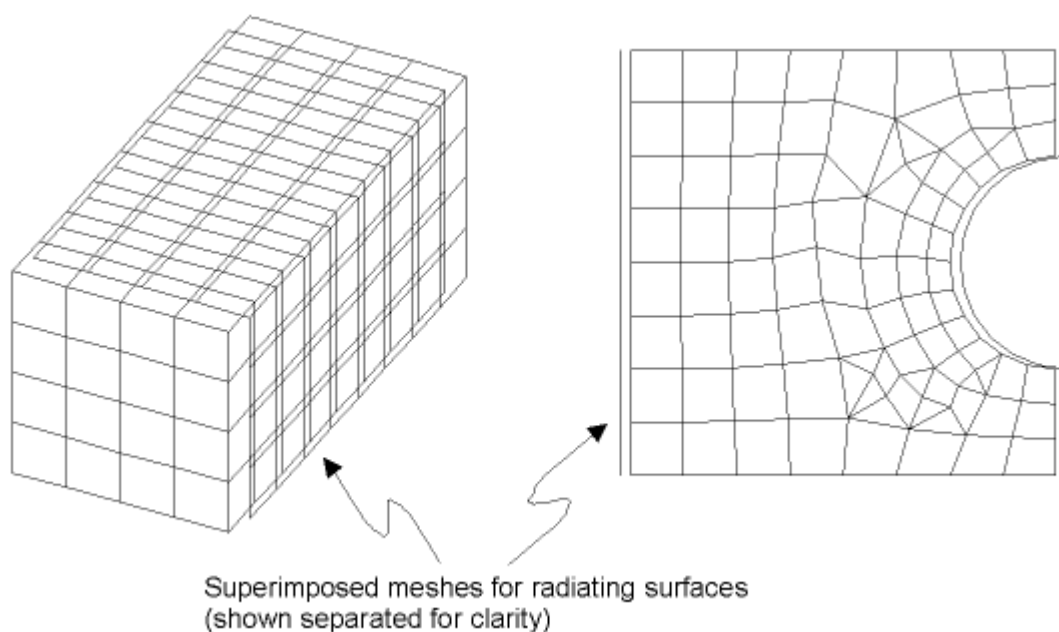
GUI:

Main Menu> Preprocessor> Modeling> Create> Elements> Surf/Contact> Surf Effect> General Surface> Extra Node

Main Menu> Preprocessor> Modeling> Create> Elements> Surf/Contact> Surf Effect> General Surface> No extra Node

На всякий случай убедитесь, что задали верный тип элемента для поверхностных элементов. Также используйте разные материалы для поверхностей, если эти поверхности имеют разные коэффициенты излучения.

Наложение элементов на излучающие поверхности.



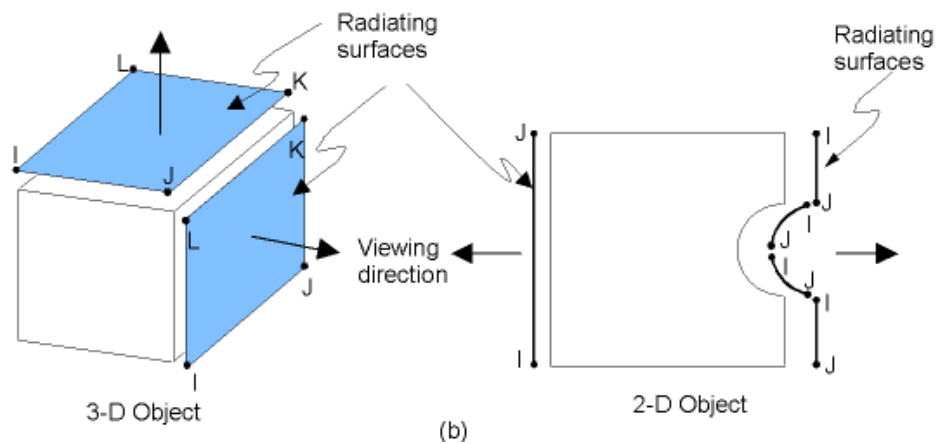
Предупреждение.

Сетка излучающей поверхности, состоящая из элементов SHELL57 или LINK32, должна совпадать (узел к узлу) с нижележащей сеткой модели. Если это условие не соблюдено результат решения будет неверен.

Важна ориентация налагаемых элементов. Генератор радиационной матрицы полагает, что “направление видимости” (направление излучения) совпадает с положительным направлением оси Z для элементов SHELL57 и с положительным направлением по оси Y для элементов LINK32. Следовательно необходимо накладывать сетку суперпозиционных элементов таким образом, чтобы тепло было на самом деле либо излучаемым, либо поглощаемым, а не наоборот.

Порядок задания узлов элемента управляет ориентацией элемента, как показано ниже:

Ориентация накладываемых элементов.



3. Задайте пространственный узел. Пространственным узлом называется узел поглощающий лучистую энергию, не полученную другими поверхностями модели. Расположение этого узла не является важным. Открытая система обычно нуждается в пространственном узле. Однако, Вы не должны задавать пространственный узел для закрытой системы.

4.6.1.2. Генерация радиационной матрицы.

Вычисление радиационной матрицы требует задания следующих исходных данных:

- Узлы и элементы, которые составляют излучающие поверхности.
- Размерность модели (2-D или 3-D)
- Коэффициент излучения и постоянную Стефана – Больцмана.
- Метод вычисления угловых коэффициентов (с экранированием или без экранирования).
- Пространственный узел.

Для генерации матрицы выполните следующую последовательность операций:

1. Войдите в AUX12 при помощи одного из следующих методов:

Команда:

/AUX12

GUI:

Main Menu>Radiation Opt

2. Выберите узлы и элементы, которые составляют излучающие поверхности. Для этого выберите элементы по типу (elements by type) и затем выберите все прикрепленные узлы (all attached nodes). Для выполнения этой задачи используйте следующий путь **GUI Utility Menu> Select> Entities** или команды **ESEL,S,TYPE** и **NSLE**. Не забудьте также выбрать пространственный узел, если Вы его задали.
3. Задайте размерность модели при помощи следующих методов:

Команда:

GEOM

GUI:

Main Menu>Radiation Opt> Matrix Method> Other Settings

Генератор радиационной матрицы AUX12 использует разные алгоритмы вычисления угловых коэффициентов для плоских и объемных моделей. По умолчанию генератор рассматривает модель как объемную. Плоские модели могут быть планарными (значение $NDIV = 0$), или осесимметричными (значение $NDIV > 0$), по умолчанию модель рассматривается как планарная. ANSYS воспринимает плоскую осесимметричную модель как объемную, количество осесимметричных частей которой равно $NDIV$. Например, $NDIV = 10$ означает десять симметричных частей модели, поворот каждой из которых вокруг оси симметрии составляет 36 градусов.

4. Задайте коэффициент излучения, при помощи одного из методов, приведенных ниже. По умолчанию коэффициент излучения принят равным 1.

Команда:

EMIS

GUI:

Main Menu> Radiation Opt> Matrix Method> Emissivities

5. Задайте постоянную Стефана – Больцман. По умолчанию постоянная Стефана – Больцмана принята равной $0.119E-10 \text{ Btu/hr-in}^2\text{-R}^4$ (в единицах измерения СИ эта постоянная равна $5.67E-8 \text{ W/m}^2\text{-K}^4$).

Команда:

STEF

GUI:

Main Menu> Radiation Opt> Matrix Method> Other Settings

6. Определите метод вычисления угловых коэффициентов:

Команда:

VTYPE

GUI:

Main Menu> Radiation Opt> Matrix Method> Write Matrix

Вы можете выбрать метод с экранированием или без экранирования:

- Метод без экранирования вычисляет угловые коэффициенты от каждого элемента до всех остальных элементов в не зависимости от того видно с этого элемента другой элемент или нет.

- Метод с экранированием (используется по умолчанию) вначале определяет какой элемент “виден” каждому другому элементу (“целевой” элемент виден “просматриваемому” элементу если их нормали без препятствий пересекаются). Угловые коэффициенты определяются следующим образом:
 - Каждый излучающий или “просматривающий” элемент накрывается полушарием (или полукругом в двумерной модели).
 - Все целевые или “принимающие” элементы проецируются на это полушарие или полукруг.
 - Для вычисления углового коэффициента, заранее заданное количество лучей проецируется от просматривающего элемента на полушарие или полукруг. Таким образом угловой коэффициент определяется как отношение количества лучей попавших на намеченную поверхность к количеству испущенных лучей. В общем точность определения углового коэффициента увеличивается с увеличением количества выпускаемых лучей. Можно увеличить число лучей через поле NZONE команды **VTYPE** или через меню **Write Matrix**.
 - При необходимости задайте пространственный узел при помощи одного из методов:

Команда:

SPACE

GUI:

Main Menu> Radiation Opt> Matrix Method> Other Settings

7. Используйте также команду **WRITE** или опцию меню **Write Matrix** для записи радиационной матрицы в файл `Jobname.SUB`. Если необходимо записать несколько радиационных матриц, используйте разные файлы для каждой матрицы. Для вывода матриц на экран выполните перед командой **WRITE** команду **MPRINT,1**.
8. Заново выберете все узлы и элементы следующим образом:

Команда:

ALLSEL

GUI:

Utility Menu>Select>Everything

Теперь радиационная матрица как суперэлемент записана в файл.

4.6.1.3. Использование радиационной матрицы в тепловом анализе.

После записи радиационной матрицы, заново войдите в препроцессор ANSYS (PREP7) и считайте матрицу как суперэлемент. Для этого выполните следующее:

1. Войдите в препроцессор при помощи одного из методов:

Команда:

/PREP7

GUI:

Main Menu> Preprocessor

Задайте MATRIX50 (суперэлемент) как один из элементных типов.

2. Переключите указатель типа элемента на суперэлемент следующим образом:

Команда:

TYPE

GUI:

Main Menu> Preprocessor> Modeling> Create> Elements> Elem Attributes

3. Считайте матрицу суперэлемента следующим образом:

Команда:

SE

GUI:

Main Menu> Preprocessor> Modeling> Create> Elements> Superelements> From .SUB File

4. Также отмените выбор или удалите наложенные матрицы элемента SHELL57 или LINK32 следующим образом:

Команда:

EDELE

GUI:

Main Menu> Preprocessor> Modeling> Delete> Elements

(Тепловой анализ не нуждается в этих элементах).

5. Войдите в препроцессор решения (SOLUTION).
6. Задайте известное граничное условие пространственному узлу:

Команды:

D, F

GUI:

Main Menu> Solution> Define Loads> Apply> *option*

Этим граничным условием обычно является температура (например температура окружающей среды), но также граничным условием может быть тепловой поток. Значение граничного условия должно отражать текущие моделируемые условия окружающей среды.

7. Продолжайте выполнение теплового анализа, следуя приведенным ниже инструкциям.

4.6.2. Рекомендации по использованию пространственных узлов.

Хотя моделирование теплообмена излучением не всегда требует использования пространственного узла, решение использовать его или нет может повлиять на точность результатов теплового анализа. Придерживайтесь следующих рекомендаций по использованию пространственного узла в Ваших моделях.

4.6.2.1. Рекомендации по методу без экранирования.

Метод без экранирования, предназначенный для расчета угловых коэффициентов, достаточно точен для любой системы. Обычно, нет необходимости задавать пространственный узел для закрытых систем, но Вы должны задать этот узел для открытой системы. Только одна ситуация требует специального внимания: при моделировании открытой системы, включающей излучение серого тела (коэффициент излучения меньше 1), Вы должны использовать пространственный узел для обеспечения точного результата.

4.6.2.2. Рекомендации по методу с экранированием.

Для метода с экранированием, точность расчета угловых коэффициентов может повлиять на точность вычисленного теплового излучения в пространственный узел. Вследствие вычислительных погрешностей, которые накапливаются в пространственном узле, относительная ошибка в вычислении углового коэффициента пространственного узла может быть преувеличена в закрытой или почти закрытой системе.

При использовании метода с экранированием, можно увеличить количество лучей, используемых для расчета угловых коэффициентов и улучшить сетку для более точного расчета угловых коэффициентов. Если выполнение указанных действий по каким либо причинам не возможно, воспользуйтесь следующей информацией при задании пространственного узла:

- Не используйте пространственный узел в закрытой системе. Закрытой называется система в которой все излучающие поверхности формируют полость и не излучают в открытое пространство.
- Если задача позволяет симулировать излучение только между поверхностями (пренебрегая) излучением в пространство, то в этом случае можно не задавать пространственный узел. Этот принцип имеет силу при моделировании излучения абсолютно черного тела (т.е коэффициент излучения равен 1).
- Для практически закрытой системы, если необходимо принять во внимание излучение в открытое пространство, наложите сетку на это пространство и задайте температуру узлов открытого пространства равную температуре этого пространства. Угловой коэффициент в пространство будет вычислен программой.
- Для открытой системы, в которой присутствуют значительные потери тепла в открытое пространство, Вы можете использовать пространственный узел (с заданным граничным условием) для фиксации “утечек” тепла с приемлемой точностью при использовании среднего количества лучей и измельчения сетки.

4.6.3. Общие рекомендации по использованию AUX12 метода радиационной матрицы.

Ниже приведены некоторые общие рекомендации по использованию генератора радиационной матрицы в анализе лучистого теплообмена:

- Метод без экранирования следует использовать в случае, если все радиационные поверхности полностью “видят” друг друга. Если метод без экранирования используется в случае наличия каких бы то ни было межблоковых эффектов, то это приведет к значительным погрешностям вычисления угловых коэффициентов и последующие результаты теплового анализа могут быть физически неверными или решение задачи может оказаться не сходящимся.
- Метод с экранированием требует значительно более продолжительного вычисления, чем метод без экранирования. Поэтому используйте этот метод только при наличии блокирующих поверхностей или если поверхности не могут быть сгруппированы.
- В некоторых случаях Вы можете группировать радиационные поверхности так, чтобы каждая группа была полностью изолирована от других групп при анализе лучистого теплообмена. В этих случаях Вы можете сохранить значительное время, создав различные радиационные матрицы для каждой группы, которые впоследствии будут использованы в методе без экранирования (не должно быть блокирующих эффектов внутри группы). Можно сделать это, выбрав желаемую группу радиационных поверхностей перед записью матрицы.
- Для метода с экранированием, увеличение количества лучей обычно дает более точные величины угловых коэффициентов.
- Чем мельче сетка элементов излучающей (радиационной) поверхности, тем более точен расчет угловых коэффициентов, как для метода с экранированием так и без экранирования. Особенно важную роль последнее утверждение играет в методе с экранированием. Увеличение количества используемых лучей (контролируется элементом *NZONE* команды **VTYPE**) повышает точность определения форм – фактора (угловых коэффициентов), хотя если используется грубая сетка, увеличение *NZONE* даже до максимального уровня не позволит получить точного решения в методе с экранированием.
- Для осесимметричных моделей около 20 осесимметричных секторов обеспечат приемлемую точность угловых коэффициентов.
- Элементы LINK32, которые используются в качестве элементов, накладываемых на радиационные поверхности двумерных плоских или осесимметричных моделей, напрямую не поддерживают осесимметричную опцию. Следовательно в осесимметричных моделях не забудьте их удалить (или отменить выбор) перед выполнением теплового анализа. Теоретически суммарный угловой коэффициент от любой излучающей поверхности на все остальные радиационные поверхности должен быть равен 1.0 для закрытой системы. Суммарный угловой коэффициент выводится следующим образом для каждой радиационной поверхности ***** FORM FACTORS ***** TOTAL= *value* (суммарный форм – фактор = величина) при помощи команды **MPRINT,1**. Для открытых систем суммарный угловой коэффициент должен быть меньше 1.0. То для того, чтобы проверить правильно ли рассчитаны угловые коэффициенты, необходимо использовать команду **MPRINT,1** и посмотреть превышают ли суммарные угловые коэффициенты радиационных поверхностей 1.0. Это может произойти в том случае, если метод без экранирования нечаянно был использован для вычисления угловых коэффициентов между радиационными поверхностями в которых присутствуют межблоковые эффекты.

4.7. Использование радиационного решателя.

Предлагаемый в таких модулях ANSYS как Multiphysics, Mechanical и Thermal этот метод используется для решения задач радиационного теплообмена вовлекающих две или более поверхности, которые поглощают или испускают тепловую энергию. Метод поддерживается всеми элементами (плоскими, объемными), имеющими температурную степень свободы.

4.7.1. Процедура.

Метод радиационного решателя состоит из пяти шагов:

1. Задание радиационных поверхностей.
2. Задание опций решения.
3. Задание опций определения угловых коэффициентов.
4. Вычисление и считывание угловых коэффициентов.
5. Задание опций нагружения.

4.7.1.1. Задание радиационных поверхностей.

Для задания радиационных поверхностей выполните следующее:

1. Создайте тепловую модель в препроцессоре (PREP7). Радиационные поверхности не поддерживают условие симметрии, следовательно модели имеющие радиационные поверхности не могут использовать преимущество симметрии и должны быть полностью смоделированы. Для метода радиационного решателя радиационными поверхностями являются поверхности объемных моделей или грани плоских моделей. При использовании метода радиационного решателя можно задавать до десяти полостей, поверхности которых излучают друг на друга.
2. Используя команды **SF**, **SFA**, **SFE**, or **SFL** можно задать для радиационной поверхности номер полости к которой эта поверхность принадлежит и коэффициент излучения этой поверхности. Все поверхности или грани, излучающие друг на друга, должны иметь один и тот же номер полости.

Для задания зависящего от температуры коэффициента излучения используйте команды **SF**, **SFA**, **SFE**, or **SFL** с параметром *VALUE* = -N. Значения коэффициента излучения записываются в таблицу свойств материала (N – номер материала).

3. Проверьте правильно ли Вы задали коэффициенты излучения, номер полости и направление излучения для радиационных поверхностей. Для этого выполните следующее:

Команда:

/PSF

GUI:

Utility Menu>PlotCtrls>Symbols

Для задания поверхностных радиационных нагрузок на элементы SHELL57 или SHELL157, необходимо задать номер поверхности с направлением излучения. Для задания этих нагрузок необходимо использовать команды **SF**, **SFA**, or **SFE**.

4.7.1.2. Задание опций решения.

Для решения задач лучистого теплообмена, необходимо задать постоянную Стефана – Больцмана в соответствующих единицах. Для этого выполните следующее:

Команда:

STEF

GUI:

Main Menu> Preprocessor> Radiation Opts> Solution Opt

Main Menu> Radiation Opt> Radiosity Meth> Solution Opt

Main Menu> Solution> Radiation Opts> Solution Opt

Если единицы измерения температуры в решаемой модели градусы Фаренгейта или Цельсия, то необходимо задать смещение температуры. Для задания смещения температуры, используйте один из приведенных ниже методов:

Команда:

TOFFST

GUI:

Main Menu>Preprocessor>Radiation Opts>Solution Opt

Main Menu>Radiation Opt> Radiosity Meth> Solution Opt

Main Menu>Solution> Radiation Opts> Solution Opt

Затем, Вы выбираете радиационный решатель, а также прямой или итеративный (выставлен по умолчанию) решатель. Можно также задать фактор релаксации и допуск сходимости для плотности теплового потока. Для этого выполните следующее:

Команда:

RADOPT

GUI:

Main Menu>Preprocessor>Radiation Opts>Solution Opt

Main Menu>Radiation Opt> Radiosity Meth> Solution Opt

Main Menu>Solution> Radiation Opts> Solution Opt

Если решаемая задача имеет открытые полости, то следует задать температуру окружающей среды или внешний пространственный узел для каждой полости. Задайте температуру среды для внешнего теплового излучения следующим образом:

Команда:

SPCTEMP

GUI:

Main Menu>Preprocessor>Radiation Opts>Solution Opt

Main Menu>Radiation Opt> Radiosity Meth> Solution Opt

Main Menu>Solution> Radiation Opts> Solution Opt

Команда **SPCTEMP** задает температуру среды для каждой полости. С помощью этой команды также можно просмотреть или удалить заданные температуры среды.

Для того, чтобы задать пространственный узел для каждой полости выполните следующее:

Команда:

SPCNOD

GUI:

Main Menu>Preprocessor>Radiation Opts>Solution Opt

Main Menu>Radiation Opt> Radiosity Meth> Solution Opt

Main Menu>Solution> Radiation Opts> Solution Opt

Если роль окружающей среды (теплоотвода) выполняет один из элементов модели, то необходимо задать пространственный узел для учета “утечек” тепла, имеющих место за счет лучистого теплообмена. Для каждой полости необходимо задать свой пространственный узел. Узел задается командой **SPCNOD**. Радиационный решатель воспринимает температуру пространственного узла как температуру окружающей среды. Командой **SPCNOD** можно просмотреть или удалить все заданные пространственные узлы.

4.7.1.3. Задание опций для вычисления угловых коэффициентов.

Вы можете задать различные опции для вычисления угловых коэффициентов для плоских или объемных моделей следующим образом:

Команда:

HEMIOPT

GUI:

Main Menu> Preprocessor> Radiation Opts> View Factor

Main Menu> Radiation Opt> Radiosity Meth> View Factor

Main Menu> Solution> Radiation Opts> View Factor

HEMIOPT позволяет установить разрешение для вычисления угловых коэффициентов в объемных моделях методом Hemicube. По умолчанию разрешение равно 10. Увеличение величины разрешения увеличивает точность вычисления угловых коэффициентов.

Команда:

V2DOPT

GUI:

Main Menu> Preprocessor> Radiation Opts> View Factor

Main Menu> Radiation Opt> Radiosity Meth> View Factor

Main Menu> Solution> Radiation Opts> View Factor

V2DOPT позволяет выбрать опции для определения угловых коэффициентов двумерных моделей. Тип геометрии может быть как планарный, так и осесимметричный (по умолчанию планарный). Можно задать количество делений (20 по умолчанию) для осесимметричной геометрии. Эта команда также задает опцию видимости с экранированием или без экранирования (по умолчанию с экранированием) и количество зон для вычисления угловых коэффициентов (по умолчанию 200).

Можно вычислить новые угловые коэффициенты или использовать существующие. Для этого выполните следующее:

Команда:

VFOPT

GUI:

Main Menu> Preprocessor> Radiation Opts> View Factor

Main Menu> Radiation Opt> Radiosity Meth> View Factor

Main Menu> Solution> Radiation Opts> View Factor

VFOPT, *Opt* позволяет вычислить новые значения угловых коэффициентов и записать их в файл (*Opt* = NEW). Если угловые коэффициенты уже присутствуют в базе данных, эта команда также позволяет отменить вычисление угловых коэффициентов (*Opt* = OFF). Вычисление угловых коэффициентов деактивируется программой (по умолчанию) для второй и последующих команд **SOLVE** в /SOLU. После выполнения первой команды **SOLVE**, ANSYS использует угловые коэффициенты присутствующие в базе данных, если эти коэффициенты не были переписаны командой **VFOPT**.

4.7.1.4. Вычисление и запрос угловых коэффициентов.

Следующий шаг – вычисление угловых коэффициентов. Вы можете запросить базу данных угловых коэффициентов и вычислить средние угловые коэффициенты.

Для вычисления и сохранения угловых коэффициентов выполните следующее:

Команда:

VFCALC

GUI:

Main Menu> Radiation Opt> Radiosity Meth> Compute

Выведете вычисленные угловые коэффициенты для выбранных элементов источника и цели, запросив базу данных угловых коэффициентов и вычислите средние значения угловых коэффициентов.

Команда:

VFQUERY

GUI:

Main Menu> Radiation Opt> Radiosity Meth> Query

Вы можете найти расчетные величины средних угловых коэффициентов командой ***GET,Par,RAD,,VFAVG**.

4.7.1.5. Задание опций нагружения.

Следующий шаг – задание начальной температуры модели. Затем нужно задать количество или размер временных шагов и линейный метод нагружения.

Для задания общей для всех узлов температуры выполните следующее:

Команда:

TUNIF

GUI:

Main Menu> Solution> Define Loads> Settings> Uniform Temp

Установите количество или размер временных шагов используя один из предлагаемых методов:

Команды:

NSUBST or DELTIM

GUI:

Main Menu> Preprocessor> Loads> Load Step Opts> Time/Frequenc> Freq and Substps or Time and Substps

Main Menu> Preprocessor> Loads> Load Step Opts> Time/Frequenc> Time-Time Step

Вследствие высокой нелинейности природы излучения, Вы должны задать линейные (ramped) граничные условия. Для этого выполните следующее:

Команда:

KBC

GUI:

Main Menu> Preprocessor> Loads> Load Step Opts> Time/Frequenc> Time-Time Step

4.7.2. Дальнейшие рекомендации для решения стационарных задач.

Для задач лучистого теплообмена, в которых в качестве граничных условий используются только тепловые потоки или плотности тепловых потоков и лучистый теплообмен является доминантным (например в случае низкой теплопроводности), задача стационарного теплообмена решается ложным нестационарным методом.

Анализ должен включать следующие три шага:

1. Задайте командой **MP** постоянную плотность и теплопроводность для модели. Следует использовать типичные значения плотности и теплоемкости. Точные значения плотности и теплоемкости не важны, поскольку эта задача является приближением стационарного решения.
2. Задайте нестационарный анализ.

Команда:

ANTYPE

GUI:

Main Menu> Solution> Analysis Type> New Analysis

3. Запустите квазистационарный анализ одним из предлагаемых методов.

Команда:

QSOPT

GUI:

Main Menu> Preprocessor> Loads> Load Step Opts> Time/Frequenc> Quasi-Static

Команда доступна если **SOLCONTROL,ON**. Вы можете установить допустимое отклонение стационарной температуры командой **OPNCONTROL**. В зависимости от свойств материалов модели (таких как плотность, теплоемкость и тепловая проводимость) изменения температуры могут быть малы в начале нестационарного анализа. Можно получить решение задачи перед достижением истинного стационарного состояния, если **QSOPT,ON** и время окончания решения задано по умолчанию (**TIME = 1**). Для получения истинного стационарного решения используйте один из предлагаемых методов:

- Сделайте меньше допустимое отклонение стационарной температуры командой **OPNCONTROL**, но будьте осторожны, поскольку достижение истинного стационарного состояния требует продолжительного времени.
- Увеличьте финальное время (**TIME**) и размер временного шага (**DELTIM**) для того, чтобы большие температурные изменения были зафиксированы в более позднее время.

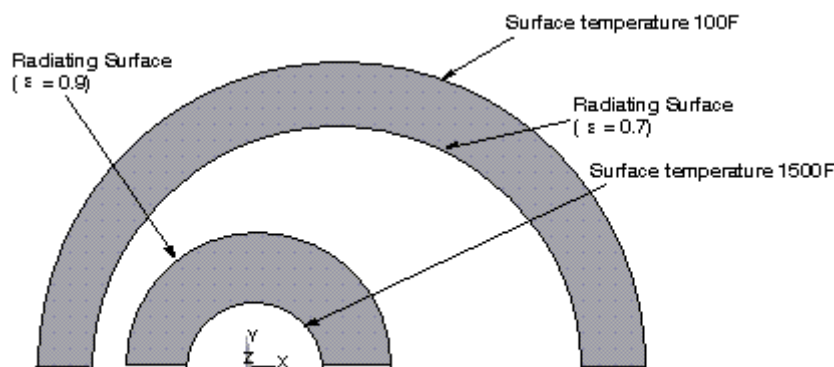
4.8. Пример решения двумерной стационарной задачи лучистого теплообмена с помощью радиационного решателя (командный метод).

В этом разделе описывается решение стационарной задачи лучистого теплообмена кольцевого зазора с помощью радиационного решателя. Задачу можно решить последовательным выполнением, предлагаемых команд в интерактивном режиме. Можно также записать приведенные ниже команды в текстовый файл и выполнить его в ANSYS – так называемый режим пакетной обработки команд.

4.8.1. Описание примера.

В этом примере рассматривается две круглые кольцеобразные детали, излучающие друг на друга. Коэффициент излучения внешней поверхности внутреннего кольца равен 0.9. Температура внутренней поверхности этого кольца поддерживается при температуре 1500°F. Коэффициент излучения внутренней поверхности внешнего кольца равен 0.7 и температура внешней поверхности этого кольца поддерживается при температуре 100°F. Температура полости между кольцами поддерживается равной 70°F.

Кольцевой зазор.



4.8.2. Команды для создания и решения модели.

Следующая последовательность команд ANSYS создает и решает модель конечных элементов. Текст, следующий после восклицательного знака является комментарием.

```
/TITLE , Теплообмен излучением в кольцевом зазоре.
```

```
! Пример двумерного анализа лучистого теплообмена использующего радиационный метод.
```

```
/PREP7
```

```

CYL4,0,0,.5,0,.25,180                ! Кольцо 1
CYL4,0.2,0,1,0,.75,180                ! Кольцо 2

ET,1,PLANE55                            ! плоский тепловой элемент

LSEL,S,LINE,,1

SFL,ALL,RDSF,.9,,1,                    ! Граничное условие излучения на внутреннее кольцо

LSEL,S,LINE,,7

SFL,ALL,RDSF,.7,,1,                    ! Граничное условие излучения на внешнее кольцо

LSEL,S,LINE,,3

DL,ALL,,TEMP,1500,1                    ! Температура на внутреннее кольцо

LSEL,S,LINE,,5

DL,ALL,,TEMP,100,1                      ! Температура на внешнее кольцо

ALLSEL

STEF,0.119E-10                          ! Постоянная Стефана - Больцмана

TOFFST,460                               ! Смещение температуры

RADOPT,0.5,0.01,0,                      ! Опции радиационного решателя

SPCTEMP,1,70                             ! Пространственная температура для полости 1

V2DOPT,0.0,0,0,                          ! опции фактора видимости

ESIZE,0.05,

AMESH,ALL

MP,KXX,1,.1                              ! теплопроводность

FINISH

/SOLU

TIME,1

DELTIM,.5,.1,1

NEQIT,1000

SOLVE

FINISH

/POST1

```

ASEL,S,AREA,,1

NSLA,S,1

PRNSOL,TEMP

FINISH

Руководство по гидрогазодинамическому модулю ANSYS/FLOTRAN

1. Обзор FLOTRAN CFD

1.1. Что такое FLOTRAN CFD

Программа FLOTRAN и модуль FLOTRAN CFD (расчетная гидродинамика) программы ANSYS предлагают всесторонние инструментальные средства для анализа двумерных и трехмерных полей потока жидкости или газа. Используя элементы FLUID141 и FLUID142 модуля FLOTRAN CFD можно решить следующие задачи:

- Расчет аэродинамических поверхностей.
- Течение в сверхзвуковых соплах.
- Комплексные трехмерные течения в колене трубы.

Дополнительно вы можете использовать средства ANSYS и ANSYS FLOTRAN для выполнения задач, включающих:

- Расчет давления газа и распределения температур в выхлопном патрубке двигателя
- Изучение температурной стратификации и разрывов в трубопроводных системах.
- Определение возможности теплового удара.
- Анализ естественной конвекции для определения тепловой производительности микросхем.
- Расчет теплообменников.

1.2. Виды анализа FLOTRANa

Существуют следующие типы анализа во FLOTRANe:

- Ламинарный и турбулентный
- Тепловой или адиабатный
- Сжимаемый, несжимаемый
- Ньютонов, не Ньютонов
- Тепломассоперенос многокомпонентной жидкости (газа).

Эти типы анализа не являются взаимоисключающими. Например, ламинарное течение может быть как тепловым, так и адиабатным. Турбулентное течение может быть как сжимаемым, так и несжимаемым.

Для решения любой задачи, включающей движение жидкости, используйте команду или маршрут GUI приведенный ниже.

Команда:

```
FLDATA1,SOLU,FLOW,TRUE
```

GUI:

Main Menu> Solution> FLOTRAN Set Up> Solution Options

1.2.1. Ламинарное течение.

Ламинарный режим течения характерен упорядоченным плавным течением жидкости, как в высоко вязких, медленно протекающих потоках. Также может быть ламинарным течение некоторых масел.

1.2.2. Турбулентное течение.

Турбулентный режим течения характерен так называемыми турбулентными флуктуациями, вызванными высокой скоростью потока и низкой вязкостью жидкости (газа). Модель

турбулентности, заданная в ANSYS системой двух уравнений, позволяет учитывать эффект турбулентной флуктуации скорости потока.

Ламинарное или турбулентное течение рассматривается как несжимаемое (*incompressible*), если плотность жидкости (газа) постоянна или жидкость расходует небольшую энергию для сжатия потока. Температурное уравнение для несжимаемого потока пренебрегает изменениями кинетической энергии и вязкостным рассеянием.

1.2.3. Тепловой анализ.

Зачастую нет необходимости определять распределение температур в поле потока. Если свойства текучей среды не зависят от температуры, то задача не нуждается в решении температурного уравнения. В задачах сопряженного теплообмена уравнение температуры решается как в области текучей среды, так и в твердой области.

В задачах естественного конвективного теплообмена, поток возникает в основном из-за наличия градиента плотности, вызванного вариациями температур. Большинство задач естественного конвективного теплообмена, в отличие от вынужденной конвекции, не имеет внешне заданного источника потока.

1.2.4. Сжимаемое течение.

Для газовых потоков с высокой скоростью течения, изменения плотности вследствие высоких градиентов давления значительно влияет на природу поля течения. ANSYS использует другой алгоритм решения для сжимаемого течения.

1.2.5. Неньютоновское течение

Для решения так называемых неньютоновских течений, программа ANSYS обеспечивает три вязкостных модели и программируемую пользователем подпрограмму.

1.2.6. Многофазные течения.

Анализ многофазных течений полезен при изучении поведения примесей в потоке жидкости. Также анализ многофазных течений можно проводить при изучении теплообменника в котором используются две или более жидкости, разделенные стенками.

1.3. О маршрутах GUI и синтаксисе команд.

В этом документе Вы найдете ссылки на команды ANSYS и эквивалентный маршрут GUI (графический интерфейс пользователя). Такие ссылки показывают только имя команды, поскольку редко возникают ситуации, при которых необходимо задавать все аргументы. Полное описание команд ANSYS смотрите в справочнике команд (*ANSYS Commands Reference*).

Маршруты GUI показаны настолько подробно, насколько это возможно. Во многих случаях выбор предлагаемого маршрута GUI выполнит желаемую функцию. В других случаях результатом выбора маршрута GUI станет появление меню или диалогового окна, в котором необходимо будет выбрать дополнительные опции для реализации специфики, решаемой задачи.

Для всех типов решаемых задач, описанных в этом справочнике, задавайте симулируемый материал, используя интуитивно понятный интерфейс модели материала. Этот интерфейс использует иерархическую древовидную структуру категорий материала, используя которую без труда можно выбрать соответствующую модель материала для решаемой задачи.

Подробную информацию об интерфейсе модели материала можно найти в справочнике по основному анализу (*ANSYS Basic Analysis Guide*) раздел интерфейс модели материала (Material Model Interface).

Глава 2. Основы анализа во FLOTRANe

2.1. Характеристика элементов, используемых во FLOTRANe

Элементы ANSYS FLOTRAN, FLUID141 и FLUID142, решают распределение температуры и давления в двухмерных и трехмерных потоках для однофазной вязкой жидкости. Для этих элементов программа ANSYS вычисляет компоненты скорости, давление и температуру в соответствии с законом сохранения массы, импульса и энергии.

Двумерные элементы

Элемент	Размерность	Геометрия или характеристика	Степень свободы
FLUID141	2-D	Квадратичный, четыре узла или Треугольник, три узла	Скорость потока, давление, температура, кинетическая энергия турбулентности, диссипация турбулентной энергии, многокомпонентные жидкости (до 6 компонент)
FLUID142	3-D	Шестигранник, 8 узлов Четырехгранник, четыре узла Пирамида, 5 узлов	Скорость потока, давление, температура, кинетическая энергия турбулентности, диссипация турбулентной энергии, многокомпонентные жидкости (до 6)

2.1.1 Описание элемента FLUID141

Элемент FLUID141 можно использовать для моделирования стационарных или нестационарных тепловых систем, которые включают в себя как жидкие, так и твердые области. В жидкой области решаются уравнения сохранения для потока вязкой жидкости и энергии, тогда как в твердой области решается только уравнение энергии. Используйте этот элемент FLOTRAN CFD для расчета гидравлических параметров и распределения температур потока в двумерных задачах (в случае одномерной задачи используйте элемент FLUID116). Также элемент FLUID141 можно использовать в анализе взаимодействия жидкость – твердое тело.

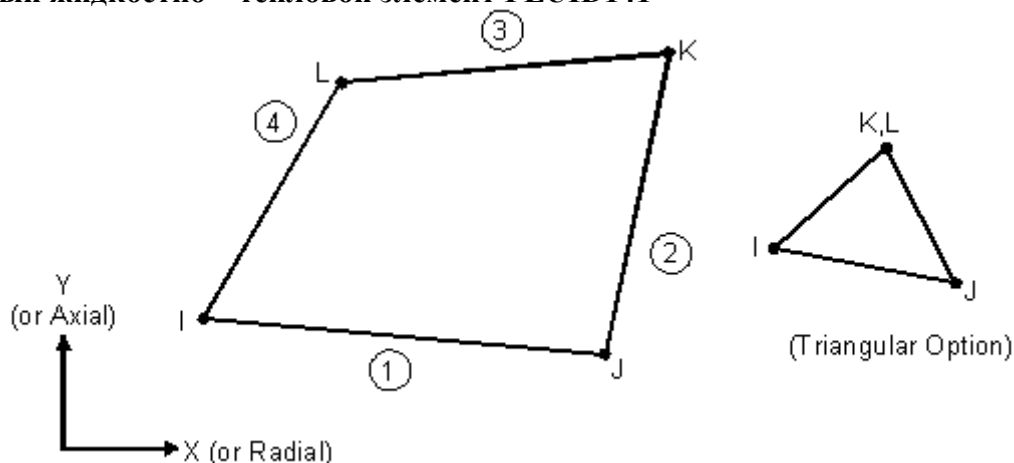
Для элементов FLOTRAN CFD скорости определяются в соответствии с законом сохранения импульса, давление определяется в соответствии с законом сохранения массы, температура определяется в соответствии с законом сохранения энергии.

Используется решатель, реализующий отдельный последовательный алгоритм, суть которого заключается в раздельном решении для каждой степени свободы (температуры, давления, скорости и т.д) системы матриц полученных конечно элементной дискретизацией основного уравнения. Задача течения жидкости нелинейна и основные уравнения связаны друг с другом.

Последовательное решение всех основных уравнений с обновлением свойств зависящих от температуры или давления составляет глобальную итерацию. Количество глобальных итераций, необходимых для достижения сходящегося решения может значительно варьироваться в зависимости от решаемой задачи.

Транспортные уравнения могут быть решены для жидкости, содержащей до 6 компонент. Вы можете решить систему уравнений во вращающейся при постоянной угловой скорости системе координат. Степени свободы – скорости, давление и температура. Два турбулентных параметра, кинетическая энергия турбулентности и рассеяние (диссипация) кинетической энергии турбулентности, вычисляются, если вы определили свою модель как турбулентную. Для осесимметричных моделей можно рассчитать *вихрь* – скорость по оси Z (скорость, направленная по нормали к плоскости модели; эту скорость обозначают VZ). Эту скорость можно также задать в качестве граничного условия (перемещающаяся стенка).

Двумерный жидкостно – тепловой элемент FLUID141



2.1.1.1 Исходные данные.

Выше на рисунке показана геометрия, расположение узлов и система координат элемента FLUID141. Элемент задается тремя узлами (треугольник) или четырьмя узлами (четырёхугольник) и свойствами изотропного материала.

Координатная система выбирается в соответствии со значением KEYOPT(3) и может быть прямоугольной, осе симметричной или полярной.

Анализ взаимодействия жидкость – твердое тело задавайте командами **SF**, **SFA**, **SFE**, или **SFL** и поверхностным граничным условием FSIN. Вы должны задать один и тот же номер границы раздела жидкости и твердого тела (контактирующих друг с другом), где имеет место передача нагрузки (например, теплового потока). Более подробную информацию по совместному анализу смотрите в [Sequentially Coupled Physics Analysis](#) (последовательный анализ сопряженных явлений) в [ANSYS Coupled-Field Analysis Guide](#) (Руководство по сопряженному анализу в ANSYS).

2.1.1.2 Элемент жидкости

Если номер материала [MAT] элемента FLUID141 равен 1, то этот материал рассматривается как элемент жидкости. Его свойства – плотность, вязкость, теплопроводность и теплоемкость задаются серией команд **FLDATA**. Можно анализировать только одну жидкость, и она должна быть однофазной. Теплопроводность и теплоемкость необходимы только в том случае, если решаемая задача является по своей природе тепловой. Свойства могут быть функцией температуры, которая задается командой **FLDATA7,PROT** или посредством базы данных свойств (файл `floprpr.ans`). Также плотность может зависеть от давления (по закону идеального газа) если текущая среда является газом.

Доступны 6 моделей турбулентности (стандартная к-ε модель, 4 расширения стандартной к-ε модели и турбулентная модель нулевого уравнения). Вы можете активировать модель турбулентности командой **FLDATA1,SOLU,TURB,T**.

Опция **KEYOPT(1)** активирует модель многокомпонентной среды. Эта опция позволяет отслеживать поведение до шести разных компонент основной жидкости. **KEYOPT(4)** позволяет использовать смещения для задания движения границ при использовании произвольной формулировки Лагранжа Эйлера (ALE). Необходимо задать вещественные константы только в случае, если в модели присутствует распределенное сопротивление или моделируется вентилятор.

2.1.1.3 Распределенное сопротивление.

Распределенное сопротивление является удобным способом приближения эффекта пористого проводника (например, фильтра). Распределенное сопротивление – это искусственно наложенная помеха, связанная с не явно смоделированной геометрией. Любой элемент жидкости с распределенным сопротивлением будет иметь соответствующую вещественную константу равную 1.

Сопротивление потоку, смоделированное как распределенное сопротивление, может иметь место вследствие одного из следующих факторов или комбинации факторов: локальная потеря напора (K), коэффициент трения (f) или проницаемость (C). Общий градиент давления является суммой трех составляющих, как показано ниже для направления по оси X.

$$\frac{\partial p}{\partial x_{\text{resistance}}} = - \left\{ K \rho V_x |V| + \frac{f}{D_h} \rho V_x |V| + C \mu V_x \right\}$$

где:

ρ = плотность (масса/объем)

μ = вязкость (масса/(длина*время))

RE = локальное число Рейнольдса (вычисляется программой): $RE = (\rho V D_h) / \mu$

f = коэффициент трения (вычисляется программой): $f = a RE^{-b}$

C = проницаемость FLOTRANa (1/length²). Проницаемость FLOTRANa есть величина обратная внутренней или физической проницаемости.

Если в области распределенного сопротивления присутствуют большие градиенты скорости, следует отключить модель турбулентности установкой **ENKE = 0** и **ENDS = 1** в этой области. Неньютоновские вязкостные модели также доступны для этого элемента. В настоящий момент ANSYS располагает моделями Power Law, Bingham и Carreau.

ANSYS также позволяет использовать пользовательскую подпрограмму, предназначенную для вычисления вязкости. Документация подпрограммы UserVisLaw приведена в *ANSYS Guide to User Programmable Features (Руководство ANSYS по пользовательским средствам программирования)*.

2.1.1.4 Модель вентилятора.

Модель вентилятора является удобным способом приближения эффекта вентилятора или насоса в потоке. Это искусственно наложенный источник движущей силы, который обеспечивает параметры, связанные с неявно смоделированным насосом или вентилятором.

Прирост давления, связанный с моделью вентилятора задается с помощью вещественных констант как произведение градиента давления на длину потока. Для однонаправленной модели вентилятора (вещественная константа **TYPE = 4**) задаются три коэффициента. Градиент давления может быть задан как квадратичная функция скорости, как показано ниже для направления по оси X.

$$\frac{\partial p}{\partial x_{\text{fn}}} = C_1 + C_2|V_{\text{fl}}| + C_3V_{\text{fl}}^2$$

V – скорость жидкости, коэффициенты C_1 , C_2 и C_3 задаются как вещественные константы. Для произвольного направления модели вентилятора (вещественная константа $\text{TYPE} = 5$), три коэффициента являются компонентами фактических коэффициентов по направлению осей координат.

2.1.1.5 Элементы твердой области

Если номер материала [MAT] элемента выше 1, этот элемент рассматривается программой как твердый элемент. Для таких элементов решается только уравнение энергии. Вы можете задать вплоть до 100 разных материалов для твердых элементов. Для задания плотности, теплоемкости и теплопроводности для твердых элементов, используйте команду **MP**. Разрешена зависимость свойств материала от температуры, задается командами **MP** или **MPDATA**.

Также разрешены ортотропные изменения со следующим ограничением – пространственное изменение производится всегда относительно глобальной системы координат. Обратите внимание на то, что вещественные константы не имеют никакого значения для твердых элементов FLUID141.

2.1.1.6 Краткое описание входных параметров элемента FLUID141

Имя элемента

FLUID141

Узлы

I, J, K, L

Степени свободы

VX, VY, VZ, PRES, TEMP, ENKE, ENDS

Вещественные константы приведены в таблице ниже

Свойство материалов

Для твердого тела: KXX, KYY, C, DENS

Жидкость: Плотность, вязкость, теплопроводность, теплоемкость (используйте команды **FLDATA MPTEMP** и **MPDATA**).

Поверхностные граничные условия

HFLUX, CONV, RAD, RDSF, FSIN

Объемные нагрузки

HGEN, FORC

Специальные возможности

Нелинейный, шесть моделей турбулентности, несжимаемый или сжимаемый алгоритм, стационарный или нестационарный алгоритм, вращающаяся или стационарная система координат, алгебраические решатели, модели вентилятора и распределенного сопротивления, мультиперенос.

KEYOPT(1)

Активирует мультиперенос

0 --

Мультиперенос не активирован

2 - 6 --

Количество решаемых уравнений переноса

KEYOPT(3)

0 --

прямоугольная система координат (задана по умолчанию)

1 --

Симметричная относительно Y-оси

2 --

Симметричная относительно X-оси

3 --

Полярные координаты

KEYOPT(4)

0 --

Не включать смещения.

1 --

Включить смещения (UX и UY).

Вещественные константы для FLUID141

Число	Имя	Значение	Размерность
R1	TYPE	Распределенное сопротивление или модель вентилятора: 1 = распределенное сопротивление: изотропное	-
		2 = распределенное сопротивление: однонаправленное	-
		3 = распределенное сопротивление: заданное направление	-
		4 = модель вентилятора: по осям координат	-
		5 = модель вентилятора: произвольное направление	-
R2	(нет)	для TYPE = 1,2,3 – не используются	-
	DIR	для TYPE = 4 – ориентация вентилятора: 1 = X, 2 = Y, 3 = Z	-
	(нет)	для TYPE = 5 – не используется	-
R3	K	для TYPE = 1,2 – Безразмерная потеря напора / длина	1/L
	K _x	для TYPE = 3 – потеря напора в X направлении	1/L
	C ₁	для TYPE = 4 - постоянная	M/L ² t ²
	C _{1x}	для TYPE = 5 – Компонент вектора C ₁ в X направлении.	M/L ² t ²
R4	C	для TYPE = 1,2 - Проницаемость	1/L ²
	C _x	для TYPE = 3 – Проницаемость в X направлении	1/L ²
	C ₂	для TYPE = 4 – линейный коэффициент	M/L ³ t
	C _{2x}	для TYPE = 5 – Компонент вектора C ₂ в X направлении.	M/L ³ t
R5	D _h	для TYPE = 1,2 – гидравлический диаметр	L
	D _{hx}	для TYPE = 3 – гидравлический диаметр в X направлении	L
	C ₃	для TYPE = 4 – квадратичный коэффициент	M/L ⁴
	C _{3x}	для TYPE = 5 – Компонент вектора C ₃ в X направлении.	M/L ⁴
R6	a	для TYPE = 1,2 – Коэффициент Рейнольдса, используется при вычислении коэффициента трения	-
	a _x	для TYPE = 3 - Коэффициент a в X направлении	-
	(нет)	для TYPE = 4,5 – не используется	-

Число	Имя	Значение	Размерность
R7	b b _x (нет)	для TYPE = 1,2 - экспонента от числа Рейнольдса, используется при вычислении коэффициента трения. для TYPE = 3 – показатель степени b в X направлении для TYPE = 4,5 – не используется	-
R8	(нет) FLDIR K _y (нет) C _{1y}	для TYPE = 1 – не используется для TYPE = 2 – направление течения: 1 = X, 2 = Y, 3 = Z для TYPE = 3 – потеря напора в Y направлении для TYPE = 4 – не используется для TYPE = 5 – Компонент вектора C ₁ в Y направлении.	- - 1/L - M/L ² t ²
R9	(нет) C _y (нет) C _{2y}	для TYPE = 1,2 – Не используется для TYPE = 3 – проницаемость в Y направлении для TYPE = 4 – не используется для TYPE = 5 – компонент вектора C ₂ в Y направлении	- 1/L ² - M/L ³ t
R10	(нет) D _{hy} (нет) C _{3y}	для TYPE = 1,2 – не используется для TYPE = 3 – гидравлический диаметр в Y направлении для TYPE = 4 – не используется для TYPE = 5 – Компонент вектора C ₃ в Y направлении.	- L - M/L ⁴
R11	(нет) a _y (нет)	для TYPE = 1,2 – не используется для TYPE = 3 – число Рейнольдса в Y направлении. для TYPE = 4,5 – не используется	-
R12	(нет) b _y (нет)	для TYPE = 1,2 – не используется для TYPE = 3 – экспонента от числа Рейнольдса в Y направлении. для TYPE = 4,5 – не используется	-
R13	(нет) K _z (нет) C _{1z}	для TYPE = 1,2 – не используется для TYPE = 3 – потеря напора в Z (вихрь) направлении для TYPE = 4 – не используется для TYPE = 5 – компонент вектора C ₁ в Z (вихрь) направлении.	- 1/L - M/L ² t ²
R14	(нет) C _z (нет) C _{2z}	для TYPE = 1,2 – не используется для TYPE = 3 - проницаемость в Z (вихрь) направлении для TYPE = 4 – не используется для TYPE = 5 – компонент вектора C ₂ в Z (вихрь) направлении.	- 1/L ² - M/L ³ t
R15	(нет) D _{hz} (нет) C _{3z}	для TYPE = 1,2 – не используется для TYPE = 3 – гидравлический диаметр в Z (вихрь) направлении. для TYPE = 4 – не используется для TYPE = 5 - компонент вектора C ₃ в Z (вихрь) направлении.	- L - M/L ⁴
R16	(нет) a _z (нет)	для TYPE = 1,2 – не используется для TYPE = 3 - число Рейнольдса в Z (вихрь) направлении. для TYPE = 4,5 - не используется	-
R17	(нет) b _z (нет)	для TYPE = 1,2 - не используется для TYPE = 3 - экспонента от числа Рейнольдса в Z (вихрь) направлении. для TYPE = 4,5 - не используется	-
R19	(нет)	Коэффициент трансформации конечно – элементной модели	-

2.1.1.7 Краткое описание выходных параметров элемента FLUID141

Результат вычисления связанный с элементом представляется программой в форме узловых параметров. Дополнительные промежуточные свойства и производные параметры дополняют степени свободы. Способы просмотра результатов решения описаны в [ANSYS Basic Analysis Guide](#).

Ниже в таблице приведены параметры, представляющие результаты решения конечно – элементной модели. Некоторые из параметров не будут рассчитаны, если предварительно не были активированы соответствующие опции.

Сразу после выбора опции, сохраняется соответствующий параметр решения (параметры решения называют еще степенями свободы решения, обозначаются как DOF параметры). Например, если было рассчитано температурное поле и при повторном запуске решения нет необходимости в решении уравнения энергии, температуры все равно сохраняются. Можно управлять сохранением производных свойств, таких как эффективная вязкость при помощи команды **FLDATA5,OUTP**.

Файл `Jobname.PFL` обеспечивает дополнительные расчетные результаты. Этот файл содержит периодические таблицы максимальных, минимальных и средних значений скорости, давления, температуры, турбулентных параметров и свойств. Файл также записывает параметры сходимости, которые вычисляются при каждой глобальной итерации. Файл `Jobname.PFL` сводит в таблицы массовый расход на всех входах и выходах и информацию о теплопередаче на всех границах модели.

Файл результатов `Jobname.RSW` содержит информацию, связанную с граничными параметрами лицевой стороны стенки. Среднее давление, температура, напряжение сдвига, плотности тепловых потоков через стенку сохраняются наряду с векторами, обозначающими нормальное направление от поверхности (нормальный вектор) и направление скорости непосредственно примыкающей к стенке (касательный вектор).

Файл невязок `Jobname.RDF` показывает, насколько хорошо текущее решение удовлетворяет матричным уравнениям для каждого параметра решения.

В нижеприведенной таблице используются следующие обозначения:

Двоеточие в столбце имени указывает на то, что параметр доступен через команды **ETABLE**, **ESOL**. Столбец **R** указывает на доступность параметра в файле результатов. **Y** в столбце **R** указывает на то, что параметр всегда доступен. Число ссылается на примечание, данное внизу таблицы. В примечании оговаривается, когда элемент условно доступен. **A** указывает на то, что элемент не доступен.

Описание выходных параметров (результаты решения) элемента FLUID141

Имя	Описание	R
UX	Смещение в X направлении (декартовы координаты); смещение вдоль оси симметрии (осе симметричная относительно X); смещение в радиальном направлении (осе симметричная относительно Y)	10
UY	Смещение в Y направлении (декартовы координаты); смещение в радиальном направлении (осе симметричная относительно X); смещение вдоль оси симметрии (осе симметричная относительно Y);	10
VX:	Скорость в X направлении (декартовы координаты); Скорость в радиальном направлении (полярные координаты); скорость вдоль оси симметрии (симметричная относительно X); скорость в радиальном направлении (осе симметричная относительно Y)	Y
VY:	Скорость в Y направлении (декартовы координаты); касательная скорость (полярные координаты); скорость в радиальном направлении (осе симметричная относительно X); скорость по оси симметрии (осе симметричная относительно Y)	Y
VZ:	Скорость в Z направлении (осе симметричные задачи)	8

Имя	Описание	R
PRES:	Относительное давление	Y
ENKE:	Кинетическая энергия турбулентности	2
ENDS:	Коэффициент диссипации турбулентности	2
TEMP:	Температура	1
DENS:	плотность	8
VISC:	вязкость	8
COND:	теплопроводность	8
SPHT:	теплоемкость	8
EVIS:	Эффективная вязкость (включает эффекты турбулентности)	8
ECON:	Эффективная тепловая проводимость (включает эффекты турбулентности)	2
CMUV:	Коэффициент турбулентной вязкости	2
TTOT:	Температура стагнации (используется только в сжимаемом анализе)	7
HFLU:	плотность теплового потока на внешней поверхности	1
HFLM:	коэффициент теплоотдачи на внешней поверхности.	1
RDFL:	Плотность лучистого теплового потока	1
STRM:	Функция потока (2-D)	Y
MACH:	Число Маха (в несжимаемом потоке)	6
PTOT:	Давление стагнации	Y
PCOE:	Коэффициент давления	3
TAUW:	Касательное напряжение стенки	3
SP0N:	Массовая доля N компоненты, где N = 1 - 6 (FLOTTRAN). Если компонента определена именем, которое задает пользователь [MSSPEC], используйте это имя вместо SP0N.	4
LMDN:	Ламинарный коэффициент диффузии массы для N компонент, где N = 1...6 (не уместен, если не определены компоненты потока)	3
EMDN:	Эффективный коэффициент диффузии массы для N компонент, где N = 1...6 (не уместен, если не определены компоненты потока)	2

1. Доступен, если решается тепловая задача
2. Доступен при включенной турбулентности.
3. Должен быть затребован.
4. Доступен при заданных компонентах потока.
5. Доступен, если свойство переменного.
6. Доступен в случае сжимаемого потока.
7. Доступен в случае тепловой задачи и сжимаемого потока.
8. Доступен, если включена опция вихря.
9. В файл результатов Jobname.RFL, в столбец плотности (DENS) для твердых элементов модели записывается плотность и теплоемкость.
10. Доступен, если KEYOPT(4) = 1.

2.1.1.8 Допущения и ограничения.

Элемент не должен иметь отрицательные или нулевые площади. Если Вы создаете геометрическую модель по ключевым точкам, то соединять эти точки следует против

часовой стрелки. Элемент должен лежать в плоскости X – Y. Поддерживаются только линейные элементы.

Вы не можете использовать элемент FLUID141 с любым другим элементом ANSYS. Не все команды ANSYS могут быть использованы с FLUID141.

Задачи, решаемые в FLOTTRAN CFD, отличаются высокой нелинейностью. В некоторых случаях трудно получить сходящееся решение и, в связи с этим, необходимо использовать параметры стабильности и релаксации.

В высоко турбулентных случаях полезно использовать предобработку (инициализация поля течения ламинарным режимом), в частности, если используется грубая конечно – элементная модель.

Вы должны решить использовать ли опции турбулентного и/или сжимаемого потока. Опция турбулентности требует детальной сетки конечно - элементной модели вблизи стенок и в областях скачков уплотнения. Если высокие градиенты появляются в областях с грубой сеткой, необходимо скорректировать сетку в этой области и перезапустить решение задачи.

Тепловое излучение поверхность – поверхность (RDSF) не поддерживается в тепловом анализе сжимаемого потока и в системах координат R-THETA и R-THETA-Z.

Были приняты следующие допущения:

- Узловая система координат и глобальная система координат должны совпадать.
- Предметная область и конечно – элементная модель не могут быть изменены в течение всего анализа.
- Жидкость является однофазной.
- Проводимости твердых областей модели могут зависеть от температуры. Поддерживаются, также, ортотропные вариации теплопроводности твердых областей. Более подробную информацию смотрите в описании команд **MP**, **MPDATA** в [ANSYS Commands Reference](#).
- Не поддерживаются свободные поверхности.
- Уравнение состояния газов соответствует закону идеального газа, в не зависимости от того используется алгоритм сжимаемого потока или не сжимаемого. Не допустимо использования закона идеального газа, если число Маха > 5.
- Если определена опция несжимаемого потока, то в уравнении энергии пренебрегается влияние сил давления, диссипации вязкости и кинетической энергии. Несжимаемое уравнение энергии, это уравнение теплопередачи.
- В случае адиабатного, сжимаемого потока (общая) температура стагнации предполагается постоянной.

2.1.2. Описание элемента FLUID142

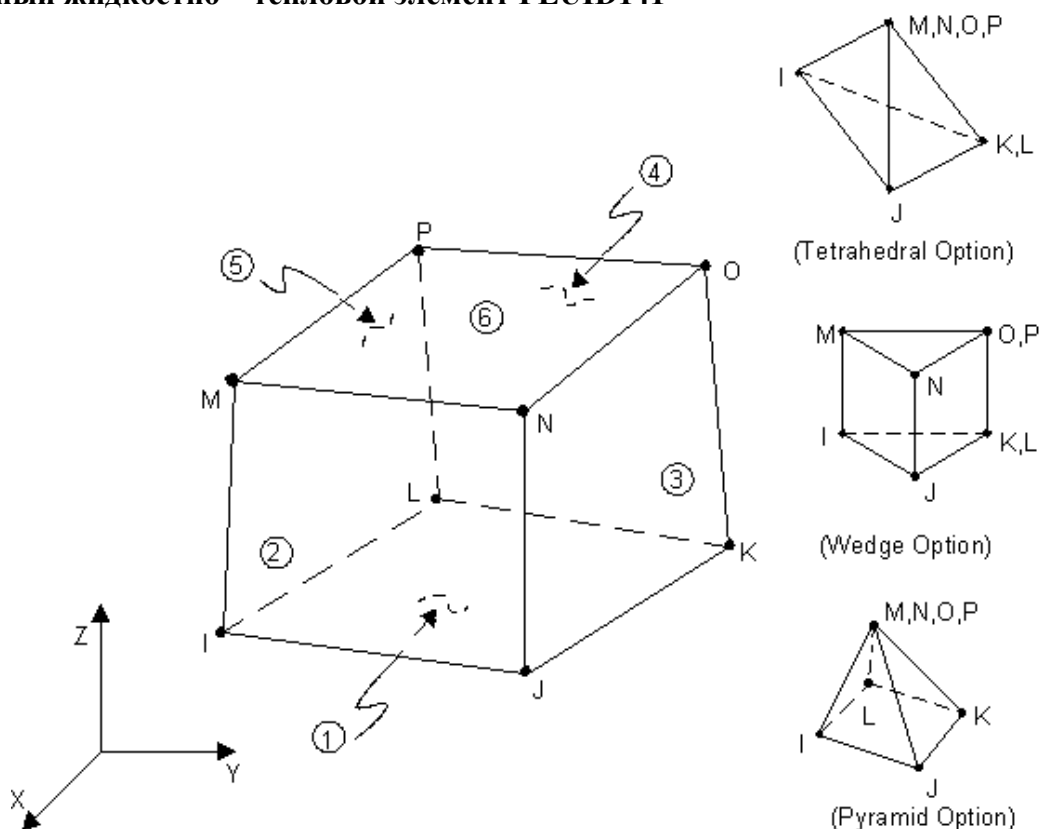
Элемент FLUID142 можно использовать для моделирования стационарных или нестационарных тепловых систем, которые включают в себя как жидкие, так и твердые области. В жидкой области решаются уравнения сохранения для потока вязкой жидкости и энергии, тогда как в твердой области решается только уравнение энергии. Используйте этот элемент FLOTTRAN CFD для расчета гидравлических параметров и распределения температур потока в двумерных задачах (в случае одномерной задачи используйте элемент FLUID116). Также элемент FLUID142 можно использовать в анализе взаимодействия жидкость – твердое тело.

Для элементов FLOTTRAN CFD скорости определяются в соответствии с законом сохранения импульса, давление определяется в соответствии с законом сохранения массы, температура определяется в соответствии с законом сохранения энергии. Используется решатель, реализующий отдельный последовательный алгоритм, суть которого заключается в отдельном решении для каждой степени свободы (температуры, давления, скорости и т.д) системы матриц полученных конечно элементной дискретизацией основного уравнения. Задача течения жидкости нелинейна и основные уравнения связаны друг с другом.

Последовательное решение всех управляющих уравнений с обновлением свойств зависящих от температуры или давления составляет глобальную итерацию. Количество глобальных итераций, необходимых для достижения сходящегося решения может значительно варьироваться в зависимости от решаемой задачи. Транспортные уравнения могут быть решены для жидкости, содержащей до 6 компонент.

Вы можете решить систему уравнений во вращающейся при постоянной угловой скорости системе координат. Степени свободы – скорости, давление и температура. Два турбулентных параметра, кинетическая энергия турбулентности и рассеяние (диссипация) кинетической энергии турбулентности, вычисляются, если вы определили свою модель как турбулентную. Для осесимметричных моделей можно рассчитать *вихрь* – скорость по оси Z (скорость, направленная по нормали к плоскости модели; эту скорость обозначают V_Z). Эту скорость можно также задать в качестве граничного условия (перемещающаяся стенка).

Двумерный жидкостно – тепловой элемент FLUID141



2.1.2.1 Исходные данные.

Выше на рисунке показана геометрия, расположение узлов и система координат элемента FLUID142. Элемент задается 8 узлами и свойствами материала. Система координат выбирается в соответствии со значением KEYOPT(3) и может быть Декартовой или осе симметричной.

Анализ взаимодействия жидкость – твердое тело задается командами **SF**, **SFA**, **SFE**, или **SFL** и поверхностным граничным условием FSIN. Вы должны задать один и тот же номер границы раздела жидкости и твердого тела (контактирующих друг с другом), где имеет место передача тепла. Более подробную информацию по совместному анализу смотрите в [Sequentially Coupled Physics Analysis](#) (последовательный анализ совместных явлений) в [ANSYS Coupled-Field Analysis Guide](#) (Руководство по совместному анализу в ANSYS).

2.1.2.2 Элемент жидкости

Если номер материала [MAT] элемента FLUID142 равен 1, то этот материал рассматривается как элемент жидкости. Его свойства – плотность, вязкость, теплопроводность и теплоемкость

задаются серией команд FLDATA. Можно анализировать только одну жидкость, и она должна быть одно-фазовой. Теплопроводность и теплоемкость необходимы, только в том случае, если решаемая задача является по своей природе тепловой. Свойства могут быть функцией температуры, которая задается командой FLDATA7,PROT или посредством базы данных свойств (файл floprpr.ans). Также плотность может зависеть от давления (по закону идеального газа) если текучая среда является газом или воздухом.

Доступны 6 моделей турбулентности (стандартная к-ε модель, 4 расширения стандартной к-ε модели и турбулентная модель нулевого уравнения). Вы можете активировать модель турбулентности командой **FLDATA1,SOLU,TURB,T**.

Опция KEYOPT(1) активирует модель многокомпонентной среды. Эта опция позволяет отслеживать поведение до шести разных жидкостей в основной жидкости. KEYOPT(4) позволяет использовать смещения для задания движения границ при использовании произвольной формулировки Лагранжа Эйлера (ALE). Необходимо задать вещественные константы только в случае, если в модели присутствует распределенное сопротивление или моделируется вентилятор.

2.1.2.3 Распределенное сопротивление.

Распределенное сопротивление является удобным способом приближения эффекта пористого проводника (например, фильтра). Распределенное сопротивление – это искусственно наложенная помеха, связанная с не явно смоделированной геометрией. Любой элемент жидкости с распределенным сопротивлением будет иметь соответствующую вещественную константу равную 1.

Сопротивление потоку, смоделированное как распределенное сопротивление, может иметь место вследствие одного следующих факторов или комбинации факторов: локальная потеря напора (K), коэффициент трения (f) или проницаемость (C). Общий градиент давления является суммой трех составляющих, как показано ниже для направления по оси X.

$$\frac{\partial p}{\partial x_{\text{resistance}}} = - \left\{ K \rho V_x |V| + \frac{f}{D_h} \rho V_x |V| + C \mu V_x \right\}$$

где:

ρ = плотность (масса/объем)

μ = вязкость (масса/(длина*время))

RE = локальное значение числа Рейнольдса (вычисляется программой): $RE = (\rho V D_h) / \mu$

f = коэффициент трения (вычисляется программой): $f = a RE^{-b}$

C = проницаемость (1/length²). В FLOTRAN проницаемость есть величина обратная внутренней или физической проницаемости.

Если в области распределенного сопротивления присутствуют большие градиенты скорости, следует отключить модель турбулентности установкой ENKE = 0 и ENDS = 1 в этой области. Неньютоновские вязкостные модели также доступны для этого элемента. В настоящий момент ANSYS располагает моделями Power Law, Bingham и Carreau.

ANSYS также дает возможность использовать задаваемую пользователем подпрограмму для вычисления вязкости. Документация подпрограммы UserVisLaw приведена в *ANSYS Guide to User Programmable Features (Руководство ANSYS по пользовательским средствам программирования)*.

2.1.2.4 Модель вентилятора.

Модель вентилятора является удобным способом приближения эффекта вентилятора или насоса в потоке. Это искусственно наложенный источник движущей силы, который обеспечивает параметры, связанные с неявно смоделированным насосом или вентилятором.

Прирост давления, связанный с моделью вентилятора задается с помощью вещественных констант как произведение градиента давления на длину потока. Градиент давления может быть задан как квадратичная функция скорости, как показано ниже для направления по оси X.

$$\frac{\partial p}{\partial x_{\text{fan}}} = C_1 + C_2|V_x| + C_3V_x^2$$

V – скорость жидкости, коэффициенты C₁, C₂ и C₃ задаются как вещественные константы. Для произвольного направления модели вентилятора (вещественная константа TYPE = 5), три коэффициента являются компонентами фактических коэффициентов по направлению осей координат.

2.1.2.5 Элементы твердой области

Если номер материала [MAT] элемента выше 1, этот элемент рассматривается программой как твердый элемент. Для таких элементов решается только уравнение энергии. Вы можете задать вплоть до 100 разных материалов для твердых элементов. Для задания плотности, теплоемкости и теплопроводности для твердых элементов, используйте команду MP. Разрешена зависимость свойств материала от температуры, задается командами MP или MPDATA.

Также разрешены ортотропные изменения со следующим ограничением – пространственное изменение производится всегда относительно глобальной системы координат. Обратите внимание на то, что вещественные константы не имеют никакого значения для твердых элементов FLUID142.

2.1.2.6 Краткое описание входных параметров элемента FLUID142

FLUID142

Узлы

I, J, K, L, M, N, O, P

Степени свободы

VX, VY, VZ, PRES, TEMP, ENKE, ENDS

Вещественные константы приведены ниже в таблице.

Свойства материалов

Для твердого тела: KXX, KYY, KZZ, C, DENS

Жидкость: плотность, вязкость, теплопроводность, теплоемкость (задаются командами FLDATA)

Поверхностные граничные условия

HFLU, CONV, RAD, RDSF, FSIN

Объемные нагрузки

HGEN, FORC

Специальные возможности

Нелинейный, 6 моделей турбулентности, несжимаемый или сжимаемый алгоритм, алгоритмы стационарного или нестационарного решения, вращающаяся или стационарная система координат. алгебраические решатели. модели вентилятора и

распределенного сопротивления, многокомпонентный перенос.

KEYOPT(1)

Активизирует многокомпонентный перенос.

0 --

Не активирован многокомпонентный перенос.

2 - 6 --

Количество решаемых уравнений переноса (количество компонент (жидкостей) в системе)

KEYOPT(3)

0 --

Прямоугольные координаты (по умолчанию)

3 --

Цилиндрические координаты

KEYOPT(4)

0 --

Не включать смещения

1 --

Включить смещения (UX, UY, and UZ).

Вещественные константы элемента FLUID142

номер	имя	значение	Размерность
R1	TYPE	Тип распределенного сопротивления или модель вентилятора:	
		1 = распределенное сопротивление: изотропное	-
		2 = распределенное сопротивление: однонаправленное	-
		3 = распределенное сопротивление: зависит от направления	-
		4 = модель вентилятора: совпадает с осями координат	-
		5 = модель вентилятора: произвольное направление	-
R2	(Blank)	TYPE = 1,2,3 – не используется	-
	DIR	TYPE = 4 – ориентация вентилятора: 1 = X, 2 = Y, 3 = Z	-
	(Blank)	TYPE = 5 – не используется	-
R3	K	TYPE = 1,2 – безразмерная потеря напора / длина	1/L
	K _x	TYPE = 3 – потеря напора по оси X	1/L
	C ₁	TYPE = 4 - константа	M/L ² t ²
	C _{1x}	TYPE = 5 – компонент вектора C ₁ по оси X	M/L ² t ²
R4	C	TYPE = 1,2 - проницаемость	1/L ²
	C _x	TYPE = 3 – проницаемость по оси X	1/L ²
	C ₂	TYPE = 4 – линейный коэффициент	M/L ³ t
	C _{2x}	TYPE = 5 – компонент вектора C ₂ по оси X	M/L ³ t
R5	D _h	TYPE = 1,2 – гидравлический диаметр	L
	D _{hx}	TYPE = 3 – гидравлический диаметр по оси X	L

номер	имя	значение	Размерность
	C ₃	TYPE = 4 – квадратичный коэффициент	M/L ⁴
	C _{3x}	TYPE = 5 – компонент вектора C ₃ по оси X.	M/L ⁴
R6	a	TYPE = 1,2 - коэффициент числа Рейнольдса, используется при вычислении коэффициента трения.	-
	a _x	TYPE = 3 – коэффициент по оси X	-
	(Blank)	TYPE = 4,5 – не используется	-
R7	b	TYPE = 1,2 - экспонента от числа Рейнольдса, используется при вычислении коэффициента трения.	-
	b _x	TYPE = 3 - экспонента b по оси X	-
	(Blank)	TYPE = 4,5 – не используется	-
R8	(Blank)	TYPE = 1 – не используется	-
	FLDIR	TYPE = 2 – направление течения: 1 = X, 2 = Y, 3 = Z	-
	K _y	TYPE = 3 – потеря напора по оси Y	1/L
	(Blank)	TYPE = 4 – не используется	-
	C _{1y}	TYPE = 5 – компонент вектора C ₁ по оси Y	M/L ² t ²
R9	(Blank)	TYPE = 1,2 – не используется	-
	C _y	TYPE = 3 – проницаемость по оси Y	1/L ²
	(Blank)	TYPE = 4 – не используется	-
	C _{2y}	TYPE = 5 – компонент вектора C ₂ по оси Y	M/L ³ t
R10	(Blank)	TYPE = 1,2 – не используется	-
	D _{hy}	TYPE = 3 – гидравлический диаметр по оси Y	L
	(Blank)	TYPE = 4 – не используется	-
	C _{3y}	TYPE = 5 – компонент вектора C ₃ по оси Y	M/L ⁴
R11	(Blank)	TYPE = 1,2 - не используется	-
	a _y	TYPE = 3 – коэффициент числа Рейнольдса по оси Y	-
	(Blank)	TYPE = 4,5 - не используется	-
R12	(Blank)	TYPE = 1,2 - не используется	-
	b _y	TYPE = 3 – экспонента от числа Рейнольдса по оси Y	-
	(Blank)	TYPE = 4,5 - не используется	-
R13	(Blank)	TYPE = 1,2 - не используется	-
	K _z	TYPE = 3 – потеря напора по оси Z (swirl)	1/L
	(Blank)	TYPE = 4 - не используется	-
	C _{1z}	TYPE = 5 – компонент вектора C ₁ по оси Z (swirl)	M/L ² t ²
R14	(Blank)	TYPE = 1,2 - не используется	-
	C _z	TYPE = 3 – проницаемость по оси Z (swirl)	1/L ²
	(Blank)	TYPE = 4 - не используется	-
	C _{2z}	TYPE = 5 – компонент вектора C ₂ по оси Z (swirl)	M/L ³ t

номер	имя	значение	Размерность
R15	(Blank)	TYPE = 1,2 - не используется	-
	D _{hz}	TYPE = 3 – гидравлический диаметр по оси Z (swirl)	L
	(Blank)	TYPE = 4 - не используется	-
	C _{3z}	TYPE = 5 – компонент вектора C ₃ по оси Z (swirl)	M/L ⁴
R16	(Blank)	TYPE = 1,2 - не используется	-
	a _z	TYPE = 3 – коэффициент числа Рейнольдса по оси Z (swirl)	-
	(Blank)	TYPE = 4,5 - не используется	-
R17	(Blank)	TYPE = 1,2 - не используется	-
	b _z	TYPE = 3 – экспонента от числа Рейнольдса по оси Z (вихрь)	-
	(Blank)	TYPE = 4,5 - не используется	-

2.1.2.7 Краткое описание выходных параметров элемента FLUID142

Результат вычисления связанный с элементом представляется программой в форме узловых параметров. Дополнительные промежуточные свойства и производные параметры дополняют степени свободы. Способы просмотра результатов решения описаны в [ANSYS Basic Analysis Guide](#).

Ниже в таблице приведены параметры, представляющие результаты решения конечно – элементной модели. Некоторые из параметров не будут рассчитаны, если предварительно не были активированы соответствующие опции. Сразу после выбора опции, сохраняется соответствующий параметр решения (параметры решения называют еще степенями свободы решения, обозначаются как DOF параметры). Например, если было рассчитано температурное поле и при повторном запуске решения нет необходимости в решении уравнения энергии, температуры все равно сохраняются. Можно управлять сохранением производных свойств, таких как эффективная вязкость при помощи команды **FLDATA5,OUTP**.

Файл Jobname.PFL обеспечивает дополнительные расчетные результаты. Этот файл содержит периодические таблицы максимальных, минимальных и средних значений скорости, давления, температуры, турбулентных параметров и свойств. Файл также записывает параметры сходимости, которые вычисляются при каждой глобальной итерации. Файл Jobname.PFL сводит в таблицы массовый расход на всех входах и выходах и информацию о теплопередаче на всех границах модели.

Файл результатов Jobname.RSW содержит информацию, связанную с граничными параметрами лицевой стороны стенки. Среднее давление, температура, напряжение сдвига, плотности тепловых потоков через стенку сохраняются наряду с векторами, обозначающими нормальное направление от поверхности (нормальный вектор) и направление скорости непосредственно примыкающую к стенке (касательный вектор).

Файл невязок Jobname.RDF показывает, насколько хорошо текущее решение удовлетворяет матричным уравнениям для каждого параметра решения.

В нижеприведенной таблице используются следующие обозначения:

Двоеточие в столбце имени указывает на то, что параметр доступен через команды **ETABLE**, **ESOL**. Столбец R указывает на доступность параметра в файле результатов. Y в столбце R указывает на то, что параметр всегда доступен. Число ссылается на примечание, данное внизу таблицы. В примечании оговаривается, когда элемент условно доступен. A указывает на то, что элемент не доступен.

Описание выходных параметров (результаты решения) элемента FLUID141

имя	определение	R
UX	Смещение по оси X (прямоугольные координаты)	9
UY	Смещение по оси Y (прямоугольные координаты)	9
UZ	смещение по оси Z (прямоугольные координаты)	9
VX:	Скорость по оси X (прямоугольные координаты) Скорость в радиальном направлении (цилиндрические координаты)	Y
VY:	Скорость по оси Y (прямоугольные координаты) Скорость по касательной (цилиндрические координаты)	Y
VZ:	Скорость по оси Z (прямоугольные координаты) Скорость в осевом направлении (цилиндрические координаты)	Y
PRES:	Относительное давление	Y
ENKE:	Кинетическая энергия турбулентности	2
ENDS:	Коэффициент диссипации турбулентности	2
TEMP:	Температура	1
DENS:	Плотность	8
VISC:	Вязкость	8
COND:	Теплопроводность	8
SPHT:	теплоемкость	8
EVIS:	Эффективная вязкость (включает турбулентные эффекты)	8
ECON:	Эффективная теплопроводность (включает турбулентные эффекты)	2
CMUV:	Коэффициент турбулентной вязкости	2
TTOT:	Температур стагнации (используется только в сжимаемом анализе)	7
HFLU:	Плотность теплового потока на внешней поверхности	1
HFLM:	Коэффициент теплоотдачи на внешней поверхности	1
MACH:	Число Маха (используется в несжимаемом анализе)	6
PTOT:	Давление торможения	Y
PCOE:	Коэффициент давления	3
TAUW:	Касательное напряжение стенки	3
SP0N:	Массовая фракция N компоненты, где N = 1 - 6 (FLOTRAN). Если компонента определена именем, которое задает пользователь [MSSPEC], используйте это имя вместо SP0N.	4
LMDN:	Ламинарный коэффициент диффузии массы для N компонент, где N = 1...6 (не уместен, если не определены компоненты потока)	3
EMDN:	Эффективный коэффициент диффузии массы для N компонент, где N = 1...6 (не уместен, если не определены компоненты потока)	2

1. Доступен, если решается тепловая задача
2. Доступен при включенной турбулентности.
3. Должен быть затребован.
4. Доступен при заданных компонентах потока.
5. Доступен, если свойство переменного.
6. Доступен в случае сжимаемого потока.
7. Доступен в случае тепловой задачи и сжимаемого потока.
8. Доступен, если опция swirl включена.
9. В файл результатов Jobname.RFL, в столбец плотности (DENS) для твердых элементов модели записывается плотность и теплоемкость.
10. Доступен, если KEYOPT(4) = 1.

2.1.2.8 Допущения и ограничения.

Элемент не должен иметь отрицательные или нулевые площади. Если Вы создаете геометрическую модель по ключевым точкам, то соединять эти точки следует против часовой стрелки. Элемент должен лежать в плоскости X – Y. Поддерживаются только линейные элементы.

Вы не можете использовать элемент FLUID142с любым другим элементом ANSYS. Не все команды ANSYS могут быть использованы с FLUID142

Задачи, решаемые в FLOTRAN CFD, отличаются высокой нелинейностью. В некоторых случаях трудно получить сходящееся решение и, в связи с этим, необходимо использовать параметры стабильности и релаксации.

В высоко турбулентных случаях полезно использовать предобработку (инициализация поля течения ламинарным режимом), в частности, если используется грубая конечно – элементная модель.

Вы должны решить использовать ли опции турбулентного и/или сжимаемого потока. Опция турбулентности требует мелкой сетки к/э модели вблизи стенок и в областях скачков уплотнения. Если высокие градиенты появляются в областях с грубой сеткой, необходимо скорректировать сетку в этой области и перезапустить решение задачи.

Тепловое излучение поверхность – поверхность (RDSF) не поддерживается в тепловом анализе сжимаемого потока и в системах координат R-THETA и R-THETA-Z.

Были приняты следующие допущения:

- Узловая система координат и глобальная система координат должны совпадать.
- Предметная область и конечно – элементная модель не могут быть изменены в течение всего анализа.
- Жидкость является однофазной.
- Проводимости твердотельных областей модели могут зависеть от температуры. Поддерживаются, также, ортотропные вариации теплопроводности твердотельных областей. Более подробную информацию смотрите в описании команд **MP**, **MPDATA** в [ANSYS Commands Reference](#).
- Не поддерживаются свободные поверхности.
- Уравнение состояния газов соответствует закону идеального газа, в не зависимости от того используется алгоритм сжимаемого потока или не сжимаемого. Не допустимо использования закона идеального газа, если число Маха > 5 .
- Если определена опция несжимаемого потока, то в уравнении энергии пренебрегается влияние сил давления, диссипации вязкости и кинетической энергии. Несжимаемое уравнение энергии, это уравнение теплопередачи.
- В случае адиабатного, сжимаемого потока (общая) температура стагнации предполагается постоянной.

2.1.3. Дополнительные возможности

Другие возможности элементов FLOTRAN включают:

- Модель турбулентности, имитирующую турбулентный поток.
- Производные результаты, такие как число Маха, коэффициент полноты давления, абсолютное давление, касательное напряжение, функция потока для анализа жидкости, плотность теплового потока, коэффициент теплоотдачи для теплового анализа.
- Граничные условия жидкости включают скорости, давления, кинетическую энергию турбулентности, диссипацию кинетической энергии. Вы можете задать специфичные значения параметров турбулентности на входе, однако заданные по умолчанию во FLOTRANе граничные условия обычно достаточны для решения большинства задач при условии, что вход не расположен в непосредственной близости от представляющей интерес области.

- Тепловые граничные условия, такие как температура, плотность теплового потока, объемное энерговыделение, коэффициент теплоотдачи.

Можно решать задачи в прямоугольных, цилиндрических, полярных и осе симметричных системах координат. Если задача осе симметричная, активизация опции swirl (вихрь) позволяет вычислить скорость, направленную по нормали к осе симметричной плоскости.

2.2. Применение конечных элементов FLOTRANa: ограничения и замечания

Элементы FLOTRANa имеют следующие ограничения:

- Вы не можете сменить предметную область в течение одного решения.
- Некоторые возможности программы ANSYS не применимы к элементам FLOTRANa.
- Вы не можете использовать некоторые команды или маршруты GUI с элементами FLOTRANa.
- Если Вы работаете в интерактивном режиме, то в диалоговых окнах и меню появляются только опции FLOTRANa.

2.2.1. Ограничения на использование конечных элементов FLOTRAN

При использовании элементов FLOTRAN, следует избегать использования определенных функций и команд ANSYS, в противном случае необходимо помнить о том, что эти функции и команды действуют несколько иначе с элементами FLOTRAN. *Это не означает, что команды, не приведенные здесь, будут работать с элементами FLOTRAN.* ANSYS проинформирует Вас в случае использования неверной команды.

При использовании элементов FLOTRAN помните о следующем:

- Вы не можете использовать элементы FLOTRAN совместно с другими элементами.
- Узловая система координат должна быть идентична глобальной системе координат.
- Команда **/CLEAR** не стирает существующий файл результатов (Jobname.RFL), таким образом, оберегая Вас от непреднамеренного уничтожения результатов расчета, для получения которых было затрачено немало усилий и времени. Если после создания файла Jobname.RFL, было изменено количество узлов модели, то имя файла меняется на Jobname.RFO (точнее меняется расширение файла). Не желаемые файлы результатов следует удалять вручную (на системном уровне).
- Макрос **ADAPT** не работает во FLOTRAN.
- Нельзя с элементами FLOTRAN использовать команду **ANTYPE** для задания нестационарного решения.
- FLOTRAN не поддерживает автоматический выбор временного шага. Подробную информацию смотрите в FLOTRAN Transient Analyses.
- Если Вы задаете энерговыделение на узлы командами **BFCUM**, **BFDELE**, или **BFUNIF**, ANSYS вместо этих команд использует значения нагружения, задаваемые командой **BFE**.
- Во FLOTRAN не работают команды **CE**, **CECMOD**, **CEDELE**, и **CEINTF**.
- Во FLOTRAN команда **CNVTOL** не задает допуск сходимости.
- Условие симметрии, задаваемое командой **DSYM**, не применимо к задачам, решаемым посредством FLOTRAN.
- FLOTRAN не поддерживает векторы углового ускорения для вращающейся системы координат.
- Во FLOTRAN команда **FLDATA4,TIME** используется вместо команды **DELTIM** для задания временного шага для шага нагружения.
- Во FLOTRAN нельзя использовать команды **DESOL**, **PRESOL** для модификации узловых результатов HEAT, FLOW, или FLUX.

- FLOTRAN не позволяет генерировать элементы через отражения. Можно сгенерировать отраженные элементы, используя другой тип элемента, затем переключится на тип элемента FLOTRANa.
- В FLOTRAN команда **FLDATA4,TIME,BC** является аналогом команды **KBC** в ANSYS. По умолчанию в FLOTRAN используется пошаговый метод нагружения.
- Не разрешено использование таких команд, как **LCCALC**, **LCDEF**, **LCFACT**, и **LCFILE**.
- Не используйте команду **NEQIT**, которая задает количество равновесных итераций для нелинейного решения.
- Необходимо, чтобы узловая система координат совпадала с прямоугольной системой координат. Следовательно, Вы не можете использовать вращающиеся поля (задаются командами **N**, **NMODIF** и **NROTAT**).
- Команды **FLDATA2,ITER**, **FLDATA4,TIME** и **FLDATA4A,STEP** контролируют информацию, записываемую в файл результатов (**Jobname.RFL** and **Jobname.PFL**)
- FLOTRAN не позволяет использовать программируемые пользователем элементы, задаваемые командой **NSVR**.
- Команды **FLDATA2,ITER** и **FLDATA4,TIME** контролируют информацию, записываемую в базу данных.
- Команда **PRNLD** не используется во FLOTRAN.
- Команда **TIME**, которая связывает граничное условие с определенным значением времени не используется во FLOTRANe.
- Вместо команды **TIMINT**, следует использовать команду **FLDATA1,SOLU** для задания нестационарных шагов нагружения.
- Используйте команду **FLDATA4,TIME** вместо команды **TRNOPT** для заданий опций нестационарного анализа.
- Команда **RESCONTROL** не используется во FLOTRANe. Некоторые из функций команды **RESCONTROL** выполняет команда **FLDATA32,REST**.
- Во FLOTRANe нельзя использовать команду **DK** для задания граничных условий на ключевые точки.

2.3. Обзор FLOTRANa

Решение типичной задачи посредством FLOTRANa состоит из семи основных этапов:

1. Определение расчетной области.
2. Задание режима течения.
3. Создание конечно – элементной модели.
4. Наложение граничных условий.
5. Установка параметров решения.
6. Решение задачи.
7. Просмотр результатов.

2.3.1. Задание расчетной области.

Необходимо правильно определить расчетную область задачи. Определите граничные условия. Если не известны точные граничные условия или не получается их вычислить, задайте приближенные значения граничных условий и не располагайте их в непосредственной близости от представляющей интерес зоны, где присутствуют значительные вариации вычисляемых параметров.

Иногда вы можете не знать о наличии значительных вариаций вблизи выхода или в другом месте, решаемой модели, пока не просмотрите результаты расчета. Если выяснилось, что приближенные гран. условия заданы вблизи зон, где присутствуют значительные вариации

вычисляемых параметров, то следует переопределить граничные условия и заново решить задачу.

Дальнейшие рекомендации по заданию расчетной области смотрите в разделах, в которых обсуждаются различные явления потока.

2.3.2. Определение режима течения.

При решении гидравлических задач необходимо знать характер течения потока. Характер течения определяется свойствами жидкости, геометрией модели и приблизительным значением скорости потока.

Задачи течения жидкости, решаемые во FLOTRANe, включают газы и жидкости, свойства которых могут значительно зависеть от температуры. Поведение газов ограничено моделью идеального газа. Необходимо определить зависит ли плотность, вязкость и теплопроводность от температуры. Во многих случаях можно получить адекватное решение, используя постоянные свойства.

Определяют режим течения (ламинарный или турбулентный) по критерию Рейнольдса, который задает соотношение инерционных сил и сил внутреннего трения.

Для того, чтобы определить сжимаемый поток или несжимаемый вычислите число Маха. Число Маха в любой точке потока есть отношение скорости потока к скорости звука. Если число Маха больше 0.3, используйте сжимаемый алгоритм решения. В случае если число Маха превышает 0.7, результаты решения по сжимаемому и несжимаемому алгоритмам значительно отличаются друг от друга.

2.3.3. Генерация конечно – элементной сетки.

Существует следующий принцип настройки к/э сетки – в области высоких градиентов детальность, накладываемой к/э сетки должна быть выше, чем в остальных областях модели. Например, в случае использования турбулентной модели, возле стенок детальность к/э сетки должна быть гораздо выше, по сравнению с частотой сетки в случае ламинарного режима. В случае использования слишком грубой сетки, возникнет потеря точности решения, поскольку такая сетка не в состоянии зафиксировать значительные эффекты, вызванные крутыми градиентами.

Наиболее точный результат дает использование распределенной (mapped) к/э сетки. Распределенную сетку задает команда **MSHKEY,1 (Main Menu> Preprocessor> Meshing> Mesh> entity> Mapped)**.

В некоторых случаях полезно использовать шестигранные элементы в областях с высокими градиентами и четырехгранные элементы в менее критичных областях. Можно настроить ANSYS на автоматическое создание пирамидальных элементов в пограничном слое. При анализе потоков, особенно в случае турбулентного режима, не следует использовать пирамидальные элементы вблизи стенок, поскольку это может привести к неточностям в решении.

Элементы типа призмы могут быть полезны, когда на сложную площадку легко может быть наложена сетка из треугольников, которые затем будут выдавлены (extruded). Для быстрого решения можно использовать элементы типа призмы возле стенок. Однако, для получения точных результатов, следует использовать шестигранные элементы в этих областях.

Элементы типа призмы рассматриваются как вырожденные шестигранные элементы. При использовании сервисной программы ANSYS MeshTool (**Main Menu> Preprocessor> Meshing> MeshTool**) для вытягивания треугольников в призмы, необходимо выбрать Hex элементы.

2.3.4. Задание граничных условий.

Можно задать граничные условия перед или после создания конечно – элементной модели. Конечно – элементная модель, это геометрическая модель с наложенной на нее к/э сеткой. Обдумайте каждое граничное условие модели. Если не задано условие, которое бы определяло величину некоего параметра на какой либо границе модели, предполагается нулевой градиент этого параметра направленный по нормали к этой границе. Можно менять граничные условия между повторными запусками решения.

2.3.5. Задание параметров расчета FLOTRANa

Для использования таких опций как турбулентная модель или решение уравнения температуры, необходимо активировать их. В других разделах этого документа даются рекомендации по установкам параметров для разных режимов течения.

2.3.6. Проведение расчета.

Можно отслеживать сходимость решения и стабильность анализа, наблюдая ход изменения решения и соответствующих параметров. К этим параметрам относятся скорость, давление, температура, и (при необходимости) параметры турбулентности, такие как кинетическая энергия (степень свободы ENKE), коэффициент диссипации кинетической энергии (ENDS), и эффективная вязкость (EVIS).

Обычно для получения адекватных результатов необходимо провести многократные повторные запуски решения.

2.3.7. Анализ результатов.

Вы можете выполнить заключительную обработку рассчитанных параметров и просмотреть результаты решения модели в файле результатов.

2.4. Файлы, создаваемые FLOTRANом.

Большинство задач течения жидкости в ANSYS решается путем многократных повторных запусков решения. Зачастую расчетчик меняет между повторными запусками параметры и опции решения, такие как критерий релаксации, опцию, определяющую необходимость решения уравнения температуры и т.д. Результаты расчета, полученные после каждого запуска, дописываются в файлы, которые создает элемент FLOTRANa.

Нижеприведенный список поясняет все файлы, которые создает элемент FLOTRANa. Файл невязок будет рассмотрен в конце этого раздела.

- Файл результатов, Jobname.RFL, содержит узловые результаты решения.
- Файл, Jobname.RSW, содержит значения касательных напряжений стенки.
- Файл невязок, Jobname.RDF, содержит значения узловых невязок.
- Файл отладки, Jobname.DBG, содержит информацию, связанную с алгебраическим решателем.
- Резервный файл результатов, Jobname.RFO, является копией файла результатов.
- Файл рестарта, Jobname.CFD, содержит структуру данных FLOTRANa.
- Файл jobname.pv_0000n используется при заключительной обработке результатов.

2.4.1. Файл результатов.

Результаты решения задач во FLOTRANe автоматически сохраняются в базе данных ANSYS. В конце каждого решения программа ANSYS добавляет набор результатов в файл Jobname.RFL. Можно задавать параметры решения, сохраняемые в файл результатов, и

частоту обновления этого файла. Параметры, задаваемые по умолчанию, приведены в описании команды **FLDATA5,OUTP** (ANSYS Commands Reference).

В программе ANSYS легко можно настроить количество наборов сохраняемых результатов стационарного решения во FLOTRAN. Сохранение результатов предыдущих решений имеет ряд преимуществ: можно сравнить результаты разных решений, можно продолжить решение задачи с момента окончания последнего решения, используя другие опции или параметры релаксации.

Программа ANSYS сохраняет набор результатов в начале повторного запуска решения задачи (перед первой итерацией), затем вновь сохраняет результаты при выполнении критерия остановки решения. Между этими событиями можно добавить результаты в файл `Jobname.RFL`. Сохранение промежуточных результатов позволяет продолжить решение задачи с момента последнего сохранения с другими опциями, например для улучшения стабильности решения.

Рекомендуется использовать опцию частоты перезаписи, поскольку эта опция позволяет периодически сохранять и обновлять временные наборы результатов. Использование этой опции гарантирует сохранность результатов решения, которые могут быть использованы для выполнения повторного запуска решения с момента последней записи результатов. Необходимость в повторном запуске решения может возникнуть при зависании операционной системы, сбое в питании компьютера и т.д.

Для задания частоты перезаписи, используйте один из предлагаемых методов:

Команда:

FLDATA2,ITER,OVER,value

Маршрут GUI:

Main Menu> Solution> FLOTRAN Set Up> Execution Ctrl

Для задания частоты дополнения, выполните следующее:

Команда:

FLDATA2,ITER,APPE,value

GUI:

Main Menu> Solution> FLOTRAN Set Up> Execution Ctrl

2.4.2. Файл печати (Jobname.PFL)

Файл `Jobname.PFL` содержит полную запись всех входных параметров FLOTRAN, включая свойства и опции решения. Эта информация записывается каждый раз при выполнении команды **SOLVE** для обеспечения учетной записи хронологии анализа. Дополнительно записываются значения сходимости для всех активных параметров. Записываются в этот файл с частотой, заданной пользователем, максимальные, средние и минимальные значения каждого свойства и степени свободы. Вычисляется баланс массы по массовому расходу на границах модели.

2.4.3. Файл невязок.

Файл невязок, `Jobname.RDF`, показывает, насколько хорошо сходится текущее решение. На каждой стадии процедуры решения, поток, свойства и поля температур используются для вычисления матрицы коэффициентов и силовых функций для каждой степени свободы решения.

Если решение полностью сходится, то эти матрицы и силовые функции сгенерируют одно и то же поле скорости и невязки матричного уравнения будут очень малы. Для получения файла невязок, необходимо выполнить, по крайней мере, одну глобальную итерацию.

Если решение не сходится, величина невязок показывает, где находятся максимальные ошибки

(главная диагональ матрицы нормирует невязки). Эта нормализация позволяет сравнивать значение степени свободы решения с соответствующим значением ее невязки. Для расчета невязок для каждой активной степени свободы и записи их в файл невязок выполните следующее:

Команда:

```
FLDATA5,OUTP,RESI,TRUE
```

GUI:

Main Menu> Solution> FLOTRAN SetUp> Additional Out> Residual File

Для чтения файла невязок, используется команда **FLREAD (Main Menu> General Postproc> FLOTRAN 2.1A)**. Невязка обозначается по имени, связанной с ней степени свободы (например, TEMP или PRES для невязок температуры или давления).

2.4.4. Файл рестарта.

По умолчанию FLOTRAN вычисляет структуры данных в начале повторного запуска решения задачи. Эти вычисления могут проводиться в течение длительного времени для больших моделей. Во избежание перерасчета можно сохранять структуры данных в файл `Jobname.CFD`. FLOTRAN записывает в этот файл информацию из базы данных ANSYS (но этот файл не требуется для рестарта).

Для записи или чтения из файла `Jobname.CFD` используйте один из методов перед рестартом:

Команда:

```
FLDATA32,REST,RFIL,T
```

GUI:

Main Menu> Preprocessor> FLOTRAN Set Up> Restart Options> CFD Restart File

Можно включить (TRUE) или выключить (FALSE) опцию RFIL. Если эта опция включена, ANSYS считывает файл рестарта, когда FLOTRAN начинает расчет. Файл рестарта будет создан в случае отсутствия такого.

Если Вы повторно запускаете анализ с обновленными граничными условиями, то необходимо переписать существующий `.CFD` файл для того, чтобы использовать новые условия. Для перезаписи файла выполните один из предлагаемых методов:

Команда:

```
FLDATA32,REST,WFIL,T
```

GUI:

Main Menu> Preprocessor> FLOTRAN Set Up> Restart Options> CFD Restart File

Выполнение одного из вышеприведенных методов перезаписи, вынуждает FLOTRAN создать новый файл рестарта в течение следующего шага нагружения и автоматически отключает опцию RFIL. После завершения рестарта, создавшего новый файл, выполните команду **FLDATA32,REST,RFIL,TRUE** для того, чтобы последующие рестарты использовали вновь созданный файл `Jobname.CFD`.

2.4.5. Файл визуализации

Файл визуализации используется программой визуализации постпроцессора. Дополнительно к результатам расчета эти файлы содержат информацию для определения конечно – элементной модели, включая расположение узлов, топологию элемента, связность элемента, информацию, связанную с предопределенными элементами ANSYS. Эти файлы также содержат значения шага нагружения, шага приращения, количество итераций и значения моментов времени.

2.4.6. Повторный запуск расчета во FLOTRANе.

Можно осуществить повторный запуск анализа, начиная с любого набора результатов в файле `Jobname.RFL` или в файле `.RFL`. Можно повторно запускать анализ с номера набора результатов (`Label = NSET`), номера глобальной итерации (`Label = ITER`), номера шага нагружения/приращения (`Label = LSTP`), или с момента времени нестационарного анализа (`Label = TIME`). Определить критерий рестарта можно следующим образом:

- Выполните команду **FLDATA32,REST,Label,Value**. Задайте одну из меток (NSET, ITER, LSTP или TIME) в поле `Label`. Параметр `Value` обнуляет величины, связанные с другим критерием. Если повторный запуск решения выполняется из другого файла результатов, то в этом случае необходимо задать имя файла, расширение и директорию этого файла.
- Выберите следующий маршрут **Main Menu> Preprocessor> FLOTRAN Set Up> Restart Options> Restart/Iteratio (or Restart/Load step, Restart/Set, etc.)**

Если вы зададите неверный критерий, ANSYS известит вас об этом (если программа работает в пакетном режиме) и завершит решение.

При повторном запуске анализа, ANSYS копирует исходный файл результатов в файл `Jobname.RSO` и размещает точку рестарта, все предыдущие наборы результатов и все последующие наборы результатов в новый файл `Jobname.RFL`. Создание файла `Jobname.RSO` блокируется, если поле `Value` команды **FLDATA32,REST** имеет отрицательное значение.

FLOTRAN использует абсолютное значение числа, заданного в поле `Value`.

2.5. Способы улучшения сходимости и устойчивости решения

Программа ANSYS предлагает несколько способов улучшения сходимости и устойчивости решения.

2.5.1. Параметры релаксации.

Параметр релаксации является отношением изменения между старым решением и вновь полученным, которое добавляется к старому решению, давая результаты для новой глобальной итерации. Параметры релаксации для каждой итерации должны быть между 0.0 (отсутствие обновления степени свободы или свойства) и 1.0 включительно. Установить параметр релаксации можно следующим образом:

Команда:

FLDATA25,RELX,Label,Value

GUI:

Main Menu> Preprocessor> FLOTRAN Set Up> Relax/Stab/Cap> DOF Relaxation

Main Menu> Preprocessor> FLOTRAN Set Up> Relax/Stab/Cap> Prop Relaxation

Main Menu> Solution> FLOTRAN Set Up> Relax/Stab/Cap> DOF Relaxation

Main Menu> Solution> FLOTRAN Set Up> Relax/Stab/Cap> Prop Relaxation

Примечание

Смотрите описание команды **FLDATA25,RELX** в *ANSYS Commands Reference*

2.5.2. Инерционная релаксация.

Инерционная релаксация для набора уравнений обеспечивает степеням свободы решения доминирующую диагональ, что делает решение более стабильным. Предполагается, что при сходящемся решении и отсутствии ошибки округления, инерционная релаксация не влияет на результат решения. Однако в реальных ситуациях всегда присутствует ошибка округления, т.о инерционная релаксация может повлиять на решение.

Можно использовать инерционную релаксацию для решения уравнений импульса (MOME), уравнений турбулентности (TURB), уравнения давления (PRES) и уравнения температуры (TEMP). Для этого выполните один из предлагаемых методов:

Команда:

FLDATA26,STAB,Label,Value

GUI:

Main Menu> Preprocessor> FLOTRAN Set Up> Relax/Stab/Cap> Stability Parm

Main Menu> Solution> FLOTRAN Set Up> Relax/Stab/Cap> Stability Parm

Параметр инерционной релаксации находится в знаменателе добавляемой составляющей, таким образом меньшие значения этого параметра будут иметь больший эффект. Обычно значения этого параметра находится в интервале между 1.0 и 1.0×10^{-7} .

2.5.3. Модифицированная инерционная релаксация.

Модифицированная инерционная составляющая добавляет положительную величину к диагональному элементу для обеспечения положительной диагонали.

Можно использовать модифицированную инерционную составляющую для решения уравнений импульса (MOME), уравнений турбулентности (TURB) и уравнения температуры (TEMP). Для этого выполните один из предлагаемых ниже методов:

Команда:

FLDATA34,MIR,Label,Value

GUI:

Main Menu> Preprocessor> FLOTRAN Set Up> Relax/Stab/Cap> MIR Stabilization

Main Menu> Solution> FLOTRAN Set Up> Relax/Stab/Cap> MIR Stabilization

Большие значения модифицированного инерционного фактора дают более устойчивую схему, но чем больше это значение, тем более продолжительное время требуется для достижения сходящегося решения. Рекомендуемый диапазон от 0.1 до 1.0.

Рассматривайте инерционную релаксацию и модифицированную инерционную релаксацию как взаимно исключающие параметры.

2.5.4. Искусственная вязкость.

Искусственная вязкость сглаживает скорость в областях с высокими градиентами. Использование этого параметра способствует сходимости решения сжимаемых и несжимаемых потоков, также сглаживает скорость в задачах с несжимаемым потоком и наличием распределенных сопротивлений. Для несжимаемого анализа, порядок величины искусственной вязкости должен совпадать с порядком величины эффективной вязкости.

Для задания искусственной вязкости используйте один из предлагаемых ниже методов:

Команда:

FLDATA26,STAB,VISC,Value

GUI:

Main Menu> Preprocessor> FLOTRAN Set Up> Relax/Stab/Cap> Stability Parm

Main Menu> Solution> FLOTRAN Set Up> Relax/Stab/Cap> Stability Parm

2.5.5. Ограничение значений степеней свободы решения.

Ограничение значений степеней свободы решения предотвращает выход значений расчетных параметров за указанные пользователем границы. Можно ограничить такие степени свободы

решения, как скорости, давление и температуру (VY, VY, VZ, PRES, TEMP). Для этого воспользуйтесь одним из предлагаемых методов:

Команда:

FLDATA31,CAPP

GUI:

Main Menu> Preprocessor> FLOTRAN Set Up> Relax/Stab/Cap> Results Capping

Main Menu> Solution> FLOTRAN Set Up> Relax/Stab/Cap> Results Capping

Ограничение значений скорости исключает эффекты “выбросов” скорости, которые могут возникнуть на ранних стадиях процесса сходимости. Особенно полезно использовать ограничение в сжимаемом анализе, где “выбросы” скорости могут вызвать значительное увеличение кинетической энергии, результатом которого является появление отрицательных значений статической температуры. При использовании ограничения значений степеней свободы, ANSYS при проведении решения выводит на экран соответствующее сообщение наряду с монитором сходимости.

Ограничиваются значения давления, вычисленные по уравнению давления, а не значение релаксации. Поэтому, если Вы ограничиваете давление при рестарте анализа, величины давления могут выходить за границы установленного ограничения. Ограничение накладывается на относительные величины давления и абсолютные значения температуры.

Необходимо накладывать ограничение на суммарную температуру при проведении теплового сжимаемого анализа. Это обеспечит гарантию отсутствия отрицательных значений свойств, используемых при проведении расчета.

Предупреждение

При ограничении скоростей, может не соблюдаться закон сохранения массы.

2.5.6. Порядок интегрирования.

ANSYS позволяет управлять порядком интегрирования. Для осесимметричных задач порядок интегрирования равен 2. Это объясняется тем, что второй порядок интегрирования дает более точный результат при решении к/э моделей с элементами, имеющими неправильную форму. Порядок интегрирования также равен 2 по умолчанию для трехмерных задач, использующих цилиндрическую систему координат.

Если аномальные результаты появляются вблизи области с асимметричными шестигранными элементами, установите второй порядок интегрирования.

Можно изменить порядок интегрирования для диффузии импульса, давления, тепла и турбулентности следующим образом:

Команда:

FLDATA30,QUAD,Label,Value

(*Label* интеграл элемента, для которого необходимо изменить порядок, *Value* количество точек интегрирования).

GUI:

Main Menu> Preprocessor> FLOTRAN Set Up> Mod Res/Quad Ord> CFD Quad Orders

Main Menu> Solution> FLOTRAN Set Up> Mod Res/Quad Ord> CFD Quad Orders

Более подробную информацию по порядку интегрирования смотрите в описании команды **FLDATA30,QUAD** (*ANSYS Commands Reference*).

2.6. На что обращать внимание во время расчета на FLOTRANe

Данный раздел руководства описывает, что происходит при проведении анализа в программе FLOTRAN и как определить характер протекания анализа.

2.6.1. Сколько глобальных итераций задавать.

Задачи, решаемые посредством FLOTRANa, нелинейные и используют последовательное решение, таким образом первый шаг решения задачи заключается в определении необходимого количества глобальных итераций. Глобальная итерация, это последовательное решение основных уравнений, сопровождаемое необходимыми обновлениями свойств жидкости или газа.

При моделировании переходных процессов цикл временного шага включает цикл глобальной итерации.

В ходе выполнения глобальной итерации, такие модули ANSYS, как Multiphysics или FLOTRAN получают приближенные решения уравнения импульса и используют их в качестве силовых функций для решения уравнения давления, основанного на законе сохранения масс. ANSYS использует полученные значения давления для обновления скоростей. Если Вы установите соответствующие опции, программа ANSYS решит уравнение температуры и обновит зависящие от температуры свойства.

Наконец, если Вы активировали модель турбулентности, решаются уравнения и программа использует кинетическую энергию турбулентности и коэффициент диссипации для вычисления эффективной вязкости и теплопроводности. Эффективная вязкость и теплопроводность замещают, соответственно, ламинарную вязкость и теплопроводность для имитации эффекта турбулентности в основном потоке.

Для задания количества глобальных итераций, выполните один из предлагаемых методов:

Команда:

FLDATA2,ITER,EXEC,value (value число глобальных итераций.)

GUI:

Main Menu> Preprocessor> FLOTRAN Set Up> Execution Ctrl

Main Menu> Solution> FLOTRAN Set Up> Execution Ctrl

2.6.2. Показатели сходимости.

ANSYS вычисляет критерии сходимости степеней свободы в ходе выполнения каждой глобальной итерации. Критерии сходимости вычисляются для скоростей (VY, VY, VZ), давления (PRES), температуры (TEMP), кинетической энергии турбулентности (ENKE), коэффициента диссипации кинетической энергии (ENDS) и для уравнений переноса любой активной компоненты (SP01-SP06).

Показатели сходимости определяются следующим образом:

Показатель сходимости, это сумма изменений переменной, определяемая по результатам между текущей k-ой итерацией и предыдущей (k-1)^{ой} итерацией, отнесенная к сумме текущих величин.

Суммирование производится по всем узлам. Используются абсолютные значения разницы.

Доступное как в пакетном, так и в интерактивном режимах, Графическое отслеживание решения (GST), отображает вычисленные показатели сходимости в течение решения задачи. По умолчанию GST включен для интерактивного режима и выключен для пакетного. Для включения (выключения) GST выполните следующее:

Команда:

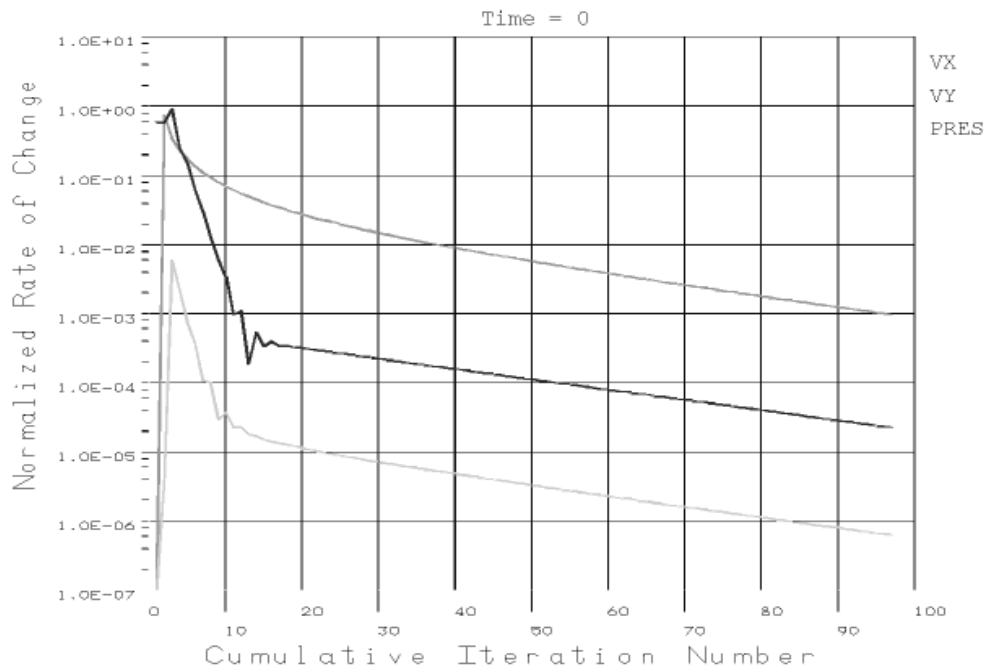
/GST

GUI:

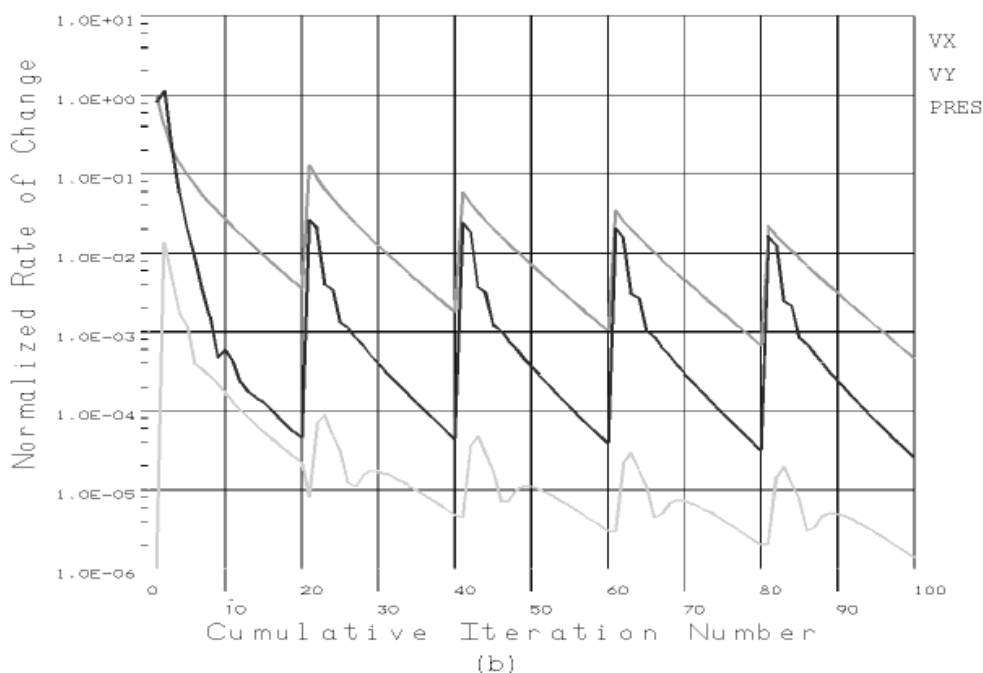
Main Menu> Solution> Load Step Opts> Output Ctrls> Grph Solu Track

$$\text{ConvMon} = \frac{\sum_{i=1}^N |\phi_i^k - \phi_i^{k-1}|}{\sum_{i=1}^N |\phi_i^k|}$$

Ниже на рисунках показаны графики сходимости, выводимые ANSYS в ходе решения задачи при включенном GST.



(a) Time = 1.23435E+02



(a) Стационарное решение, (b) нестационарное решение

На рисунке b показан график, выводимый ANSYS в ходе решения нестационарной задачи. Каждый пик на графике означает начало нового временного шага.

После нескольких начальных флуктуаций, значения показателей сходимости уменьшаются по мере увеличения сходимости решения. “Минимальная планка” показателей сходимости зависит от нескольких факторов, таких как:

- Сложность геометрии
- Адекватность конечно – элементной сетки в областях с высокими градиентами.

- Уровень “развития” турбулентности, определяемый по числу Рейнольдса.
- Развитие (полностью / не полностью раскрывшийся) потока на выходе

При использовании GST помните о следующем:

- GST доступен в FLOTRANe, в структурном, тепловом, электромагнитном анализе, содержащих нелинейности. Информацию по использованию GST для отслеживания сходимости при решении задач, не связанных с FLOTRAN, смотрите в *ANSYS Thermal Analysis Guide*, *ANSYS Electromagnetic Field Analysis Guide*, *ANSYS Structural Analysis Guide*.
- GST может отображать до 10 кривых одновременно (Ваша модель может содержать более 10 степеней свободы, но только первые 10 будут показаны на графике).
- В начале решения ANSYS выводит на экран диалоговое окно с кнопкой STOP. Можно в любой момент остановить решение, нажав на эту кнопку. Для повторного запуска решения выполните команду SOLVE или выберете маршрут **Main Menu> Solution> Run FLOTRAN**.
- Время, расположенное над графиком, показывает значения времени в конце последней итерации.

2.6.3. Остановка расчета FLOTRANa.

Вы можете выбрать значение параметра завершения решения, основанное на критериях сходимости для каждой степени свободы. Для задания этих значений, выполните следующее:
Команда:

FLDATA3,TERM,Label,Value

GUI:

Main Menu> Preprocessor> FLOTRAN Set Up> Execution Ctrl

Main Menu> Solution> FLOTRAN Set Up> Execution Ctrl

Параметры, принятые по умолчанию смотрите в *ANSYS Commands Reference*. Проверка параметров завершения решения не включает не активные степени свободы или степени свободы, имеющие отрицательные значения.

Анализ для завершения должен удовлетворить критерию сходимости для всех активных степеней свободы или выполнить заданное число глобальных итераций. Более подробную информацию по завершению решения нестационарной задачи смотрите в FLOTRAN Transient Analyses.

Если FLOTRAN работает в пакетном режиме или выполняется фоновое задание, “положите” файл с именем Jobname.ABT в директорию, содержащую выполняемые ANSYSом файлы. В первой строке этого файла должно быть выровненное по левому краю слово "terminate". Если используется операционная система Windows, то необходимо также добавить пустую строку в конец файла Jobname.ABT. В течение всего решения FLOTRAN ищет файл Jobname.ABT. Если файл найден, FLOTRAN заканчивает глобальную итерацию, записывает результаты в файл Jobname.RFL, дописывает файл Jobname.PFL и останавливает решение.

2.7. Оценка результатов расчета FLOTRANa

Существуют два вопроса, на которые вы как расчетчик должны знать ответ:

1. При каких условиях завершить анализ?
2. Адекватны ли, полученные результаты?

Эти вопросы взаимосвязаны, поскольку по разным причинам сходимость может быть не достигнута.

Если вы правильно установили входные параметры и граничные условия, анализ завершается, когда критерии сходимости для всех переменных прекращают уменьшаться и средние, максимальные и минимальные значения переменных решения больше не

уменьшаются или не увеличиваются. Однако отсутствует гарантия того, что вы получили единственно верное решение, поскольку природа не гарантирует наличия такого решения. Вполне вероятно отсутствие стационарного решения осцилляционных задач. Можно продолжить решение задачи для того, чтобы проверить какова природа данного решения: стабильная или флуктуационная.

Программа ANSYS сохраняет средние, минимальные и максимальные значения параметров решения в файл `Jobname.PFL`. Этот файл также записывает входные параметры FLOTRANa и расчетные критерии сходимости. Краткое описание результатов включает все степени свободы решения так же, как ламинарные и эффективные свойства. Частота дополнения файла `Jobname.PFL` определяется одним из нижеприведенных методов:

Команда:

```
FLDATA5,OUTP,SUMF,value
```

GUI:

Main Menu> Preprocessor> FLOTRAN Set Up> Additional Out> RFL Out Derived

Main Menu> Solution> FLOTRAN Set Up> Additional Out> RFL Out Derived

Аргумент `value` задает количество глобальных итераций, выполняемых ANSYS между очередной записью в файл `Jobname.PFL`.

Можно отобразить результаты решения на путь, проходящий через модель. Смотрите `Mapping Results onto` в *ANSYS Basic Analysis Guide* для получения более подробной информации по просмотру наложенных на путь результатов решения.

2.8. Проверка результатов.

Вы, как расчетчик, ответственны за достоверность результатов. Если Вы получили неожиданный результат, выполните приведенные ниже рекомендации. Вы можете выполнить многие из этих действий в начале выполнения анализа. ANSYS создает файл `Jobname.PFL` и проверяет входные параметры даже в том случае, если количество выполненных итераций равно нулю.

1. Проверьте баланс массы по файлу `Jobname.PFL`. Программа определит, может ли какой либо поток пересечь границы модели. Граничные условия, допускающие массовый расход:
 - Заданные на границах скорости
 - Заданные на границах давления
 - Неопределенные границы (эта ситуация может возникнуть, если вы нечаянно не зададите граничное условие).
2. Проверьте, правильно ли заданы граничные условия.
3. Проверьте, правильно ли заданы свойства материалов и зависят ли они, при необходимости, от температуры и давления. Это можно сделать при помощи файла `Jobname.PFL`.
4. Проверьте размерность, используемой для построения модели системы единиц и совместимость этой системы с той, что была использована при задании свойств материалов.
5. В некоторых случаях необходимо проверить, что уравнения связанные с выбранными опциями решены правильно (например, уравнение давления для сжимаемого потока).
6. Если решение задачи не сходится, возможно, конечно – элементная сетка не имеет достаточного разрешения или в районе выхода присутствуют значительные градиенты. Для решения этой проблемы можно использовать такие средства сходимости как релаксация. В дальнейших разделах этого документа рассматриваются различные методы релаксации.

7. Если решение не сходится по определенному параметру, можно присвоить этому параметру постоянное значение и продолжить анализ. Для этого выполните следующее:

Команда:

FLDATA29,MODV

GUI:

Main Menu> Preprocessor> FLOTRAN Set Up> Mod Res/Quad Ord> Modify Results

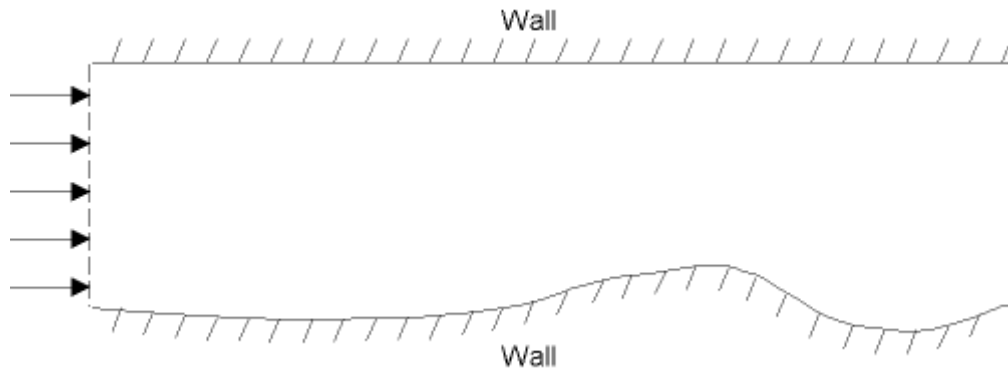
Main Menu> Solution> FLOTRAN Set Up> Mod Res/Quad Ord> Modify Results

Глава 3. Несжимаемое ламинарное и турбулентное течение во FLOTTRANe

3.1. Характеристики анализа течения.

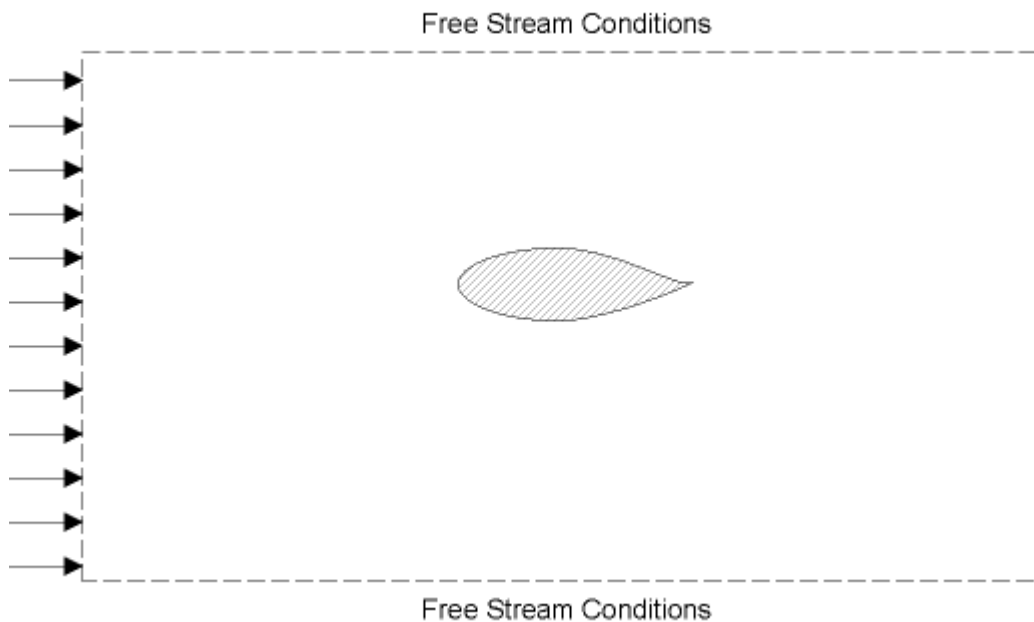
Анализ ламинарного или турбулентного течения определяет распределение давления в двух или трехмерной модели. При решении потоковых задач необходимо задать плотность и вязкость. Задачи, связанные с потоками, бывают двух типов: внутренние и внешние. Для внутренних потоков стенка или плоскость симметрии ограничивают течение жидкости/газа (например, течение в трубе), исключением являются границы входа и выхода. Нижеприведенный рисунок демонстрирует пример внутреннего течения.

Внутреннее течение.



Граничными условиями для внешних потоков, обычно являются скорости или давление удаленного поля. На нижеприведенном рисунке показан пример внешнего течения (крыло, помещенное в поток).

Внешнее течение.



Различие между не сжимаемым и сжимаемым потоком присутствует как в уравнении состояния, так и в алгоритме решения.

- Несжимаемый поток характерен тем, что течение этого потока вызывают вариации плотности, возникающие вследствие изменения температуры.
- В сжимаемом потоке изменения плотности, вызванные изменениями давления, оказывают значительное влияние на уравнения импульса и температуры.

В любом случае по несжимаемому алгоритму можно считать поток идеального газа с небольшими изменениями плотности, вызванными изменениями давления.

Различие между ламинарным и турбулентным течением определяется отношением инерционного переноса к вязкостному переносу. Увеличение этого отношения вызывает появление флуктуаций скорости. Турбулентная модель принимает во внимание эффекты этих флуктуаций, используя увеличенную вязкость, эффективную вязкость в основных уравнениях. Эффективная вязкость, это сумма ламинарной вязкости (свойство жидкости/газа) и турбулентной вязкости (определяется моделью турбулентности).

$$\mu_e = \mu + \mu_t$$

В общем, чем выше турбулентность потока, тем выше значение эффективной вязкости.

3.2. Роль числа Рейнольдса.

Безразмерное число Рейнольдса определяет отношение инерционных сил и сил внутреннего трения. По этому отношению определяют необходимость использования турбулентной модели. Число Рейнольдса определяется по свойствам жидкости/газа, скорости жидкости/газа и характеристическому размеру:

$$RE = \frac{\rho V L_c}{\mu}$$

Плотность ρ (масса/объем) и абсолютная динамическая вязкость μ (масса/длина×время) являются свойствами жидкости/газа. Для внутренних потоков, характеристический размер является гидравлическим диаметром, определяется как отношение площади проходного сечения к смачиваемому периметру:

$$L_c = D_h = \frac{4 \text{ (Cross-Sectional Flow Area)}}{\text{Wetted Perimeter}}$$

Например, гидравлический диаметр трубы совпадает с диаметром этой трубы. Для внутренних потоков, таких, как течение в трубе, турбулентная модель обычно активируется, если число Рейнольдса превышает 2300.

Для внешних потоков (крыло в потоке) характеристической длиной является длина крыла вдоль потока. При этом переход к турбулентной модели следует осуществить при числе Рейнольдса выше 500000.

3.3. Является ли течение турбулентным.

Вы должны сами определить режим течения (ламинарный, турбулентный). Что произойдет, если Вы не активировали турбулентную модель, когда это было необходимо и наоборот? Каковы симптомы и последствия?

Если необходимо было активировать турбулентность, но этого не произошло, решение, возможно, будет расходящимся. Если возникла такая ситуация, критерии сходимости давления и импульса приблизятся к 1.0 и значения скорости и давления станут очень большими. Необходимо повторно запустить решение задачи с активированной моделью турбулентности.

В некоторых случаях решение сходится даже без активации модели турбулентности. Это может произойти, если никакие геометрические особенности типа изгибов не препятствуют движению потока. Физически, некоторые потоки сохраняют ламинарные характеристики при отсутствии препятствий движению потока.

Если модель турбулентности остается активированной, хотя режим течения, решаемой задачи является ламинарным, программа будет решать задачу как турбулентную, предсказывая малые значения эффективной вязкости. Если средний коэффициент эффективной вязкости становится менее, чем в пять раз больше ламинарного значения, то в

этом случае следует повторно запустить решение задачи с отключенной моделью турбулентности.

Аббревиатура эффективной вязкости EVIS. Значения эффективной вязкости сохраняются в табличном виде в файле `Jobname.PFL`. Таким образом можно наблюдать поведение средней эффективной вязкости по мере решения задачи. Также можно выполнить постобработку этого параметра и просмотреть его вариации в потоке жидкости/газа.

3.4. Уровень турбулентности и входные параметры.

Помните о том, что в начале решения, эффективная вязкость инициализируется как множитель значения ламинарной вязкости. Эта инициализация происходит вне зависимости от того, активирована модель турбулентности или нет. Значение, принятое по умолчанию для этого множителя (множитель также называется коэффициент турбулентности) равно 1000; это значение приемлемо для большинства турбулентных течений. Алгоритм вычисляет меньшие или большие значения в зависимости от условий. Однако точность начальной оценки влияет на продолжительность вычисления программой конечного значения.

Для задания коэффициента турбулентности используйте один из предлагаемых ниже методов:

Команда:

```
FLDATA24,TURB,RATI,Value
```

GUI:

Main Menu> Preprocessor> FLOTRAN Set Up> Turbulence> Turbulence Param

Модели турбулентности, состоящие из двух уравнений, требуют задания граничных условий для кинетической энергии турбулентности (ENKE) и коэффициента диссипации кинетической энергии турбулентности (ENDS) на входе. Если ENKE и ENDS не известны, то Вы должны задать входную интенсивность (ININ), которая является отношением флуктуационной скорости к скорости потока на входе и входной масштабный коэффициент (INSF), который является отношением коэффициента длины входного участка к входному гидравлическому диаметру. По умолчанию ININ и INSF равняется 0.01.

Для задания входной интенсивности и входного масштабного коэффициента, выполните следующее:

Команда:

```
FLDATA24,TURB,ININ,Value
```

```
FLDATA24,TURB,INSF,Value
```

GUI:

Main Menu> Preprocessor> FLOTRAN Set Up> Turbulence> Turbulence Param

3.5. Модели турбулентности.

FLOTRAN предлагает шесть моделей турбулентности:

1. Стандартная k-ε модель.
2. Модель Zero Equation (ZeroEq)
3. Модель Re-Normalized Group (RNG)
4. k-ε модель Shih (NKE)
5. Нелинейная модель Girimaji (GIR)
6. Модель Shih, Zhu, Lumley (SZL)

Моделирование турбулентности активируется следующим образом:

Команда:

```
FLDATA1,SOLU,TURB,T
```

GUI:

Main Menu> Preprocessor> FLOTRAN Setup> Solution Options

Main Menu> Solution> FLOTRAN Setup> Solution Options

Выбрать модель можно следующим образом:

Команда:

FLDATA24,TURB,MODL,value

GUI:

Main Menu> Preprocessor> FLOTRAN Setup> Turbulence> Turbulence Model

Main Menu> Solution> FLOTRAN Setup> Turbulence> Turbulence Model

По умолчанию задается стандартная k-ε модель. Эта модель, обычно восстанавливает реалистичную картину потока. Используется для анализа турбулентных потоков в трубах и каналах. Однако в ряде случаев эта модель “завышает уровень” турбулентности. Например, течение в сужающемся сопле подвергается значительному нормальному напряжению и стандартная k-ε модель “завышает уровень” турбулентности. Результирующая кинетическая энергия оказывается завышенной и результирующая эффективная вязкость предотвращает симуляцию скачка уплотнения.

В общем, такие турбулентные модели, как RNG, NKE, GIR и SZL дают более реалистичные и заслуживающие доверия результаты в зонах больших напряжений. Это особенно важно в случаях, когда поток сильно ускоряется или замедляется (например, сужающееся сопло) или при наличии поворотов на большие углы (например, труба заворачивает на 180 градусов). Другая ситуация при, которой нерационально использование стандартной k-ε модели, заключается в наличии точек нулевого расхода (застойных зон).

Модели турбулентности RNG, NKE, GIR и SZL управляют “чрезмерной турбулентностью” заданием поправок к C_μ . Поправки задаются в соответствии с локальным коэффициентом напряжения.

Более подробную информацию по этим моделям смотрите в *ANSYS Commands Reference* и *ANSYS, Inc. Theory Reference*.

3.5.1. Стандартная k-ε модель (активна по умолчанию)

Стандартная k-ε модель и модель Zero Equation являются простейшими моделями. Остальные четыре модели являются расширением стандартной k-ε модели. Стандартная k-ε модель – модель активная по умолчанию.

Для выбора стандартной k-ε модели выполните следующее:

Команда:

FLDATA24,TURB,MODL,1

GUI:

Main Menu> Preprocessor> FLOTRAN Setup> Turbulence> Turbulence Model

Main Menu> Solution> FLOTRAN Setup> Turbulence> Turbulence Model

C_μ , C1, C2, SCK и SCTD являются константами стандартной k-ε модели, определяемые следующим образом:

C_μ - константа k-ε модели турбулентности

$$\mu_t = C_\mu \frac{\rho k^2}{\varepsilon}$$

которая используется для обновления турбулентной вязкости.

C1 - константа k-ε модели турбулентности.

C2 - константа k-ε модели турбулентности.

SCK – Число Шмидта для кинетической модели турбулентности.

SCTD – Число Шмидта для коэффициента диссипации кинетической энергии.

Для задания констант C_μ , C1, C2, SCK и SCTD стандартной k-ε модели выполните следующее:

Команда:

FLDATA24,TURB,Label,Value

GUI:

Main Menu> Preprocessor> FLOTRAN Setup> Turbulence> Turbulence Model

Main Menu> Solution> FLOTRAN Setup> Turbulence> Turbulence Model

Для задания параметров KAPP, EWILL, WALL, VAND и TRAN, выполните следующее:

Команда:

FLDATA24,TURB,Label,Value

GUI:

Main Menu> Preprocessor> FLOTRAN Setup> Turbulence> Wall Parameters

Main Menu> Solution> FLOTRAN Setup> Turbulence> Wall Parameters

BETA - β , коэффициент теплового расширения

$$\beta = \frac{1}{\rho} \frac{\partial \rho}{\partial T}$$

Для задания параметров BUC3, BUC4, and BETA, выполните следующее:

Команда:

FLDATA24,TURB,Label,Value

GUI:

Main Menu> Preprocessor> FLOTRAN Setup> Turbulence> Buoyancy Terms

Main Menu> Solution> FLOTRAN Setup> Turbulence> Buoyancy Terms

Более детальную информацию смотрите в *ANSYS, Inc. Theory Reference* и *ANSYS Commands Reference*.

3.5.2. Модель турбулентности Zero Equation (ZeroEq)

Модель турбулентности Zero Equation (ZeroEq) является простейшей и самой быстрой моделью турбулентности. Эта модель используется для решения задач с простой геометрией. С помощью этой модели не удастся получить точного результата, если модель содержит повороты на 180°.

Для выбора модели турбулентности Zero Equation (ZeroEq), выполните следующее:

Команда:

FLDATA24,TURB,MODL,2

GUI:

Main Menu> Preprocessor> FLOTRAN Setup> Turbulence> Turbulence Model

Main Menu> Solution> FLOTRAN Setup> Turbulence> Turbulence Model

Модель турбулентности может автоматически определять масштаб длины, хотя вы сами можете задать этот параметр. Коэффициент турбулентности может быть задан равным 2 при использовании этой модели турбулентности.

Дополнительную информацию смотрите в *ANSYS, Inc. Theory Reference* и *ANSYS Commands Reference*

3.5.3. Модель Re-Normalized Group (RNG)

Использование модели Re-Normalized Group (RNG) эффективно в моделях с сильно искривленной геометрией (например, канал имеет поворот на 180°). Если получен неудовлетворительный результат расчета с помощью модели SZL, рекомендуется повторить расчет, используя RNG модель.

Для выбора RNG модели выполните следующее:

Команда:

FLDATA24,TURB,MODL,3

GUI:

Main Menu> Preprocessor> FLOTRAN Setup> Turbulence> Turbulence Model

Main Menu> Solution> FLOTRAN Setup> Turbulence> Turbulence Model

Для задания констант RNG модели, также можно использовать команду **FLDATA24A,RNGT** или упомянутый выше путь GUI.

RNG модель является расширением стандартной k-ε модели. Константам C_μ, C1, C2, SCTK, и SCTD присваиваются значения отличные от значений соответствующих констант в стандартной k - ε модели. Дополнительно добавлены две константы:

BETA – константа модели RNG,

β_{∞}

ETA1 - Асимптотическое значение скорости деформации.

Входные параметры и параметры стенки (wall parameters) те же, что и в стандартной k-ε модели.

Дополнительную информацию смотрите в *ANSYS, Inc. Theory Reference* и *ANSYS Commands Reference*.

3.5.4. Новая k- ε модель Shih (NKE)

Отличительным признаком новой k - ε модели Shih (NKE) является параметр C_μ, который помогает понизить значение нормального напряжения в стандартной k - ε модели.

Модели NKE и GIR рекомендуется использовать для расчета вихревых течений.

Для выбора NKE модели выполните следующее:

Команда:

FLDATA24,TURB,MODL,4

GUI:

Main Menu> Preprocessor> FLOTRAN Setup> Turbulence> Turbulence Model

Main Menu> Solution> FLOTRAN Setup> Turbulence> Turbulence Model

Для задания констант NKE модели, также используйте команду **FLDATA24B,NKET** или указанный выше маршрут GUI.

NKE модель является расширением стандартной k - ε модели. Константам C2, SCTK, и SCTD присваиваются значения отличные от значений соответствующих констант в стандартной k - ε модели. Добавлена следующая константа:

C1MX - Максимально допустимое значение константы C1 в уравнении диссипации кинетической энергии турбулентности.

Входные параметры и параметры стенки те же, что в стандартной k - ε модели.

Дополнительную информацию смотрите в *ANSYS, Inc. Theory Reference* и *ANSYS Commands Reference*.

3.5.5. Нелинейная модель Girimaji (GIR)

Нелинейная модель Girimaji (GIR) предлагается использовать при наличии побочных завихрений в потоке. Модели GIR и NKE рекомендованы для вихревых течений.

Для выбора модели GIR выполните следующее:

Команда:

FLDATA24,TURB,MODL,5

GUI:

Main Menu> Preprocessor> FLOTRAN Setup> Turbulence> Turbulence Model

Main Menu> Solution> FLOTRAN Setup> Turbulence> Turbulence Model

Для задания констант этой модели, также используйте команду **FLDATA24C,GIRT** или вышеуказанный маршрут GUI.

Модель GIR является расширением стандартной $k - \epsilon$ модели. Семи константам присваиваются значения. Константам SCK и SCTD присваиваются значения отличные от значений соответствующих констант в стандартной $k - \epsilon$ модели.

Добавлены следующие пять констант:

G0 - константа C_1^0 .

G1 - константа C_1^1 .

G2 - константа C_2 .

G3 - константа C_3 .

G4 - константа C_4 .

Входные параметры и параметры стенки те же, что в стандартной $k - \epsilon$ модели.

Дополнительную информацию смотрите в *ANSYS, Inc. Theory Reference* и *ANSYS Commands Reference*.

3.5.6. Модель Shih, Zhu, Lumley (SZL)

Модель SZL проще, чем модели NKE и GIR. Эта модель дает самый низкий уровень турбулентности и в некоторых случаях результирующее низкое значение эффективной вязкости оказывает неблагоприятный эффект на стабильность решения. Если не удастся получить удовлетворительные результаты с помощью модели SZL, рекомендуется использовать модель RNG.

Если на поток накладываются значительные напряжения, вы можете попробовать модель SZL после моделей RNG, NKE или GIR. Если модель SZL дает сильно отличающиеся результаты, рекомендуется наложить более детальную сетку на область, в которой сильно изменяется поле турбулентности.

Для выбора модели SZL выполните следующее:

Команда:

FLDATA24,TURB,MODL,6

GUI:

Main Menu> Preprocessor> FLOTRAN Setup> Turbulence> Turbulence Model

Main Menu> Solution> FLOTRAN Setup> Turbulence> Turbulence Model

Для задания констант модели SZL также используйте команду **FLDATA24D,SZLT** или приведенный выше маршрут GUI.

Модель SZL является расширением стандартной $k - \epsilon$ модели. Пяти константам присваиваются значения. Константам SCK и SCTD присваиваются значения отличные от значений соответствующих констант в стандартной $k - \epsilon$ модели.

Добавлены следующие константы:

SZL1 (A_{szl1}) – Константа (в числителе), используемая при вычислении C_μ .

SZL2 (A_{szl2}) - Константа (в знаменателе), используемая при вычислении C_μ .

SZL3 (A_{szl3}) – Множитель напряжения.

Входные параметры и параметры стенки те же, что в стандартной $k - \epsilon$ модели.

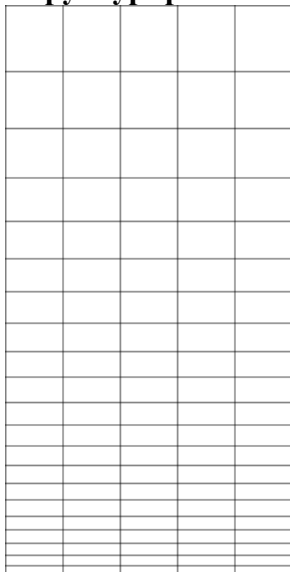
Дополнительную информацию смотрите в *ANSYS, Inc. Theory Reference* и *ANSYS Commands Reference*.

3.6. Требования к построению сетки

При анализе турбулентных течений предъявляют более строгие требования к построению сетки, чем при ламинарном анализе. Очевидно, что наиболее важными зонами являются зоны с высокими градиентами, в частности зоны, расположенные вблизи стен.

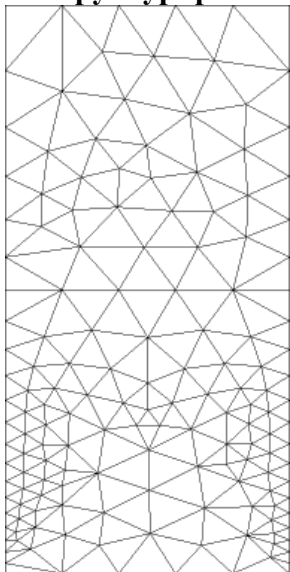
Структурированные сетки в противоположность свободным сеткам могут обеспечить более состоятельный образ стен.

Структурированная сетка



Задать структурированную сетку можно командами **MSHAPE,0,2D** и **MSHKEY,1**.

Неструктурированная сетка.



Неструктурированная сетка задается командами **MSHAPE,1,2D** и **MSHKEY,0**.

Вы можете вычислить адекватность сетки возле стен. Задание модели турбулентности возле стен вовлекает закон "Log Law of the Wall", который определяется как отношение безразмерного расстояния от стены Y^+ к значению безразмерной скорости вблизи стены. Этот закон вычисляет вязкость возле стены. Значения Y^+ имеют отношение только к узлам стены и доступны для постобработки (YPLU).

Оптимальные значения Y^+ находятся в диапазоне от 30 до 1000. Если давление уменьшается в направлении потока, приемлемы величины вплоть до 5000. FLOTTRAN управляет ситуацией при которой Y^+ меньше 30 для узла, расположенного рядом со стенкой, полагая, что этот узел находится в ламинарном подслое. В этом случае вязкость рядом со стенкой равна ламинарному значению.

Если значение Y^+ очень мало, возможно ниже 1, больше, чем необходимо элементов используется для решения задачи. Если Y^+ больше 5000 снизьте детальность сетки возле стены.

Предупреждение

Используйте достаточное количество элементов для решения задачи в областях, представляющих интерес. Вы должны использовать, по крайней мере, четыре элемента, для того, чтобы охватить поперечное сечение длинных тонких каналов. Используйте более четырех элементов в месте соединения тонких каналов с более широкими каналами.

3.7. Граничные условия.

Каждая граница, решаемой модели, требует Вашего внимания. Вы задаете некоторую комбинацию степеней свободы (VX, VY, VZ и PRES) в виде граничных типов, приведенных ниже (можно задать кинетическую энергию турбулентности (ENKE) и коэффициент диссипации кинетической энергии турбулентности (ENDS) на входе). Производная всех зависимых переменных, направленная по нормали к поверхности принимается равной нулю, если вы не задаете никаких условий на граничную поверхность.

Для задания степеней свободы на узлы выполните следующее:

Команда:

D

GUI:

Main Menu> Preprocessor> Loads> Define Loads> Apply> *boundary condition type*

Можно задать граничные условия на модель, используя один из нижеприведенных методов:

Команда:

DA и DL

GUI:

Main Menu> Preprocessor> Loads> Define Loads> Apply> *boundary condition type*> On Areas

Main Menu> Solution> Define Loads> Apply> *boundary condition type*> On Areas

Main Menu> Preprocessor> Loads> Define Loads> Apply> *boundary condition type*> On Lines

Main Menu> Solution> Define Loads> Apply> *boundary condition type*> On Lines

Задание граничных условий на линии, поверхности или объемы позволяет заново выполнить анализ с другой сеткой без повторного задания граничных условий (чего нельзя утверждать в случае, если вы задали нагрузки на узлы модели).

Вышеуказанные команды или маршруты GUI позволяют задать условие на конечные точки линии или на грани поверхности.

Не забудьте проверить, что наложены соответствующие условия на пересекающиеся границы. Вы можете определить задавать или нет граничные условия на конечные точки линий или на грани поверхностей. Ненулевая скорость на концах линии или на грани поверхности не заменит существующую нулевую скорость на соответствующих узлах. Условие стенки будет преобладать в месте пересечения стенки с входом.

Перед тем, как задать новые граничные условия на модель конечных элементов, необходимо удалить заданные ранее на узлы модели граничные условия.

Поток: Вы задаете все компоненты скорости на границы модели. Используйте этот метод для задания потока на входе модели. Знание расхода на входе требует от Вас знания плотности.

Давление: Обычно задается избыточное давление (и обычно эта величина равна 0) в качестве выходного граничного условия. При отсутствии гравитации и вращающейся

системы координат абсолютное давление равно сумме избыточного и атмосферного давления. Более детальную информацию смотрите в *ANSYS, Inc. Theory Reference*. Зачастую течение жидкости/газа обеспечивается за счет перепада давления между входом и выходом модели. В этом случае на входе модели задается давление.

Примечание.

Может возникнуть массовый дисбаланс при вычислении значительных градиентов возле границ. Эта ситуация возникает из – за неявного условия полностью развитого потока при постоянных граничных давлениях. Если поток не полностью развит, FLOTTRAN вынужден подстраивать его вдоль последнего ряда элементов для удовлетворения граничных условий. Иногда эта подстройка может вызвать массовый дисбаланс.

Для предотвращения этой ситуации, вы можете дополнить выход каналом некоторой длины. Это дополнение фактически не должно соответствовать физической геометрии потока. Вы можете отнять перепад давления в дополнительной трубе для получения желаемого перепада давления в моделируемой системе. Перепад давления будет варьироваться в поперечном сечении дополнительной трубы. Вы должны будете выбрать характерное значение перепада давления, который удовлетворил бы заданным граничным условиям. Конечно, вы не будете знать этого перепада, до тех пор, пока не исследуете результаты расчета дополнительной трубы.

Вы можете вычислить необходимую длину дополнительной трубы (L), используя гидравлический диаметр (D) по следующим формулам:

Ламинарный режим течения: $L/D \sim 0.06 Re$

Турбулентный режим течения: $L/D \sim 4.4 Re^{1/6}$

Обычно достаточно длины дополнительной трубы, равной 20 – 25 диаметрам. Хотя к/э сетка дополнительной трубы может быть грубой, следует избегать радикальных изменений размера элементов. Важна длина дополнительной трубы, а не количество ее узлов.

Симметричная граница: Компонент скорости, направленный по нормали к симметричной границе принимается равным нулю. Оставьте не заданными остальные степени свободы.

Обобщенные граничные условия симметрии: Компоненты скорости задаются по касательной к поверхности симметрии (если опция ALE не активирована). Они приравниваются к скорости к/э сетки при включенной опции ALE. Для задания обобщенных граничных условий симметрии, выполните одну из нижеприведенных команд или выберете соответствующий путь GUI:

D,*NODE*,ENDS,-1

DL,*LINE,AREA*,ENDS,-1,*Value2*

DA,*AREA*,ENDS,-1,*Value2*

Если любой компонент скорости задается на ту же границу, на которой предварительно было задано граничное условие симметрии, то условие это будет заменено новым значением.

В вихревой двумерной задаче, задание компонента скорости VZ не меняет предварительно заданного обобщенного граничного условия симметрии.

Неподвижная стена: Все компоненты скорости задайте равными 0.

Движущаяся стена: Задайте компонент скорости, направленный по ходу движения стены. Все остальные компоненты скорости задайте равными 0. Для того чтобы определить стену как движущуюся, задайте ее кинетическую энергию равную –1. Программа воспримет это значение только как флаг, то есть эта величина не окажет никакого влияния на модель турбулентности.

Если Вы используете GUI, укажите движущуюся стену при задании скоростей.

Неопределенные границы: В этом случае неизвестны ни скорости, ни избыточное давление.

Повторяющиеся границы: Условия неизвестны, но идентичны на двух границах. Вы выбираете узлы одной из границ и запускаете макрос **PERI,DX,DY,DZ**, где DX, DY, и DZ смещения второй границы относительно первой. К/э сетка должна быть одинаковой на повторяющихся границах.

Пересечения: В месте пересечения поверхностей, где заданы разные граничные условия, происходит “слияние” условий или задается одно из этих граничных условий. В таблице показано, какие граничные условия задаются в месте пересечения поверхностей.

Граничные условия в месте пересечения поверхностей.

Граница 1	Граница 2	Действие
Вход: задаются компоненты скорости VX, VY, VZ	Стена VX, VY, VZ = 0	Граничные условия стенки имеют более высокий приоритет
Вход: задаются компоненты скорости VX, VY, VZ	Симметрия: VX или VY или VZ = 0	Объединение симметрии и входа
Вход: задаются компоненты скорости VX, VY, VZ	Выход: P = 0	Граничные условия входа имеют более высокий приоритет
Симметрия: VX или VY или VZ = 0	Выход: P = 0	Объединение симметрии и выхода
Симметрия: VX или VY или VZ = 0	Стена: VX, VY, VZ = 0	Граничные условия стенки имеют более высокий приоритет
Стена: VX, VY, VZ = 0	Выход: P = 0	Объединение условий
Обобщенная симметрия	Выход :P = 0	Объединение условий

Примечание

Граничные условия входа стенки и симметрии имеют более высокий приоритет над обобщенной симметрией.

Значения входа: Необходимо задать соответствующие граничные условия, если вы активировали модель турбулентности. Программа ANSYS задает принятые по умолчанию значения, основанные на величине входной скорости и масштабном коэффициенте. Значение кинетической энергии на входе определяется следующим образом (v – скорость потока на входе):

$$k_{inlet} = \frac{3}{2} [(ININ)v]^2$$

Значение, принятое по умолчанию, для фактора ININ равно 0.01, что соответствует 1 процентному уровню турбулентности на входе. Величина диссипации кинетической энергии на входе определяется следующим образом:

$$\epsilon_{inlet} = \frac{C_{\mu} k^{\frac{3}{2}}}{(INSF)L}$$

Параметр INSF является управляемым пользователем масштабным коэффициентом. Для задания факторов ININ и INSF воспользуйтесь одним из предлагаемых методов:

Команда:

FLDATA24,TURB,ININ,value and **FLDATA24,TURB,INSF,value**

GUI:

Main Menu> Preprocessor> FLOTRAN Set Up> Turbulence> Turbulence Param

Main Menu> Solution> FLOTRAN Set Up> Turbulence> Turbulence Param

Можно задать специфичные значения кинетической энергии турбулентности (ENKE) или коэффициента диссипации (ENDS) используя команду **FLDATA24**.

Возможны ситуации, при которых необходимо отключить модель турбулентности для некоторых зон модели. Для этого следует задать нулевое значение кинетической энергии (ENKE) и коэффициент диссипации (ENDS) равным 1.0. Не имеет силы нулевое значение коэффициента диссипации. ENDS автоматически будет присвоена 1.0, если ENKE задано нулевое значение.

Шероховатость стенки: По умолчанию во FLOTRANе используются гладкие стенки. Для задания значений шероховатости стенки, вы должны использовать равновесную модель стенки. Эта модель активируется командой **FLDATA24,TURB,WALL,EQLB**.

Для задания однородной шероховатости в единицах длины на все стенки, используйте команду **FLDATA24,TURB,KS,Value**. Будучи фактической шероховатостью, параметр KS, дополнительно определяет режим шероховатости (гладкий, переходный, полностью грубый). Значение, используемое по умолчанию, равно 0.0 (гладкая стенка).

Вы можете также задать эмпирический безразмерный фактор (CKS), значения которого лежат в интервале от 0.5 до 1.0, который задает степень неоднородности поверхности. Значение, используемое по умолчанию, равно 0.5, это означает, что заданная KS шероховатость распределена равномерно. Более высокие значения увеличивают потери шероховатости без изменения режима течения, определенного значением KS. Для задания этого фактора используйте команду **FLDATA24,TURB,CKS,Value**.

Существует два метода, используя которые можно задать различные значения шероховатости соответственно на разные поверхности модели. Первый метод использует вещественные константы всех элементов стены. Вы задаете подходящие значения KS и CKS на элементы стены в виде вещественных констант. Для каждой шероховатости будет существовать свой набор вещественных констант. Обратите внимание на то, что не будут приняты во внимание постоянные шероховатости, заданные на элементы, не принадлежащие поверхности стенки. Также помните, что будут проигнорированы значения KS и CKS заданные командой **FLDATA24,TURB**.

Второй метод предназначен для случаев, когда большинство поверхностей имеют одно и то же значение шероховатости. Сначала задайте величины, подходящие для большинства поверхностей командой **FLDATA24,TURB**. Затем используйте вещественные константы для задания шероховатости на оставшиеся поверхности. Вещественные константы переписут значения, заданные командой **FLDATA24,TURB**. Обратите внимание на то, что если задается одно значение CKS на все поверхности (что вполне типично) командой **FLDATA24,TURB**, то можно больше не использовать вещественные константы.

3.8. Стратегия решения сложных задач

Большинство задач имеют расходящееся решение или осцилляции поля давления и/или скорости. Используя нижеприведенные советы, вы можете привести сложную задачу турбулентного течения к сходящемуся решению.

1. Активируйте опцию турбулентности, если это до сих пор не было сделано.

Модель турбулентности активируется следующим образом:

Команда:

FLDATA1,SOLU,TURB,T

GUI:

Main Menu> Preprocessor> FLOTRAN Setup> Solution Options

Main Menu> Solution> FLOTRAN Setup> Solution Options

2. Используйте структурированную сетку, если неструктурированная сетка показала неудовлетворительный результат. Задайте так граничный слой, чтобы значение Y^+ не превышало 5000.

Для задания Y+ выполните следующее:

Команда:

FLDATA5,OUTPUT,YPLU,value

GUI:

Main Menu> Preprocessor> FLOTRAN Setup> Additional Out> RFL Out Derived

Main Menu> Solution> FLOTRAN Setup> Additional Out> RFL Out Derived

3. Задайте единичное значение турбулентному инерционному фактору релаксации. Могут помочь величины порядка 0.01 (для несжимаемых течений можно вообще не трогать этот фактор).

Для задания турбулентного инерционного фактора релаксации выполните следующее:

Команда:

FLDATA26,STAB,TURB,value

GUI:

Main Menu> Preprocessor> FLOTRAN Set Up> Relax/Stab/Cap> Stability Parm

Main Menu> Solution> FLOTRAN Set Up> Relax/Stab/Cap> Stability Parm

4. Используйте значение фактора релаксации импульса и давления меньше 0.5. Если не помогает значение равное 0.2, то маловероятна польза от более малых значений.

Для задания фактора релаксации импульса и давления выполните следующее:

Команды:

FLDATA25,RELX,PRES,value

FLDATA25,RELX,VX (or VY, VZ),value

GUI:

Main Menu> Preprocessor> FLOTRAN Set Up> Relax/Stab/Cap> DOF Relaxation

Main Menu> Solution> FLOTRAN Set Up> Relax/Stab/Cap> DOF Relaxation

5. Начните решение задачи с высоким коэффициентом турбулентности (то есть с высоким начальным значением эффективной вязкости). Не задавайте для этого параметра (параметр имеет эффект только в начале решения), значение превышающее 10^7 .

Для задания коэффициента турбулентности выполните следующее:

Команда:

FLDATA24,TURB,RATI,value

GUI:

Main Menu> Preprocessor> FLOTRAN Set Up> Turbulence> Turbulence Param

Main Menu> Solution> FLOTRAN Set Up> Turbulence> Turbulence Param

6. После задания свойств, решите модель с завышенным значением вязкости и отключенной турбулентностью. После того, как задача частично сойдется, включается модель турбулентности. Возможно, необходимо будет понизить коэффициент релаксации эффективной вязкости до 0.1 или 0.0 для нескольких глобальных итераций для того, чтобы частично сошлись уравнения турбулентности. В предыдущих советах дана полная информация по необходимым командам.

7. Трудности могут возникнуть из-за значительных изменений свойств, возникших вследствие флуктуаций давления или температуры. Предотвращение изменения свойств на ранних стадиях анализа (пока не спадут флуктуации) может значительно стабилизировать решение.

Вы также можете использовать ограничение скорости, чтобы предотвратить появление больших значений скоростей или давлений. Для реализации ограничения скорости выполните следующее:

Команда:

FLDATA31,CAPP,Label,Value

GUI:

Main Menu> Preprocessor> FLOTRAN Set Up> Relax/Stab/Cap> Results Capping

Main Menu> Solution> FLOTRAN Set Up> Relax/Stab/Cap> Results Capping

Если Вы используете команду **FLDATA31**, *Label* представляет параметр ограничения, такой как VELO (скорость), или TEMP (температура). *Value*, это флаг ограничения (T or F) или значение параметра ограничения. Ограничение давления налагается на избыточные значения давления. Ограничение температуры налагается на абсолютные значения температуры.

8. Задачи, использующие пирамидальные, призматические или в частности четырехгранные элементы могут потребовать более строгой сходимости уравнения давления. Могут быть затребованы значения порядка 10^{-18} (**FLDATA21,CONV,PRES,1.E-18**). Вам следует снизить критерий сходимости до тех пор, пока (от одной глобальной итерации к другой) изменения количества итераций, необходимых для решения уравнения, не станет меньше 10 процентов (см. *Jobname.DBG*).
9. Решение уравнения давления может повлиять на массовый баланс. Дисбаланс масс может иметь место в случае, если на области входа или выхода наложена слишком грубая сетка или если поток выходит под углом.
10. Если Вы заметили аномальный результат в трехмерной задаче, то в этом случае следует увеличить до 2 порядок интегрирования.
11. Использование модели Streamline Upwind/Petrov-Galerkin (SUPG) для решения уравнения импульса может увеличить сходимость.

Глава 4. FLOTRAN Тепловой анализ

4.1. Обзор возможностей теплового анализа

В тепловом анализе, для определения поля температур необходимо решить уравнение температуры. Даже если температура сама по себе не важна, изменение свойств жидкости/газа при изменении температуры может быть достаточно важным обоснованием для проведения теплового анализа.

В дополнении к расчету температурного поля, тепловой анализ также определяет плотности тепловых потоков на границах модели и коэффициенты теплоотдачи исходя из предполагаемой температуры окружающей среды.

Для активации решения температурного уравнения воспользуйтесь одним из нижеприведенных вариантов:

Команда:

```
FLDATA1,SOLU,TEMP,TRUE
```

GUI:

Main Menu> Solution> FLOTRAN Set Up> Solution Options

FLOTRAN автоматически включает нагрев за счет сил внутреннего трения для сжимаемых потоков. Дополнительную информацию по активации вязкостного нагрева смотрите в разделах *Вынужденная конвекция. Свойства зависящие от температуры*, и в описании команды **FLDATA1** в *ANSYS Commands Reference (Руководство по командам ANSYS)*.

4.2. Требования к конечно элементной сетке.

Программа ANSYS не имеет формальных критериев вычисления конечно-элементной сетки. Однако, температурные градиенты зачастую слишком велики вблизи тепловых границ модели. Следовательно, плотность сетки, обычно, должна быть больше вблизи этих границ.

4.3. Задание свойств.

В дополнении к плотности и вязкости, при решении задач течения, необходимо задать теплопроводность и теплоемкость. Вы должны определить зависят ли свойства жидкости/газа от температуры.

Для задания свойств материалов твердых областей используйте один из предлагаемых методов:

Команда:

```
MP
```

GUI:

Main Menu> Preprocessor> Loads> Load Step Opts> Other> Change Mat Props

Main Menu> Preprocessor> Material Props> Material Models> CFD> Conductivity> Isotropic

Main Menu> Preprocessor> Material Props> Material Models> CFD> Specific Heat

Main Menu> Solution> Load Step Opts> Other> Change Mat Props

4.4. Тепловые нагрузки и граничные условия

Программа ANSYS поддерживает шесть типов тепловых граничных условий:

1. Постоянные температуры.
2. Постоянные плотности тепловых потоков.
3. Заданные коэффициенты теплоотдачи с соответствующими температурами окружающей среды.

4. Излучение в окружающую среду с соответствующими коэффициентами излучения поверхностей и температурой окружающей среды.
5. Излучение типа поверхность – поверхность с соответствующими коэффициентами излучения и номером полости.
6. Адиабатные границы (используются по умолчанию).

Дополнительно, постоянные объемные источники тепла могут быть заданы как на жидкость, так и на твердые области.

Приемлемые команды приведены ниже.

Вы можете задать граничные условия в виде массивов (смотрите *Applying Loads Using TABLE Type Array Parameters* в *ANSYS Basic Analysis Guide*). Также можно задавать граничные условия посредством функций (смотрите *Applying Loads Using Function Boundary Conditions* в *ANSYS Basic Analysis Guide*). Попытка использовать табличные данные в качестве граничных условий в FLOTRAN приведет к получению ложных результатов.

4.4.1. Задание нагрузок.

В таблице приведены нагрузки, которые можно задавать на решаемую во FLOTRANe модель.

Семейство команд и маршруты GUI используемые для задания нагрузок.

Тип нагрузки	Категория	Семейство команд	Маршрут GUI
Температура (TEMP)		D	Main Menu> Solution> Define Loads> Apply> Temperature
Конвекция (CONV), Плотность теплового потока (HFLU), Излучение (RAD), Излучение типа поверхность-поверхность (RDSF)	Поверхностная нагрузка	SF	Main Menu> Solution> Define Loads> Apply> Thermal> Convection Main Menu> Solution> Define Loads> Apply> Thermal> Heat Flux Main Menu> Solution> Define Loads> Apply> Thermal> Ambient Rad Main Menu> Solution> Define Loads> Apply> Thermal> Surface Rad
Энерговыведение (HGEN)	Объемная нагрузка	BF	Main Menu> Solution> Define Loads> Apply> Fluid/CFD> Heat Generat

Можно задавать, удалять, оперировать или выводить нагрузки.

4.4.1.1. Использование команд для задания нагрузок.

В таблице приведены команды, с помощью которых можно задать нагрузки при выполнении теплового анализа во FLOTRANe.

Команды задания тепловых нагрузок в FLOTRAN.

Тип нагрузки	Тип модели	Категория	Задание	Удаление	Вывод	Оперирование	Задание параметров
Температура	К/э модель	Узлы	D	DDELE	DLIST	-	-
Конвекция, Плотность теплового потока, Излучение в окр-ую среду, или излучение типа поверхность-поверхность	Геометрическая модель	Линии	SFL	SFLDELE	-	-	-
	Геометрическая модель	Площади	SFA	SFADELE	SFALIST	SFTRAN	SFGRAD
	К/э модель	Узлы	SF	SFDELE	SFLIST	-	-
	К/э модель	Элементы	SFE	SFEDELE	SFELIST	SFSCALE	-
Энерговыведение	К/э модель	Элементы	SFE	SFEDELE	SFELIST	SFSCALE	-
	Геометрическая модель	Линии	BFL	BFLDELE	BFLLIST	BFTRAN	-

Тип нагрузки	Тип модели	Категория	Задание	Удаление	Вывод	Оперирование	Задание параметров
	Геометрическая модель	Площади	BFA	BFADELE	BFALIST	BFTRAN	-
	Геометрическая модель	Объемы	BFV	BFVDELE	BFVLIST	BFTRAN	-
	К/э модель	Узлы	BF	BFDELE	BFLIST	-	-
	К/э модель	Элементы	BFE	BFEDELE	BFELIST	BFSCALE	-

4.4.1.2. Задание нагрузок через GUI

Доступны все вышеприведенные команды, кроме команд вывода, через маршруты GUI. В Solution Menu (меню решения) выбирайте операцию (Apply, Delete, и т.д), затем тип нагрузки (temperature, heat flux, etc.), и объект (node, line, or area) на который задаете нагрузку.

Например, для задания температурной нагрузки на линии, выберете следующий маршрут GUI:

Main Menu> Solution> Define Loads> Apply> Thermal> Temperature> On Lines

Для вывода нагрузок выберете следующий путь GUI:

Utility Menu> List> Loads> load type

4.4.1.3. Решение.

Ниже приведен список известных и вычисляемых параметров для определенных типов граничных условий.

- Для температурных граничных условий вычисляются плотность теплового потока и коэффициент теплоотдачи.
- Если в качестве граничного условия задана плотность теплового потока, то вычисляются температура и коэффициент теплоотдачи.
- Граничное условие: излучение в окружающую среду, вычисляются: температура, плотность теплового потока.
- Граничное условие: излучение типа поверхность-поверхность, вычисляются: температура и плотность теплового потока.
- Граничное условие: коэффициент теплоотдачи, вычисляются: температура или плотность теплового потока.
- Граничное условие: адиабатная граница, вычисляется температура.

При задании коэффициента теплоотдачи, необходимо, так же, задать температуру окружающей среды. Программа ANSYS использует эту температуру совместно с температурой поверхности для вычисления плотности теплового потока.

Плотность теплового потока и коэффициенты теплоотдачи задаются на внешних границах модели. Можно, конечно, задать плотность теплового потока или коэффициент теплоотдачи на внутреннюю границу модели (например, поверхность взаимодействия жидкости с твердой частью модели), но делать этого не рекомендуется, поскольку эта информация наверняка будет неверной. В стандартном анализе, проводимом в FLOTTRAN, коэффициент теплоотдачи на границе жидкости с твердой зоной является определяемым параметром, а не граничным условием. Если вы желаете задать плотность теплового потока или коэффициент теплоотдачи, то задавайте этот параметр на внешнюю границу твердой поверхности или на грань жидкой области, если твердые области не предусмотрены в модели. Если вы задали коэффициент теплоотдачи или плотность теплового потока на внутреннюю поверхность раздела жидкости с твердым телом, то FLOTTRAN воспримет это условие как источник тепла или теплоотвод. Температуры можно задавать где угодно.

Если необходимо вычислить коэффициент теплоотдачи от внешней поверхности в окружающую среду, ANSYS использует температуру поверхности совместно с температурой окружающей среды, которую можно задать следующим образом:

Команда:

FLDATA14,TEMP,BULK,value

GUI:

Main Menu> Preprocessor> FLOTRAN Set Up> Flow Environment> Ref Conditions

Main Menu> Solution> FLOTRAN Set Up> Flow Environment> Ref Conditions

При проведении несжимаемого анализа, температурное граничное условие формулируется в терминах общей температуры так же, как и температурное уравнение.

Излучение в окружающую среду, симулирует теплопередачу излучением в пространство, температура которого постоянна. Постоянная температура задается командой **SF**. Постоянная Стефана – Больцмана задается командой **STEF** (значение, используемое по умолчанию составляет $0.119E-10$ Btu/hr/in²/R⁴). Форм фактор (угловой коэффициент) равен 1.0.

Поскольку тепловое излучение проходит через жидкие/газообразные области и “сталкивается” с твердой областью модели, вы можете задать нагрузку внешнего излучения на поверхность раздела жидкость/твердое тело, также как и на внешние границы модели. В этом случае следует задать поверхностную нагрузку либо на твердую поверхность, либо на жидкость. Если Вы зададите нагрузку более, чем на одну поверхность, FLOTRAN задаст граничное условие только на одну поверхность и выдаст сообщение о задании дублированных граничных условий.

4.5. Стратегия решения.

Выбор оптимального способа решения тепловой потоковой задачи зависит от того, насколько свойства жидкости зависят от температуры.

4.5.1. Постоянные свойства жидкости.

В данном случае решаемая задача никоим образом не зависит от поля температуры и может быть решена без активации решения температурного уравнения.

После решения задачи, уравнение температуры становится линейным. Это уравнение теперь можно решить за одну глобальную итерацию после того, как установите параметр сходимости для температуры равным 1, используя один из предлагаемых ниже вариантов:

Команда:

FLDATA25,RELX,TEMP,1.0

GUI:

Main Menu> Preprocessor> FLOTRAN Set Up> Relax/Stab/Cap/DOF Relaxation

Main Menu> Preprocessor> FLOTRAN Set Up> Relax/Stab/Cap/Prop Relaxation

Main Menu> Solution> FLOTRAN Set Up> Relax/Stab/Cap/DOF Relaxation

Main Menu> Solution> FLOTRAN Set Up> Relax/Stab/Cap/Prop Relaxation

Зачастую это наиболее легко выполнить полупрямым алгоритмом.

Дополнительную информацию смотрите в *Решатели FLOTRAN CFD и матричное уравнение*.

4.5.2. Вынужденная конвекция, свойства, зависящие от температуры

Режим течения в этом случае зависит от температурного поля. Вы можете задать решение температурного уравнения при выполнении каждой глобальной итерации или решить задачу течения, затем активировать решение температурного уравнения. В последнем случае после

решения температурного уравнения необходимо провести повторное решение задачи течения, для того чтобы учесть изменения свойств.

Для несжимаемых течений, в случае малых чисел Рейнольдса, малых скоростей потока нагрев за счет сил внутреннего трения не существенен. Однако следует включить опцию вязкостного нагрева, если число Рейнольдса выше 2 или при высоких скоростях потока (например, выше 100 м/с в воздухе). FLOTRAN автоматически включает вязкостный нагрев для сжимаемых течений. Включить опцию вязкостного нагрева для несжимаемых течений можно следующим образом:

Команда:

FLDATA1,SOLU,IVSH,T

GUI:

Main Menu> Preprocessor> FLOTRAN Set Up> Solution Options

Main Menu> Solution> FLOTRAN Set Up> Solution Options

4.5.3. Естественная конвекция, свойства зависящие от температуры.

В этом случае движение потока вызвано изменением плотности, которое возникает за счет температурных изменений. Необходимо включить обе опции.

Также необходимо выполнить следующее:

- Задайте ускорение свободного падения:

Команда:

ACEL

GUI:

Main Menu> Preprocessor> FLOTRAN Set Up> Flow Environment> Gravity

Main Menu> Solution> FLOTRAN Set Up> Flow Environment> Gravity

- Включите опцию переменной плотности:

Команда:

FLDATA13,VARY,Label,TRUE (*Label* = свойство жидкости)

GUI:

Main Menu> Preprocessor> FLOTRAN Set Up> Fluid properties

Main Menu> Solution> FLOTRAN Set Up> Fluid properties

Для воздуха в программе заданы типы свойств, использующие постоянное давление для вычисления плотности в соответствии с законом идеального газа. Этим обеспечивается стабильность вычисления плотности, которая может быть нарушена флуктуациями давления. Решение задач естественной конвекции сходится медленно и может быть более стабильным, если для давления и температуры активирован алгоритм TDMA. Количество итераций определяется как (количество узлов)/10, но не должно быть менее 100.

4.5.4. Сопряженный теплообмен.

Когда свойства твердых зон модели отличаются на несколько порядков от свойств жидкости/газа, то такая задача называется задачей некорректного сопряженного теплообмена. В этом случае вряд ли удастся получить удовлетворительный результат, воспользовавшись методом TDMA, в не зависимости от заданного количества итераций.

Получить доступ к методу TDMA можно следующим образом:

Команда:

FLDATA18,METH,TEMP,1

GUI:

Main Menu> Solution> FLOTRAN Set Up> CFD Solver Controls> Temp Solver CFD

Метод Conjugate Residual предлагает большую функциональность и требует немного больше памяти, чем метод Tri-Diagonal Matrix Algorithm (TDMA). Способы установки этого метода:
Команда:

FLDATA18,METH,TEMP,2

GUI:

Main Menu> Solution> FLOTRAN Set Up> CFD Solver Controls> Temp Solver CFD

Для настройки метода можно управлять такими параметрами, как критерий сходимости и количество используемых поисковых векторов (более подробную информацию по этим параметрам можно найти в описании команды **FLDATA18** в *ANSYS Commands Reference*). Однако метод conjugate residual хоть и обладает высокой скоростью решения, но не подходит для решения сложных задач.

Более устойчивое решение некорректных задач теплообмена обеспечивает метод Preconditioned Conjugate Residual, который требует гораздо больше памяти, чем методы TDMA или Conjugate Residual. Метод PCR позволяет управлять количеством используемых поисковых векторов, вплоть до 30. Существуют следующие способы задания этого метода:

Команда:

FLDATA18,METH,TEMP,3

GUI:

Main Menu> Solution> FLOTRAN Set Up> CFD Solver Controls> Temp Solver CFD

Примечание

Для узлов, составляющих твердую область модели, значение, которое сохраняется в файле Jobname.RFL в столбце плотность (DENS) является результатом плотности и теплоемкости.

Оценить деятельность методов Conjugate Residual и Preconditioned Conjugate Residual можно заглянув в файл Jobname.DBG (описан в *FLOTRAN CFD Solvers and the Matrix Equation*). Наиболее устойчивым и в то же время наиболее требовательным к размеру памяти методом решения сопряженных задач теплообмена является метод Preconditioned Generalized Minimum Residual. Способы установки этого метода:

Команда:

FLDATA18,METH,TEMP,4

GUI:

Main Menu> Solution> FLOTRAN Set Up> CFD Solver Controls> Temp Solver CFD

Для температуры метод Preconditioned Generalized Minimum Residual (PGMR) активен по умолчанию.

Хотя для метода PGMR существуют те же управляемые параметры, что и для метода PCCR, используются разные, установленные по умолчанию, значения. Для PGMR наибольший критерий сходимости равен 1.E-10. Если вы попытаетесь задать менее строгое значение критерия сходимости, FLOTRAN изменит его на 1.E-10. Для решения некоторых задач необходимо использовать критерий сходимости порядка 1.E-20. Рекомендуется использовать, по крайней мере, 12 поисковых векторов. Для решателя PGMR по умолчанию задано 12 поисковых векторов, допустимый диапазон 12 – 20 векторов.

В модуле FLOTRAN свойства материалов твердых областей могут зависеть от температуры и поддерживают ортотропные вариации. То есть параметры теплопроводности (в разных направлениях) KXX, KYY и KZZ могут зависеть от температуры и принимать отличные друг от друга значения. FLOTRAN рассматривает теплопроводность как параметр элемента

вычисляемый в точках квадратуры элемента. Однако для жидкостных элементов FLOTRAN рассматривает теплопроводность как узловой параметр.

Способы задания значений ортотропных теплопроводностей:

Команда:

MP or MPDATA

GUI:

Main Menu> Preprocessor> Loads> Load Step Opts> Other> Change Mat Props

Main Menu> Preprocessor> Material Props> Material Models> CFD> Conductivity> Orthotropic

Main Menu> Solution> Load Step Opts> Other> Change Mat Props

Main Menu> Preprocessor> Loads> Load Step Opts> Other> Change Mat Props

Примечание

Задачи теплообмена, имеющие переменную теплопроводность, нелинейны и требуют для решения многократных итераций.

Для сопряженных задач теплообмена, рекомендуется получить начальное поле температуры перед совместным решением уравнений энергии/импульса.

Для получения температурного решения:

Команда:

FLDATA1,SOLU,FLOW,F

GUI:

Main Menu> Solution> FLOTRAN Set Up> Solution Options

Команда:

FLDATA1,SOLU,TEMP,T

GUI:

Main Menu> Solution> FLOTRAN Set Up> Solution Options

Команда:

FLDATA25,RELX,TEMP,1.0

GUI:

Main Menu> Solution> FLOTRAN Set Up> Relax/Stab/Cap> DOF Relaxation

Команда:

FLDATA2,ITER,EXEC,1

GUI:

Main Menu> Solution> FLOTRAN Set Up> Execution Ctrl

Команда:

FLDATA18,METH,TEMP,3

GUI:

Main Menu> Solution> FLOTRAN Set Up> CFD Solver Contr> TEMP Solver CFD

В результате выполнения вышеприведенных этапов, начальное поле температуры получаем за счет решения уравнения теплопроводности.

FLOTRAN может вычислить коэффициенты теплоотдачи при решении сопряженных задач теплообмена. Для этой цели можно использовать два алгоритма: алгоритм матрицы теплопроводностей и алгоритм поля температуры. Алгоритм матрицы теплопроводностей

использует матрицу теплопроводностей для вычисления плотностей теплового потока и коэффициентов теплоотдачи. В основном этот алгоритм дает удовлетворительные результаты для элементов правильной формы. Если элементы имеют неправильную форму, то следует использовать алгоритм поля температуры. Этот алгоритм вычисляет коэффициенты теплоотдачи непосредственно по температурным градиентам. Способы задания этого алгоритма:

Команда:

FLDATA37,ALGR,HFLM,Value

GUI:

Main Menu> Preprocessor> FLOTRAN Set Up> Algorithm Ctr

Main Menu> Solution> FLOTRAN Set Up> Algorithm Ctr

4.6. Тепловое равновесие.

Файл Jobname.PFL содержит информацию, используя которую можно посчитать тепловое равновесие. При решении любой потоковой задачи с включенной тепловой опцией, вычисляется и табулируется поток энергии на входе и выходе модели. Разница между притоком и оттоком энергии на границах модели должна быть равна общей подводимой или отводимой энергии.

Точность энергетического баланса зависит от метода дискретизации адвекции в уравнении энергии. В общем, метод Streamline Upwind/Petrov-Galerkin (SUPG) дает более точный энергетический баланс, чем метод Monotone Streamline Upwind (MSU). Если необходимо получить точный энергетический баланс, воспользуйтесь методом Collocated Galerkin (COLG). Для стационарных несжимаемых течений этот метод обеспечивает точный энергетический баланс даже при грубой конечно – элементной сетке.

Количество энергии, вкладываемой или отводимой из системы через границы потока, зависит от расхода, теплоемкости и температуры. Расчет количества этой энергии не зависит от смещения температуры, задаваемой командой **TOFFST**. Положительное значение энергии означает, что энергия “вкладывается” в систему.

Источники энергии включают объемные источники тепла, как в жидкости, так и в твердых телах. Заданные температуры и коэффициенты теплоотдачи на границах являются источником или стоком энергии в зависимости от градиента температуры. Плотность теплового потока является стоком или источником тепла в зависимости от знака.

Объемное тепловыделение может быть задано как на твердые, так и на жидкие зоны модели. Будьте внимательны при вычислении энергетического равновесия, чтобы избежать повторного учета тепловыделения в твердых зонах модели.

Например, рассмотрим задачу сопряженного теплообмена. Твердое тело (с заданным объемным энерговыделением) охлаждается обтекающим тело потоком. Разница между энергией, поступающей в систему и “уходящей” из системы должна быть равна теплоотдачи стенок твердого тела. Это значение, также должно совпадать с энерговыделением твердого тела.

Для всех случаев разница между энергией, поступающей в систему на границах потока и уходящей из системы на границах должна быть равна теплоотдачи к поверхностям стенок плюс объемные источники тепла в жидкой области плюс эффекты теплопроводности, направленные по нормали к направлению потока на границах потока.

По существу FLOTRAN считает тепловой баланс только в жидких областях. Плотности тепловых потоков и коэффициенты теплоотдачи являются результатом решения только для внешних границ жидкости. Плотности тепловых потоков, заданные на внешних границах не являются частью решения.

Эффекты вязкостной диссипации в тепловом балансе не табулируются. Соответствующее тепловыделение выражается в терминах увеличившейся температуры, которая в свою

очередь влияет на сток энергии на выходе потока и на теплоотдачу к стенкам. В случае адиабатных стен, к примеру, температура жидкости возрастет из-за вязкостной диссипации, даже при отсутствии источников тепла.

4.7. Анализ лучистого теплообмена типа поверхность – поверхность, метод Radiosity

В модуле FLOTRAN анализ лучистого теплообмена типа поверхность – поверхность может быть использован для решения обобщенных задач лучистого теплообмена, вовлекающих две или более излучающих поверхности в одной или нескольких открытых или закрытых полостях. Метод поддерживается двух и трехмерными элементами FLOTRAN FLUID141 и FLUID142. Тепловая опция решения должна быть включена при решении задачи лучистого теплообмена. Можно отключить учет лучистого теплопереноса командой **FLDATA1**, SOLU, RDSF.

Анализ лучистого теплообмена поддерживают двумерные планарные и осе симметричные относительно осей X и Y модели. Лучистый теплообмен не поддерживается в двух и трехмерном тепловом анализе сжимаемого потока и R-Theta и R-Theta-Z системами координат для 2-D и 3-D геометрии соответственно.

4.7.1. Процедура.

Метод решения Radiosity состоит из четырех этапов:

6. Задание радиационных поверхностей.
7. Задание опций решения.
8. Задание опций определения угловых коэффициентов.
9. Вычисление и считывание угловых коэффициентов.

4.7.1.1. Задание и проверка радиационных поверхностей.

Для задания радиационных поверхностей выполните следующее:

4. Создайте тепловую модель в препроцессоре (PREP7). Радиационные поверхности не поддерживают условие симметрии, следовательно, модели, имеющие радиационные поверхности не могут использовать преимущество симметрии и должны быть смоделированы полностью. Для метода Radiosity радиационными поверхностями являются поверхности объемных моделей или грани плоских моделей. При использовании метода Radiosity можно задать до десяти полостей, поверхности которых излучают друг на друга.
5. Используя команды **SF**, **SFA**, **SFE**, or **SFL** можно задать для радиационной поверхности номер полости, к которой эта поверхность принадлежит и коэффициент излучения этой поверхности. Все поверхности или грани, излучающие друг на друга, должны иметь один и тот же номер полости.

Для задания зависящего от температуры коэффициента излучения используйте команды **SF**, **SFA**, **SFE**, or **SFL** с параметром *VALUE* = -N. Значения коэффициента излучения записываются в таблицу свойств материала (N – номер материала). Отрицательные значения номера полости, используемые с элементами FLUID141 и FLUID142 указывают на то, что лучистый теплообмен протекает между поверхностями жидкой области. Положительное значение номера полости соответствует лучистому теплообмену между поверхностями твердых зон модели.

Поскольку излучение проходит через жидкую область и “застревает” в твердой области, Вы можете задать нагрузку излучения типа поверхность – поверхность на границу раздела жидкости с твердой зоной модели, так же как на внешние границы модели.

6. Проверьте, правильно ли вы задали коэффициенты излучения, номер полости и направление излучения для радиационных поверхностей. Для этого выполните следующее:

Команда:

/PSF

GUI:

Utility Menu>PlotCtrls>Symbols

Для задания поверхностных радиационных нагрузок на элементы SHELL57 или SHELL157, необходимо задать номер поверхности с направлением излучения. Для задания этих нагрузок необходимо использовать команды **SF**, **SFA**, or **SFE**.

4.7.1.2. Задание опций решения.

Для решения задач лучистого теплообмена, необходимо задать постоянную Стефана – Больцмана в соответствующих единицах. Для этого выполните следующее:

Команда:

STEF

GUI:

Main Menu>Preprocessor>Radiation Opts>Solution Opt

Main Menu>Radiation Opt>Radiosity Meth>Solution Opt

Main Menu>Solution>Radiation Opts>Solution Opt

Если единицы измерения температуры в решаемой модели градусы Фаренгейта или Цельсия, то необходимо задать смещение температуры. Для задания смещения температуры, используйте один из приведенных ниже методов:

Команда:

TOFFST

GUI:

Main Menu>Preprocessor>Radiation Opts>Solution Opt

Main Menu>Radiation Opt>Radiosity Meth>Solution Opt

Main Menu>Solution>Radiation Opts>Solution Opt

Затем, вы выбираете радиационный решатель, а также прямой или итеративный (выставлен по умолчанию) решатель. Можно также задать фактор релаксации и допуск сходимости для плотности теплового потока. Для этого выполните следующее:

Команда:

RADOPT

GUI:

Main Menu>Preprocessor>Radiation Opts>Solution Opt

Main Menu>Radiation Opt>Radiosity Meth>Solution Opt

Main Menu>Solution>Radiation Opts>Solution Opt

Если решаемая задача имеет открытые полости, то следует задать температуру окружающей среды или внешний пространственный узел для каждой полости. Задайте температуру среды для внешнего теплового излучения следующим образом:

Команда:

SPCTEMP

GUI:

Main Menu>Preprocessor>Radiation Opts>Solution Opt

Main Menu>Radiation Opt>Radiosity Meth>Solution Opt

Main Menu>Solution>Radiation Opts>Solution Opt

Команда **SPCTEMP** задает температуру среды для каждой полости. С помощью этой команды также можно просмотреть или удалить заданные температуры среды.

Для того, чтобы задать пространственный узел для каждой полости выполните следующее:

Команда:

SPCNOD

GUI:

Main Menu>Preprocessor>Radiation Opts>Solution Opt

Main Menu>Radiation Opt> Radiosity Meth> Solution Opt

Main Menu>Solution> Radiation Opts> Solution Opt

Если роль окружающей среды (теплоотвода) выполняет один из элементов модели, то необходимо задать пространственный узел командой **SPCNOD** для каждой полости. Для каждой полости необходимо задать свой пространственный узел. Узел задается командой **SPCNOD**. Радиационный решатель воспринимает температуру пространственного узла как температуру окружающей среды. Командой **SPCNOD** можно просмотреть или удалить все заданные пространственные узлы.

4.7.1.3. Установка опций для вычисления угловых коэффициентов.

Вы можете задать различные опции для вычисления угловых коэффициентов для плоских или объемных моделей следующим образом:

Команда:

HEMIOPT

GUI:

Main Menu> Preprocessor> Radiation Opts> View Factor

Main Menu> Radiation Opt> Radiosity Meth> View Factor

Main Menu> Solution> Radiation Opts> View Factor

HEMIOPT позволяет установить разрешение для вычисления угловых коэффициентов в объемных моделях методом Hemicube. По умолчанию разрешение равно 10. Увеличение величины разрешения увеличивает точность вычисления угловых коэффициентов.

Команда:

V2DOPT

GUI:

Main Menu> Preprocessor> Radiation Opts> View Factor

Main Menu> Radiation Opt> Radiosity Meth> View Factor

Main Menu> Solution> Radiation Opts> View Factor

V2DOPT позволяет выбрать опции для определения угловых коэффициентов двумерных моделей. Тип геометрии может быть как планарный, так и осесимметричный (по умолчанию планарный). Можно задать количество делений (20 по умолчанию) для осесимметричной геометрии. Эта команда также задает опцию видимости с экранированием или без экранирования (по умолчанию с экранированием) и количество зон для вычисления угловых коэффициентов (по умолчанию 200).

Можно вычислить новые угловые коэффициенты или использовать существующие. Для этого выполните следующее:

Команда:

VFOPT

GUI:

Main Menu> Preprocessor> Radiation Opts> View Factor

Main Menu> Radiation Opt> Radiosity Meth> View Factor

Main Menu> Solution> Radiation Opts> View Factor

VFOPT, *Opt* позволяет вычислить новые значения угловых коэффициентов и записать их в файл (*Opt* = NEW). Если угловые коэффициенты уже присутствуют в базе данных, эта команда также позволяет отменить вычисление угловых коэффициентов (*Opt* = OFF). Вычисление угловых коэффициентов деактивируется программой (по умолчанию) для второй и последующих команд **SOLVE** в /SOLU. После выполнения первой команды **SOLVE**, ANSYS использует угловые коэффициенты присутствующие в базе данных, если эти коэффициенты не были переписаны командой **VFOPT**.

4.7.1.4. Вычисление и запрос угловых коэффициентов.

Следующий шаг – вычисление угловых коэффициентов. Вы можете запросить базу данных угловых коэффициентов и вычислить средние угловые коэффициенты.

Для вычисления и сохранения угловых коэффициентов выполните следующее:

Команда:

VFCALC

GUI:

Main Menu> Radiation Opt> Radiosity Meth> Compute

Выведете вычисленные угловые коэффициенты для выбранных элементов источника и цели, запросив базу данных угловых коэффициентов и вычислите средние значения угловых коэффициентов.

Команда:

VFQUERY

GUI:

Main Menu> Radiation Opt> Radiosity Meth> Query

Вы можете найти расчетные величины средних угловых коэффициентов командой ***GET,Par,RAD,,VFAVG**.

4.8. Пример ламинарного, теплового, установившегося расчета на FLOTTRANe

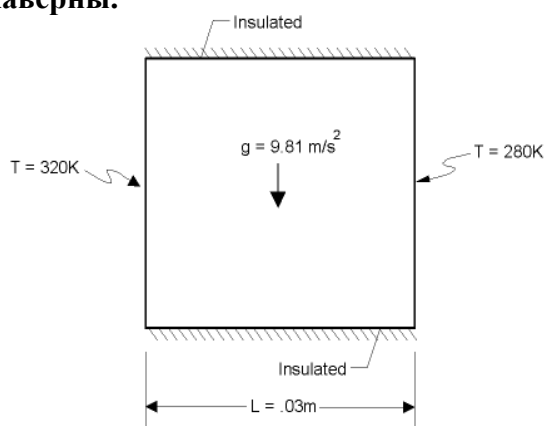
Этот раздел описывает два способа решения задачи ламинарного, теплового, стационарного потока: в интерактивном и в командном режиме.

4.8.1. Описание задачи.

В этом примере производится расчет циркуляции воздуха в квадратной камере с нагретыми, до разной температуры, вертикальными стенками. Режим течения воздуха – ламинарный, задача стационарная, используется двумерный элемент FLUID141.

Физика, смоделированная в этой задаче, охватывает ряд практических применений, таких как сбор солнечной энергии, вентиляция помещений и так далее.

Диаграмма квадратной камеры.



Вертикальные поверхности камеры нагреты до разных значений температуры, что вызывает неравномерность плотности воздуха внутри камеры, чем и обусловлено ламинарное течение воздуха внутри камеры.

Число Рейнольдса для этого потока равно 1.01E+05, определяется в соответствии с нижеприведенной формулой:

$$Ra = g \beta \Delta T L^3 \rho^2 C_p / k \mu$$

где:

g = ускорение свободного падения

$$\beta = 1/T$$

$$\Delta T = T_{\text{HOT}} - T_{\text{COLD}}$$

L = длина каверны

ρ = плотность

C_p = теплоемкость

k = теплопроводность

μ = вязкость

Другие условия задачи:

- **Каверна:** размеры 0.03m x 0.03m; ускорение свободного падения 9.81 m/s²
- **Условия:** номинальная температура 293K; давление 1.0135E+05 Pa
- **Текучая среда:** Воздух, единицы измерения SI
- **Граничные условия:** неподвижные стены ($V_x = V_y = 0$); левая поверхность каверны поддерживается при температуре $T_{\text{HOT}} = 320\text{K}$; правая поверхность каверны поддерживается при температуре $T_{\text{COLD}} = 280\text{K}$

4.8.2. Решение задачи в интерактивном режиме (метод GUI).

Выполните следующую последовательность действий:

Шаг 1: Присвоение имени решаемой задаче.

После запуска ANSYS выполните следующее:

1. Выберите маршрут **GUI Utility Menu > File > Change Title**. Появляется диалоговое окно задания имени.
2. Введите текст "Buoyancy driven flow in a square cavity." (Естественная конвекция в квадратной каверне).
3. Кликните на ОК.
4. Выберите маршрут **Main Menu > Preferences**. Появляется диалоговое окно задания предпочтений.
5. В поле FLOTRAN CFD поставьте галочку.
6. Нажмите на ОК. Вы только что проинструктировали программу ANSYS выполнять расчет в FLOTRAN.

Шаг 2: Задание типа элемента.

В данной задаче используется только один элемент FLUID141. Для задания этого элемента выполните следующее:

1. Выберите маршрут **Main Menu > Preprocessor > Element Type > Add/Edit/Delete**. Появляется диалоговое окно типов элемента.
2. Нажмите на Add. Появляется диалоговое окно библиотеки типов элемента.
3. В двух прокручиваемых списках выберите FLOTRAN CFD и "2D FLOTRAN 141."
4. Нажмите на ОК. ANSYS возвращается в диалоговое окно типов элемента.
5. Нажмите на Close.

Шаг 3: Создание площадей.

В нашем примере следует создать площадь, представляющую квадратную каверну. Для этого выполните следующее:

1. Выберите маршрут **Main Menu> Preprocessor> Modeling> Create> Areas> Rectangle> By Dimensions**. Появляется диалоговое окно создания прямоугольника по координатам.
2. Введите в поля X coordinates 0.0, 0.03.
3. Введите в поля Y coordinates 0.0, 0.03.
4. Нажмите на ОК. Только что созданная квадратная площадь появляется в графическом окне ANSYS.

Шаг 4: Задание линий, наложение к/э сетки, отрисовка элементов.

На данном этапе Вы наложите на созданную площадь конечно – элементную сетку и зададите на нее температурное граничное условие. Выполните следующее:

1. Выберите маршрут **Main Menu> Preprocessor> Meshing> MeshTool**. В разделе Size Controls (управление размером) кликните Lines,Set. Появляется меню выбора линий.
2. Нажмите на Pick All (выбрать все). Появляется диалоговое окно задания размера элемента на выбранных линиях.
3. Установите количество разбиений элемента 25.
4. Нажмите на ОК.
5. В MeshTool выберите Areas из ниспадающего списка Mesh. Выберите Quad and Free. Нажмите на кнопку MESH.
6. Нажмите на Pick All для генерации к/э модели.
7. Кликните на Close в MeshTool.
8. Нажмите на кнопку SAVE_DB, расположенную на панели инструментов ANSYS.

Шаг 5: Задание скоростей.

На этом и последующих этапах, зададим граничные условия модели, начав с внешних узлов. Выполните следующее:

1. Выберите маршрут **Utility Menu> Select> Entities**. Появляется диалоговое окно выбора.
2. Выберите Nodes (узлы) и Exterior (внешние).
3. Нажмите на ОК.
4. Выберите маршрут **Main Menu> Preprocessor> Loads> Define Loads> Apply> Fluid/CFD> Velocity> On Nodes**. Появляется меню выбора.
5. В этом меню нажмите на Pick All (выбрать все). Появляется диалоговое окно задания скорости.
6. Введите 0 в поля VX и VY
7. Нажмите на ОК.

Шаг 6: Задание температурных граничных условий.

Зададим постоянные температуры на вертикальные границы каверны. Выполните следующее:

1. Выберите маршрут **Main Menu> Preprocessor> Loads> Define Loads> Apply> Thermal> Temperature> On Nodes**. Появляется меню выбора узлов.
2. Нажмите на Box. С помощью этой опции можно выбрать узлы, нарисовав вокруг них прямоугольник.
3. Нажмите левую кнопку мыши и нарисуйте прямоугольник вокруг узлов левой грани к/э сетки.
4. Нажмите на ОК.
5. Введите 320 в диалоговом окне задания температуры на узлы.
6. Нажмите на ОК.

7. Выберите маршрут **Main Menu> Preprocessor> Loads> Define Loads> Apply> Thermal> Temperature> On Nodes**. Появляется меню выбора узлов.
8. Повторите пункт 2.
9. Нажмите левую кнопку мыши и нарисуйте прямоугольник вокруг узлов правой грани к/э сетки.
10. Нажмите на ОК.
11. Введите 280 в диалоговом окне задания температуры на узлы.
12. Нажмите на ОК.
13. Выберите маршрут **Utility Menu> Select> Everything**. Этот шаг важен, поскольку его выполнение включает все узлы и элементы в анализ.
14. Нажмите кнопку SAVE_DB на панели инструментов.

Шаг 7: Задание опций решения.

В этом и нескольких последующих шагах зададим условия проведения анализа. Вначале определим тип выполняемого анализа и установим величины параметров, которые контролируют выполнение анализа в FLOTTRAN:

1. Выберите маршрут **Main Menu> Preprocessor> FLOTTRAN Set Up> Solution Options**. Появляется диалоговое окно опций решения.
2. Установите поле "Adiabatic or thermal?" в Thermal.
3. Нажмите на ОК.
4. Выберите маршрут **Main Menu> Preprocessor> FLOTTRAN Set Up> Execution Ctrl**. Появляется диалоговое окно установки параметров стационарного решения.
5. Введите 200 в поле Global Iterations (EXEC)
6. Введите 50 в поле .RFL File Overwrite Freq (частота перезаписи .RFL файла).
7. Введите 50 в поле Output summary frequency (SUMF).
8. Нажмите на ОК.

Шаг 8: Задание свойств текучей среды.

Выполните следующее:

1. Выберите маршрут **Main Menu> Preprocessor> FLOTTRAN Set Up> Fluid Properties**. Появляется диалоговое окно свойств текучей среды.
2. Установите AIR-SI в поля "Density," "Viscosity," "Conductivity," и "Specific heat" (плотность, вязкость, теплопроводность и теплоемкость соответственно).
3. Выберите Yes в поле "Allow density variations?" (разрешить вариации плотности?)/
4. Нажмите на Apply. Появляется диалоговое окно свойств текучей среды.
5. Просмотрите информацию о том, как будут вычисляться коэффициенты и нажмите на ОК.

Шаг 9: Установка параметров окружающей среды.

1. Выберите маршрут **Main Menu> Preprocessor> FLOTTRAN Set Up> Flow Environment> Gravity**. Появляется диалоговое окно.
2. Введите 9.81 в поле "Accel in Y direction" (ускорение свободного падения по оси Y).
3. Нажмите на ОК.

Шаг 10: Решение.

Установим параметры решателя FLOTTRAN.

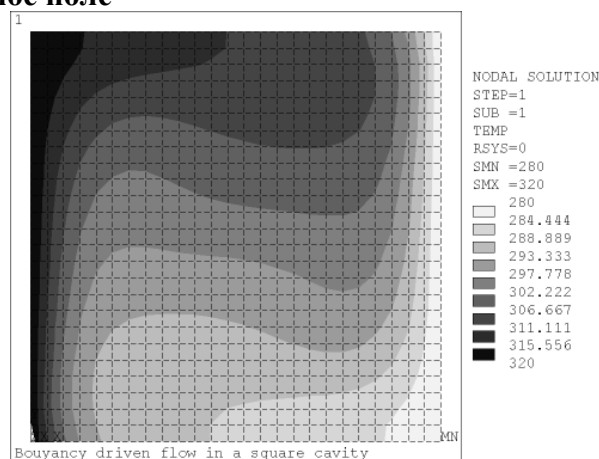
1. Выберите маршрут **Main Menu> Preprocessor> FLOTTRAN Set Up> CFD Solver Contr> PRES Solver CFD**. Появляется диалоговое окно решателя давления.

2. Выберите TDMA.
3. Нажмите на ОК. Появляется диалоговое окно.
4. Убедитесь, что в поле "No. of TDMA sweeps for pressure" выставленное значение равно 100. Нажмите на ОК.
5. Нажмите на SAVE_DB на панели инструментов программы.
6. Выберите маршрут **Main Menu> Solution> Run FLOTRAN**.
7. Дождитесь окончания решения и закройте появившееся окно с надписью Solution is done.

Шаг 11: Считывание результатов и построение поля температур.

1. Выберите маршрут **Main Menu> General PostProc> Read Results> Last Set**.
2. Выберите маршрут **Main Menu> General PostProc> Plot Results> Contour Plot> Nodal Solu**.
3. В списке "Item to be Contoured" выберите DOF Solution
4. В прокручиваемом списке выберите TEMP.
5. Нажмите на ОК.

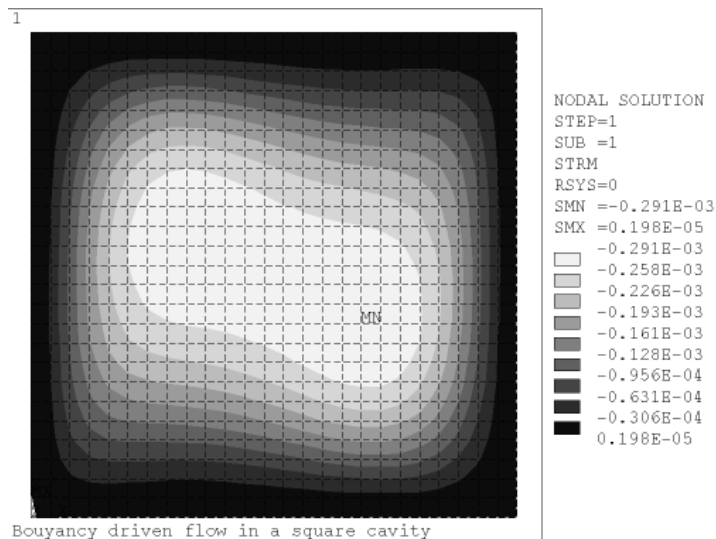
Расчетное температурное поле



Шаг 12: Контурный график направления потока.

1. Выберите маршрут **Main Menu> General PostProc> Plot Results> Contour Plot> Nodal Solu**. Выберите "Other quantities."
2. В прокручиваемом списке выберите "Strm func2D STRM" (функция потока).
3. Нажмите на ОК.

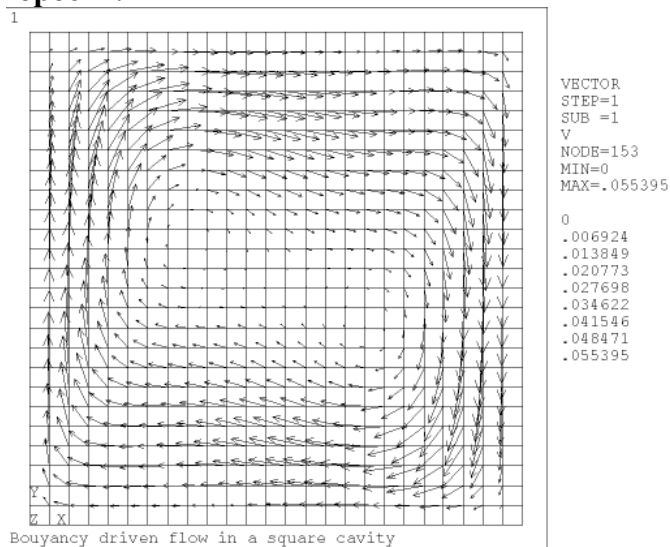
Контурный график направления потока.



Шаг 13: Векторный график скорости.

1. Выберите **Utility Menu> PlotCtrls> Device Options**.
2. Включите опцию Vector mode (On).
3. Нажмите на ОК.
4. Выберите **Main Menu> General PostProc> Plot Result> Vector Plot> Predefined**.
5. Убедитесь в том, что выбраны опции "DOF solution" и "Velocity" и нажмите на ОК.

Векторный график скорости.



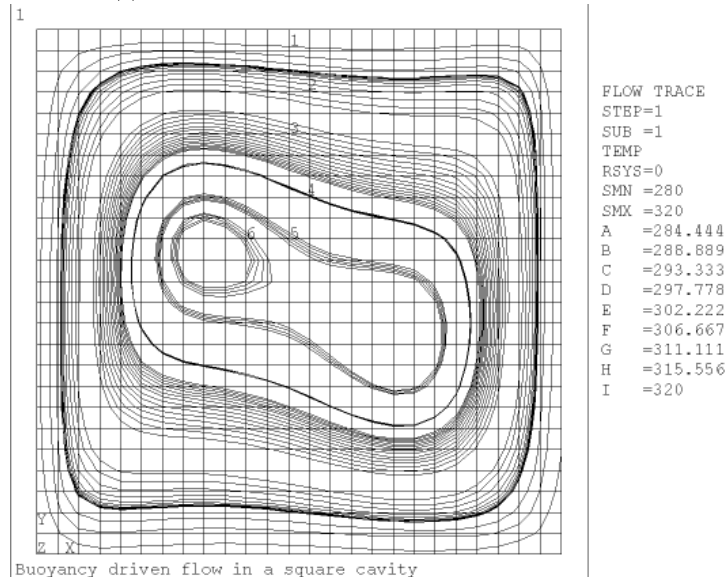
Шаг 14: Построение температурных изолиний по контурам движения потока

Модель, рассматриваемой задачи, имеет маленький размер (.03 x .03). Необходимо изменить параметры рабочей плоскости.

1. Выберите **Utility Menu> WorkPlane> WP Settings**.
2. Введите 0.0005 в поле Snap Increment (шаг основных делений)
3. В поле Spacing введите 0.0001 (шаг промежуточных делений).
4. Задайте Tolerance (допуск) равным 0.00005.
5. Нажмите ОК.
6. Выберите маршрут **Utility Menu> Plot> Elements**.
7. Выберите **Main Menu> General Postproc> Plot Results> Flow Trace> Defi Trace Pt**.
8. Выберите мышкой 5 или 6 точек в верхней части модели.
9. Нажмите на ОК в меню выбора.

10. Выберите **Main Menu> General Postproc> Plot Results> Flow Trace> Plot Flow Trace**.
11. В прокручиваемом списке выберите "Temperature TEMP".
12. Нажмите на ОК. В графическом окне ANSYS появляется похожий на показанный ниже рисунок. Ваш рисунок может выглядеть несколько иначе в зависимости от расположения выбранных точек. Если появилось предупреждение о превышении максимального числа контуров, просмотрите его и нажмите на Close. В данном случае можно игнорировать это сообщение.

Температурные изолинии движения потока.



Шаг 15: Построение изолиний скорости по контурам движения потока.

1. Выберите **Main Menu> General PostProc> Plot Results> Flow Trace> Plot Flow Trace**.
2. В прокручиваемом списке выберите "VSUM."
3. Нажмите на ОК. В графическом окне программы появляется рисунок, используя который можно определить значение скорости потока в любой из точек изолиний, показывающих характер течения. Вид рисунка зависит от расположения выбранных точек. Если появилось предупреждение о превышении числа контуров, нажмите на Close.
4. При желании можно анимировать движение потока. Выберите **Utility Menu> PlotCtrls> Animate> Particle Flow**. В появившемся диалоговом окне выберите параметры анимации и нажмите ОК (Для анимации потока необходимо выбрать по крайней мере одну точку потока).
5. Для того, что бы выйти из ANSYS нажмите кнопку Quit на панели инструментов. Выберите опцию выхода и нажмите на ОК.

4.8.3. Решение задачи циркуляции воздуха в командном режиме.

```

/TITLE,Buoyancy driven flow in a square cavity
/PREP7
ET,1,FLUID141          ! Задание двумерного элемента текучей среды
RECTNG,,0.03,,0.03    ! Создание прямоугольной площадки
LPLOT
LESIZE,ALL,,25,1,0    ! Задание количества разбиений линий
AMESH,1
EPLOT
NSEL,S,EXT             ! Задание скорости на внешние узлы

```

```

D,ALL,,,,,VX,VY
NSEL,S,NODE,,1 ! Задание температуры на левую грань
NSEL,A,NODE,,52
NSEL,A,NODE,,77,100
D,ALL,TEMP,320
NSEL,S,NODE,,2 ! Задание температуры на правую грань
NSEL,A,NODE,,27,51
D,ALL,TEMP,280
NSEL,ALL
ESEL,ALL
FLDATA1,SOLU,TEMP,1 ! Установка теплового решения
FLDATA2,ITER,EXEC,200 ! Число итераций
FLDATA2,ITER,OVER,50
FLDATA5,OUTP,SUMF,50
!*
FLDATA13,VARY,DENS,1 ! Свойства текучей среды
FLDATA7,PROT,DENS,AIR-SI
FLDATA7,PROT,VISC,AIR-SI
FLDATA7,PROT,COND,AIR-SI
FLDATA8,NOMI,COND,-1
FLDATA7,PROT,SPHT,AIR-SI
!*
ACEL,0,9.81,0 ! ускорение свободного падения
FLDATA18,METH,PRES,1 ! параметры решателя
FLDATA19,TDMA,PRES,100
FINISH
/SOLU
SOLVE ! решение
FINISH
/POST1
SET,LAST
PLNSOL,TEMP ! нарисовать поле температуры
PLNSOL,STRM ! контурное отображение
/DEVICE,VECTOR,1
!*
PLVECT,V,, ,VECT,ELEM ! нарисовать векторное поле скорости
wpstyle,0.0005,0.0001,-1,1,0.00005,0,2,,5
EPLOT
TRPOIN,P ! аргумент P разрешает графический
! выбор точек потока
PLTRAC,FLUID,TEMP ! нарисовать температурные изолинии
PLTRAC,FLUID,V,SUM ! и изолинии скорости

FINISH

```

4.9. Пример решения задачи лучистого теплообмена посредством FLOTTRAN (командный метод).

Рассматриваемый пример является ламинарным, тепловым, стационарным анализом, в котором учитывается теплообмен излучением (теплообмен излучением типа поверхность – поверхность, используется метод radiosity). В данном примере рассматривается процесс циркуляции воздуха в квадратной каверне с разной температурой вертикальных стенок. Все поверхности каверны являются радиационными поверхностями с коэффициентом излучения 0.9.

Для решения поставленной задачи выполните следующие команды:

```

/prep7
et, 1, 141 ! Двумерный элемент текучей среды
rectng, , .027744, , .027744 ! создание квадрата
esize, , 20 ! задание количества элементов
amesh, all ! наложение к/э сетки
nset, s, ext ! выбор внешних узлов

```

```

d, all, , , , , vx, vy      ! задание нулевой скорости на выбранные
узлы
allsel
lsl, s, loc, x, 0.0
nsl, s, 1
d, all, temp, 500          ! задание температуры стенки с координатой
! x = 0 равной 500K

lsl, s, loc, x, .027744
nsl, s, 1
d, all, temp, 200         ! задание температуры стенки с координатой
! x = 0.027744 равной 200K

nsl, all
esel, all
fldata1, solu, temp, 1    ! Задание теплового решения
fldata2, iter, exec, 200  ! задание параметров решения
fldata2, iter, over, 50
fldata5, outp, sumf, 50
!
fldata13, vary, dens, 1   ! свойства текучей среды
fldata7, prot, dens, air-si
fldata7, prot, visc, air-si
fldata7, prot, cond, air-si
fldata8, nomi, cond, -1
fldata7, prot, spht, air-si
!
acel, 0, 9.81, 0          ! коэффициент ускорения свободного падения
fldata18, meth, pres, 1
fldata19, tdma, pres, 100
fldata18, meth, temp, 6
stef, 5.67e-8             ! постоянная Стефана - Больцмана
toff, 0                   ! смещение температур равно 0
radopt, .5, 0.0001        ! опции решателя radiosity
finish
/solu
allsel
nsl, s, ext               ! выбрать все внешние узлы
sf, all, rdsf, 0.9, -1    ! Задание коэффициента излучения на
внешние ! поверхности, направление
излучения внутрь

allsel
solve                     ! решение
finish
/post1
set last
plnsol, temp              ! нарисовать поле температур
plnsol, strm              ! нарисовать контуры потока

```

4.10. Где найти другие примеры расчета на FLOTTRANe

Еще один пример анализа в FLOTTRAN можно найти в [CFD Tutorial](#). Также в *ANSYS Verification Manual* есть несколько следующих примеров:

VM46 – Течение между вращающимися концентрическими цилиндрами

VM121 - Ламинарное течение потока с удельным тепловым потоком на стенке

VM178 – Пуазейлевское течение

VM209 – Анализ течения двухфазной жидкости

VM219 – Анализ сектора неньютоновского потока.

Глава 5. Нестационарный анализ

Активация алгоритма нестационарного анализа производится следующим образом:

Команда:

FLDATA1,SOLU,TRAN,TRUE

GUI:

Main Menu> Preprocessor> FLOTRAN Set Up> Solution Options

Main Menu> Solution> FLOTRAN Set Up> Solution Options

Вы должны принять решение относительно величины временного шага, метода решения задачи, времени, которое необходимо просчитать и частоты вывода результатов.

Время окончания решения и временной шаг задаются следующим образом:

Команда:

FLDATA4,TIME and FLDATA4A,STEP

GUI:

Main Menu> Preprocessor> FLOTRAN Set Up> Execution Ctrl

Main Menu> Solution> FLOTRAN Set Up> Execution Ctrl

В последнем разделе этой главы описано, как задать граничные условия для нестационарного анализа во FLOTRANe.

5.1. Задание временного шага по времени и сходимость

Можно самостоятельно задать величину временного шага или доверить FLOTRANу расчет этой величины. Для задания временного шага выполните следующее:

Команда:

FLDATA4A,TIME,STEP,value

GUI:

Main Menu> Preprocessor> FLOTRAN Set Up> Execution Ctrl

Main Menu> Solution> FLOTRAN Set Up> Execution Ctrl

Графический интерфейс пользователя потребует задания временного шага, если выбрана опция User Defined (задаваемый пользователем).

В таблице приведены возможные значения. После таблицы краткое описание.

Характерные значения временного шага

Задаваемая величина	Значение
Любая величина > 0	Временной шаг, задаваемый пользователем
-1	Предел адвекции
-2	Предел волны сжатия
-3	Волна сжатия и адвекция
-4	Предел проводимости.

Предел адвекции предотвращает выход частиц потока за пределы к/э модели в течение временного шага.

Предел волны сжатия означает, что временной шаг выбирается достаточно малым для того что бы предотвратить прохождение волны сжатия через всю к/э модель в течение одного временного шага. Эта опция активна только в том случае, если выбран сжимаемый алгоритм решения.

Выбор -3 (вновь доступен только в сжимаемом анализе) означает, что будет выбран более строгий (то есть более мелкий) критерий временного шага.

Предел проводимости вычисляется для предотвращения полной кондуктивной диффузии энергии через элемент в течение временного шага. Данный параметр применим только к включающим проводимость задачам, то есть к задачам модель которых содержит как жидкие, так и твердые элементы.

FLOTRAN должен выполнить заданное количество глобальных итераций внутри одного временного шага. Временной шаг завершается при выполнении одного из следующих условий:

- Выполняется критерий сходимости.
- Выполнено заданное для одного временного шага количество глобальных итераций.

Максимальное количество глобальных итераций, приходящихся на один временной шаг, задается следующим образом:

Команда:

FLDATA4A,TIME,GLOB,Value

GUI:

Main Menu> Preprocessor> FLOTRAN Set Up> Execution Ctrl

Main Menu> Solution> FLOTRAN Set Up> Execution Ctrl

Для задания критериев сходимости используются следующие методы:

Команда:

FLDATA4,TIME,Label,Value

GUI:

Main Menu> Preprocessor> FLOTRAN Set Up> Execution Ctrl

Main Menu> Solution> FLOTRAN Set Up> Execution Ctrl

Если задача адиабатная, то критерий сходимости проверяется только по давлению. Если решается тепловая задача (рассчитывается вместе с другими параметрами поле температур), то критерий сходимости проверяется как по давлению, так и по температуре.

Сразу же после выполнения критериев сходимости, завершается выполнение временного шага. Временной шаг завершается при выполнении заданного количества глобальных итераций даже в случае невыполнения критериев сходимости.

5.2. Завершение и вывод результатов нестационарного расчета

Можно напрямую задать время окончания нестационарного анализа или косвенно, задав количество временных шагов. Для задания времени окончания расчета выполните следующее:

Команда:

FLDATA4,TIME,TEND,Value

GUI:

Main Menu> Preprocessor> FLOTRAN Set Up> Execution Ctrl

Main Menu> Solution> FLOTRAN Set Up> Execution Ctrl

Для задания количества временных шагов используйте один из следующих методов:

Команда:

FLDATA4,TIME,NUMB,Value

Событие, которое появляется первым (время окончания или выполнение заданного количества временных шагов) останавливает выполнение анализа.

Вы определяете частоту сохранения результатов анализа для постобработки и частоту записи результатов в файл Jobname.PFL следующим образом:

Команда:

FLDATA4,TIME,Label,Value и **FLDATA4A,STEP,Label,Value**

GUI:

Main Menu> Preprocessor> FLOTRAN Set Up> Execution Ctrl

Main Menu> Solution> FLOTRAN Set Up> Execution Ctrl

Нижеприведенная таблица показывает, как влияют задаваемые Вами величины на сохранение результатов анализа.

Сохранение результатов анализа для постобработки.

Параметр, значение	метка,	Примечание
STEP,APPE, <i>n</i>		Выводит результаты в файл Jobname.RFL каждые <i>n</i> временных шагов
TIME,APPE, <i>x</i>		Выводит результаты в файл Jobname.RFL каждые <i>x</i> секунд
STEP,SUMF, <i>n</i>		Добавляет краткую сводку результатов в файл Jobname.PFL каждые <i>n</i> временных шагов
TIME,SUMF, <i>x</i>		Добавляет краткую сводку результатов в файл Jobname.PFL каждые <i>x</i> секунд
STEP,OVER, <i>n</i>		Перезаписывает временный набор результатов каждые <i>n</i> временных шагов
TIME,OVER, <i>x</i>		Перезаписывает временный набор результатов каждые <i>x</i> секунд

5.3. Задание нестационарных граничных условий.

При изменении любых граничных условий, FLOTRAN рассматривает это изменение либо как пошаговое (активно по умолчанию), либо как линейное. Для задания линейного (ramp) изменения используйте один из следующих методов:

Команда:

FLDATA4,TIME,BC,1

GUI:

Main Menu> Preprocessor> FLOTRAN Setup> Execution Control

Линейное изменение граничного условия производится на следующем расчетном шаге. Время расчетного шага задается следующим образом:

Команда:

FLDATA4,TIME,TEND,Value

GUI:

Main Menu> Preprocessor> FLOTRAN Setup> Execution Control

Линейное изменение производится между “старым” и “новым” граничным условием. Граничное условие считается “старым” после решения FLOTRANом очередного шага. Это означает, что для использования условия линейного изменения в начале анализа необходимо выполнить нулевую итерацию (нулевая итерация может быть выполнена командой **FLOCHECK**) с начальным условием (заданным в качестве граничного условия), после этого значения граничного условия меняются на значения, полученные после линейного изменения.

Обратите внимание на то, что линейное изменение вычисляется с определенным выше значением TEND, а не с текущим временем завершения анализа. Поэтому рекомендуется завершать расчетный шаг с параметрами TIME вместо параметров STEP. Убедитесь в том, что расчетный шаг не закончился преждевременно из-за установки неподходящего числа временных шагов. Если расчетный шаг закончился ранее, чем было задано в TEND, в начале выполнения следующего шага граничные условия будут немедленно изменены до значений текущих граничных условий. Если в интерактивном режиме Вы используете параметры STEP, то необходимо задать значение TEND в том же диалоговом окне. В противном случае

по умолчанию значение TEND принято равным 10^6 и линейное изменение граничных условий практически отсутствует.

Нельзя задавать линейное изменение нестационарных граничных условий скорости (VX, VY, и VZ) в случае изменения их от нулевого значения. Очень малое значение скорости должно быть задано вместо нулевого значения для того, чтобы FLOTRAN мог отличить вход или выход от стенки.

В любой момент можно изменить заданное граничное условие на “старое” следующим образом:

Команда:

FLOCHECK,2

GUI:

Main Menu> Preprocessor> FLOTRAN Setup> Flocheck

FLOCHECK,2 не оказывает никакого влияния на файл Jobname.RFL.

Предупреждение.

FLOTRAN не запоминает граничных условий в течение выполнения анализа. Поэтому, при необходимости повторного запуска анализа с некоторого момента времени и симулировать линейно изменяющееся граничное условие, необходимо задать соответствующие началу линейного изменения граничные условия, установить эти условия как “старые” посредством команды **FLOCHECK** и затем задать условие в конце линейного изменения.

Глава 6. Расчет сжимаемых течений.

6.1. Требования к расчету сжимаемых потоков

Вы должны сами решить, активировать модель расчета сжимаемого течения или нет. Активировать турбулентность следует практически для любого сжимаемого анализа (хотя, в принципе число Рейнольдса может лежать в ламинарном диапазоне при высоких значениях числа Маха). Разница результатов (распределение давления, плотности, скорости) при решении по несжимаемому и сжимаемому алгоритмам может наблюдаться при числе Маха порядка 0.3 и эта разница становится значительной при числе Маха порядка 0.7.

Скорость звука является функцией уравнения состояния жидкости и ее абсолютной температуры. Для идеального газа, вне зависимости от того какой используется алгоритм решения: сжимаемый или несжимаемый, существует следующее уравнение:

$$C = \sqrt{\gamma R T}$$

В этом уравнении:

- R – универсальная газовая постоянная;
- γ – отношение теплоемкостей (C_p/C_v);
- T – абсолютная температура.

Для двумерного сжимаемого анализа, рекомендуется конечно-элементная сетка из четырехугольных элементов. Шестиугольные элементы рекомендуются для трехмерного анализа.

6.2. Задание свойств потока.

Сжимаемый алгоритм принимает во внимание изменение кинетической энергии жидкости при ускорении.

В адиабатном анализе, температура остается постоянной во всей модели. Задать температуру можно следующим образом:

Команда:

FLDATA14,TEMP,TTOT,value

GUI:

Main Menu> Preprocessor> FLOTRAN Set Up> Flow Environment> Ref Conditions

Main Menu> Solution> FLOTRAN Set Up> Flow Environment> Ref Conditions

Закон сохранения энергии определяет равновесие между накопленным теплом (статической температурой) и кинетической энергией.

Общая температура (температура стагнации), это температура жидкости после изоэнтропического приведения жидкости к нулевой скорости. Обычно условия задаются на входе модели. Знание статической температуры и величины скорости $|V|$ на входе позволяет вычислить общую температуру при помощи следующего уравнения:

$$T_o = T_{static} + \frac{|V^2|}{2C_p}$$

Или используя число Маха (M):

$$T_o = T \left(1 + \frac{\gamma - 1}{2} M^2\right)$$

Вы должны задать теплоемкость и отношение теплоемкостей γ . Для задания этого отношения используйте один из методов:

Команда:

FLDATA17,GAMM,COMP,

GUI:

Main Menu> Preprocessor> FLOTRAN Set Up> Flow Environment> Ref Conditions

Main Menu> Solution> FLOTRAN Set Up> Flow Environment> Ref Conditions

Программа ANSYS использует результирующую статическую температуру и абсолютное давление для вычисления плотности по уравнению состояния.

Примечание.

В отличие от несжимаемого анализа, где “замораживание” вычисления плотности в начале выполнения глобальных итераций может иметь положительные стороны, сжимаемый анализ автоматически включает опцию переменной плотности. Другое отличие между этими типами анализа заключается в том, что в сжимаемом анализе начальные свойства вычисляются по статической, а не по номинальной температуре

6.3. Граничные условия.

Обычно Вам известно число Маха, скорость или расход со статической температурой на входе. Знание скорости или числа Маха позволяет Вам, используя вышеприведенные уравнения, вычислить соответствующую общую температуру. Зная расход можно вычислить скорость и задать ее на входе.

Для сверхзвуковых задач, стратегия задания граничных условий аналогична той, что используется для несжимаемого анализа, то есть скорость или давление на входе и давление на выходе.

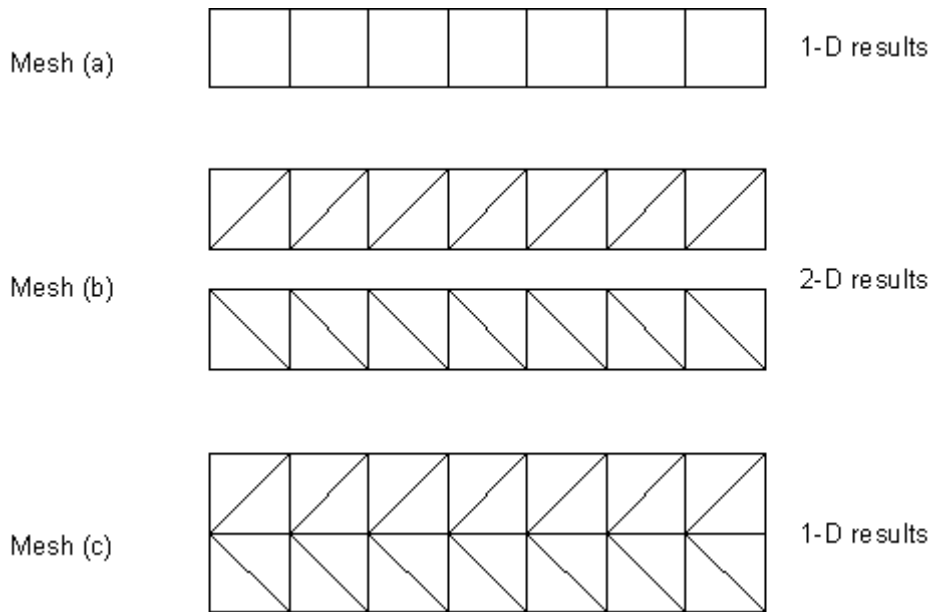
Условия свободного потока зачастую применяются как удаленные граничные условия для внешних потоков. Часто помогает задание давления на этих границах. Однако в ходе решения на эти границы могут влиять такие явления, как скачки уплотнения. В этом случае следует удалить эти граничные условия, в противном случае они окажут неблагоприятное влияние на массовое равновесие. Также, если граничное условие окажется в непосредственной близости от представляющей интерес зоны (например, аэродинамическая поверхность в быстром потоке) расчетная скорость вблизи границы окажется больше чем скорость свободного потока. В этом случае наилучшим выбором для граничного условия скорости является условие симметрии (скорость, направленная по нормали к границе должна быть равна 0).

Если решаемая задача является адиабатной, ANSYS игнорирует тепловые граничные условия. Если Вы используете тепловое несжимаемое решение в качестве начальной точки для теплового сжимаемого анализа, то необходимо изменить граничные условия, поскольку в сжимаемом анализе граничные условия зависят от общей температуры.

6.4. Свободная и встроенная сетка.

В начале главы было упомянуто, что для анализа двумерного сжимаемого потока, лучше всего использовать к/э сетку, состоящую из четырехугольных элементов.

Три типа конечно – элементной сетки.



(a) сетка из четырехугольных элементов, (b) сетка из треугольных элементов, (c) симметричная сетка из треугольных элементов.

В двумерном сжимаемом анализе использование сетки (a) состоящей из четырехугольных элементов дает наиболее точный результат.

В трехмерном анализе использование сетки, состоящей из шестиугольных элементов, позволяет получить наиболее точный результат.

6.5. Стратегия расчета.

Вы должны решать задачу сжимаемого потока, как псевдо-переходную или нестационарную задачу, поскольку задачи сверхзвуковых потоков имеют не эллиптическую природу. Псевдо-переходный алгоритм дает вполне адекватное решение и использовать этот алгоритм решения рекомендуется, когда хронология переходного процесса не представляет интерес. При использовании этого алгоритма необходимо задать инерционную релаксацию в уравнении давления.

Для идеального газа, плотность всегда вычисляется по уравнению состояния, включающего абсолютное давление и абсолютную температуру. Вследствие этого необходимо предотвратить появление отрицательных значений абсолютного давления и абсолютной температуры в течение итеративного процесса, поскольку это может привести к расчету отрицательной плотности. Один из способов избежать этой ситуации заключается в использовании в начальный момент времени несжимаемого алгоритма решения. Другой способ заключается в ограничении минимального уровня (избыточного) давления. Например, для поддержания минимального давления на уровне 1 psi, следует ограничить избыточное давление величиной -13.7 psi при условии, что давление окружающей среды равно 14.7 psi. Ограничение не является параметром стабильности, и само по себе не управляет процессом решения. Оно помогает предотвратить появление отрицательных значений свойств.

Искусственная вязкость помогает предотвратить появление отрицательных температур. Значение этого параметра задается в начале анализа и снижается при повторных запусках. Возможна ситуация, при которой Вы получите расходящееся решение, если увеличите значение искусственной вязкости между перезапусками решения. Требуемая величина искусственной вязкости может изменяться в значительных пределах. Чем меньше начальное значение, тем меньше требуется глобальных итераций. Но если значение этого параметра меньше необходимого, то возможно появление отрицательных значений статической температуры. Вы можете использовать значения ламинарной и эффективной вязкости для задания начального значения этого параметра. Обычно значение этого параметра на два

порядка выше, чем значение эффективной вязкости. В общем, принимайте начальное значение этого параметра на 3, 4 порядка выше значения ламинарной вязкости. При анализе сжимаемого потока, окончательный ответ будет функцией от значений искусственной вязкости (при использовании таковой). Таким образом после достижения стабильности, постепенно устраняйте искусственную вязкость в течение повторных запусков анализа.

6.5.1. Инерционная релаксация.

Инерционная релаксация помогает стабилизировать решение посредством увеличения значений элементов главной диагонали матричного уравнения совместно с соответствующим увеличением в силовой функции. Используемые для давления значения обычно находятся в диапазоне между 10^{-3} и 10^{-6} . Меньшие значения обеспечивают большее доминирование диагональных элементов и таким образом большую стабильность решения. Цена уменьшения значения инерционной релаксации заключается в увеличении времени сходимости.

В отличие от искусственной вязкости, инерционная релаксация не влияет на результат решения, если задача сходится и таким образом не должна быть удалена. Рекомендуется понизить значение до 10^{-4} на последующих стадиях анализа. Можно оценить эффективность релаксации по показаниям параметра RTR в файле Jobname.DBG.

Все рассмотренные методики решения вовлекают стационарный алгоритм решения. Обычно сверхзвуковые задач (даже если они поставлены как стационарный процесс) решаются при помощи нестационарного алгоритма. Может быть задана в нулевом приближении вязкость. Инерционная релаксация действует аналогично в нестационарном алгоритме и ее использование излишне в нестационарном анализе. Обратите внимание на то, что задачи, включающие ударные волны могут вести к неточным решениям при использовании нестационарного алгоритма. С текущим набором основных уравнений в частных производных и используемой техники дискретизации, нестационарный алгоритм показал решения, которые качественно верны, но могут давать количественно неверные результаты.

6.6. Пример анализа сжимаемого потока.

6.6.1. Описание примера

Этот пример вычисляет сжимаемый поток, проходящий через сопло Лавая. Сопло осесимметричное с входом, сужением и радиусом выхода 2.432 см, 0.5 см и 0.8 см соответственно. Давление на входе в сопло составляет 6.13769×10^6 dynes/cm².

6.6.1.1. Свойства текучей среды.

Анализ использует плотность, вязкость, теплопроводность и теплоемкость воздуха в единицах cm-g-sec.

6.6.1.2. Приближения и допущения.

Режим течения потока турбулентный, используется двумерный тепловой элемент текучей среды FLUID141.

На выходе модели давление равняется атмосферному давлению. Предполагается, что температура стагнации равна 550 К.

Граничные условия давления на входе и выходе равны 6.13769×10^6 dynes/cm² и 0 соответственно. Компонент скорости VY задается равным 0 на оси симметрии и компоненты скорости VX и VY задаются равными 0 на внешних поверхностях модели.

Анализ запускается с 20 итерациями, значение искусственной вязкости принято равным 10. Затем анализ продолжается с 20 итерациями и значениями искусственной вязкости 1, 0.1, 0.01, 0.001, 0.0001 и 0.00001. Таки образом общее число итераций составит 140. Программа

затем выполнит 160 итераций со значением искусственной вязкости равным 0. После 300 итераций постепенного снижения искусственной вязкости до 0, программа выполнит 100 итераций с увеличенными значениями инерционных факторов релаксации для импульса и давления. Задача приводится к окончательному решению с максимально увеличенными значениями факторов релаксации импульса и давления после 400 итераций.

6.7. Решение задачи течения воздуха через сопло Лавалья (интерактивный метод)

Выполните следующие этапы для решения задачи течения воздуха через сопло Лавалья используя интерактивный метод.

Шаг 1: Установка предпочтений и присвоение имени задаче

1. Выберите **Utility Menu> File> Change Title**.
2. Введите текст "Compressible Flow in a Converging Diverging Nozzle."
3. Нажмите на ОК.
4. Выберите **Main Menu> Preferences**.
5. Поставьте галочку напротив надписи FLOTRAN CFD
6. Нажмите на ОК.

Шаг 2: Задание типа элементов.

1. Выберите **Main Menu> Preprocessor> Element Type> Add/Edit/Delete**.
2. Нажмите на Add.
3. В двух прокручиваемых списках выберите "FLOTRAN CFD" и "2D FLOTRAN 141."
4. Нажмите на ОК.
5. Нажмите на Close.

Шаг 3: Создание ключевых точек.

1. Выберите **Main Menu> Preprocessor> Modeling> Create> Keypoints> In Active CS**.
2. В поле "Keypoint number (NPT)" (номер ключевой точки) введите 1 и в поля "Location in active CS (X and Y)" (расположение активной системы координат) введите 0 и 2.432, соответственно. Нажмите на Apply (применить).
3. Повторите шаг 2 для следующих наборов номеров ключевых точек и координат (X, Y): 2 (0, 0), 3 (1, 2.432), 4 (1, 0), 5 (2, 2.232), 6 (2, 0), 7 (5, 0), 8 (5, 0.7), 9 (6, 0), 10 (6, 0.5), 11 (14, 0), 12 (14, 0.8). После ввода каждого набора нажимайте на Apply. После ввода последнего набора нажмите на ОК.
4. Нажмите на кнопку SAVE_DB на панели инструментов ANSYS.

Шаг 4: Создание линий.

1. Выберите **Utility Menu> PlotCtrls> Numbering**.
2. Против надписи "Line Numbers (LINE)" (номера линий) поставьте галочку и нажмите ОК.
3. Выберите **Main Menu> Preprocessor> Modeling> Create> Lines> Lines> In Active Coord**.
4. Выберите мышью ключевые точки 2 и 4 и нажмите на Apply.
5. Повторите пункты 3 и 4 для следующих наборов ключевых точек: 3 и 4; 1 и 3; 1 и 2; и 5 и 8. После ввода каждого набора, нажимайте на Apply. После введения последнего набора, нажмите на ОК.
6. Выберите **Main Menu> Preprocessor> Modeling> Create> Lines> Lines> Tan to 2 Lines**.
7. Выберите мышкой линию 3 и нажмите на Apply.
8. Выберите мышкой линию 5 и нажмите на Apply.
9. Выберите мышкой ключевую точку номер 5 и нажмите на ОК.
10. Выберите **Main Menu> Preprocessor> Modeling> Create> Lines> Lines> In Active Coord**.

11. Выберите ключевые точки 10 и 12 и нажмите на ОК.
12. Выберите **Main Menu> Preprocessor> Modeling> Create> Lines> Lines> Tan to 2 Lines**.
13. Выберите линию номер 5 и нажмите на Apply.
14. Выберите ключевую точку номер 8 и нажмите на Apply.
15. Выберите линию 7 и нажмите на Apply.
16. Выберите ключевую точку 10 и нажмите на ОК.
17. Выберите **Main Menu> Preprocessor> Modeling> Create> Lines> Lines> In Active Coord**.
18. Выберите точки 4 и 6 и нажмите на Apply.
19. Введите следующие наборы номеров ключевых точек повторив пункты 18 и 19: 6 и 7; 7 и 9; и 9 и 11. После ввода каждого набора, нажимайте на Apply. После ввода последнего набора нажмите на ОК.

Шаг 5: Создание площадей.

1. Выберите **Main Menu> Preprocessor> Modeling> Create> Areas> Arbitrary> Through KPs**.
2. Выберите точки (2, 4, 3, 1) и нажмите на Apply.
3. Повторите предыдущий пункт для следующих наборов номеров точек: (4, 6, 5, 3), (6, 7, 8, 5), (7, 9, 10, 8), и (9, 11, 12, 10). После ввода каждого набора нажимайте на Apply. После ввода последнего набора, нажмите на ОК.
4. Нажмите на кнопку SAVE_DB на панели инструментов ANSYS.

Шаг 6: Задание скалярных параметров.

1. Выберите **Utility Menu> Parameters> Scalar Parameters**.
2. Введите значения следующих параметров (нажимайте на ENTER после ввода каждого значения).

ntran = 24

rtran = 10

na = 10

nb = 10

nc = 25

nd = 10

ne = 100

re = -1.5

3. Нажмите на Close для закрытия диалогового окна.

Шаг 7: Наложение конечно – элементной сетки на модель.

1. Выберите **Main Menu> Preprocessor> Meshing> Size Cntrls> Lines> Picked Lines**.
2. Выберите линию 4 и нажмите на Apply.
3. В поле "No. of element divisions (NDIV)" (количество разбиений) введите ntran, и в поле "Spacing ratio (SPACE)" введите rtran. Нажмите на Apply.
4. Повторите пункты 2, 3 для линии 2.
5. Выберите линию 13 и нажмите на Apply.
6. В поле "No. of element divisions (NDIV)" введите ntran, и в поле "Spacing ratio (SPACE)" введите 1/rtran. Нажмите на Apply.
7. Повторите пункты 5 и 6 для линий 14, 15, и 16.
8. Выберите линию 1 и нажмите на Apply.
9. В поле "No. of element divisions (NDIV)" введите na, и в поле "Spacing ratio (SPACE)" введите 1. Нажмите Apply.
10. Повторите пункты 8, 9 для линии 3.
11. Выберите линию 6 и нажмите на Apply..

12. В поле "No. of element divisions (NDIV)" введите nb, и в поле "Spacing ratio (SPACE)" введите 1. Нажмите на Apply.
13. Повторите пункты 11 и 12 для линии 9.
14. Выберите линию 5 и нажмите на Apply.
15. В поле "No. of element divisions (NDIV)" введите nc, и в поле "Spacing ratio (SPACE)" введите 1. Нажмите на Apply.
16. Повторите пункты 14 и 15 для линии 10.
17. Выберите линию 8 и нажмите на Apply.
18. В поле "No. of element divisions (NDIV)" введите nd, и в поле "Spacing ratio (SPACE)" введите 1. Нажмите на Apply.
19. Повторите пункты 17 и 18 для линии 11.
20. Выберите линию 7 и нажмите на Apply.
21. В поле "No. of element divisions (NDIV)" введите ne, и в поле "Spacing ratio (SPACE)" введите ge. Нажмите на Apply.
22. Повторите пункты 20 и 21 для линии 12 и на этот раз нажмите ОК.
23. Выберите **Main Menu> Preprocessor> Meshing> Mesh> Areas> Mapped> 3 or 4 sided**.
24. Нажмите на Pick All. Появляется конечно – элементная модель.

Шаг 8: Сжатие номеров.

1. Выберите **Main Menu> Preprocessor> Numbering Ctrl> Compress Numbers**.
2. Выберите Nodes в "Item to be compressed" и нажмите на Apply.
3. Выберите Elements в "Item to be compressed" и нажмите на ОК.

Шаг 9: Задание граничных условий.

1. Выберите **Utility Menu> Select> Entities**.
2. Выберите "Lines" and "By Num/Pick," нажмите на ОК.
3. Выберите **Utility Menu> Plot> Lines**.
4. Выберите линии 1, 9, 10, 11, и 12 и нажмите на ОК.
5. Выберите **Utility Menu> Select> Entities**.
6. Выберите "Nodes" и "Attached to," нажмите на Lines, all, и затем на ОК.
7. Выберите **Main Menu> Preprocessor> Loads> Define Loads> Apply> Fluid/CFD> Velocity> On Nodes**.
8. Нажмите на Pick All.
9. В поле "Velocity component (VY)" введите 0 и нажмите на ОК.
10. Выберите **Utility Menu> Select> Entities**.
11. Выберите "Lines" и "By Num/Pick," затем нажмите на кнопку Sele All. Нажмите на ОК.
12. Выберите линию 4 и нажмите на ОК.
13. Выберите **Utility Menu> Select> Entities**.
14. Выберите "Nodes" and "Attached to," нажмите на Lines, all, и затем на ОК.
15. Выберите **Main Menu> Preprocessor> Loads> Define Loads> Apply> Fluid/CFD> Pressure DOF> On Nodes**.
16. Нажмите на Pick All.
17. В поле "Pressure value (PRES)" введите 6.13769e+6, и нажмите на ОК.
18. Выберите **Utility Menu> Select> Entities**.
19. Выберите "Lines" and "By Num/Pick," затем нажмите на кнопку Sele All. Нажмите на ОК.
20. Выберите линии 3, 5, 6, 7, и 8 и нажмите на ОК.
21. Выберите **Utility Menu> Select> Entities**.
22. Выберите "Nodes" and "Attached to," нажмите на Lines, all, и затем на ОК.
23. Выберите **Main Menu> Preprocessor> Loads> Define Loads> Apply> Fluid/CFD> Velocity> On Nodes**.
24. Нажмите на Pick All.
25. В поля "Velocity component (VX)" и "Velocity component (VY)" введите 0, и нажмите на ОК.

26. Выберите **Utility Menu> Select> Entities**.
27. Выберите "Lines" and "By Num/Pick," нажмите на кнопку Sele All, и затем на ОК.
28. Выберите линию 16 и нажмите на ОК.
29. Выберите **Utility Menu> Select> Entities**.
30. Выберите "Nodes" и "Attached to," нажмите на Lines, all, и затем на ОК.
31. Выберите **Main Menu> Preprocessor> Loads> Define Loads> Apply> Fluid/CFD> Pressure DOF> On Nodes**.
32. Нажмите на Pick All.
33. В поле "Pressure value (PRES)" введите 0, и нажмите на ОК.

Шаг 10: Задание свойств текучей среды.

1. Выберите **Utility Menu> Select> Everything**.
2. Выберите **Main Menu> Preprocessor> FLOTRAN Set Up> Fluid Properties**.
3. Установите поля "Density (DENS)," "Viscosity (VISC)," "Conductivity(COND)," и "Specific heat (SPHT)" в AIR-СМ.
4. Поставьте yes в поле "Allow density variations?" (разрешить вариацию давления?).
5. Нажмите на Apply.
6. Ознакомьтесь с информацией и нажмите на ОК.

Шаг 11: Установка параметров окружающей среды.

1. Выберите **Main Menu> Preprocessor> FLOTRAN Set Up> Flow Environment> Ref Conditions**.
2. В поле "Reference pressure (REFE)" (давление окружающей среды) введите 1.01325e+6 и в поля "Nominal temperature (NOMI)" (номинальная температура) and "Stagnation (total) temperature (TTOT)" (общая температура) введите 550, нажмите на ОК.

Шаг 12: Установка опций решения

1. Выберите **Main Menu> Preprocessor> FLOTRAN Set Up> Solution Options**.
2. Выберите Turbulent в поле "Laminar or turbulent (TURB)" и Compressible в поле "Incompress or compress (COMP)". Нажмите на ОК.
3. Выберите **Main Menu> Preprocessor> FLOTRAN Set Up> CFD Solver Contr> PRES Solver CFD**.
4. Выберите Precond conj res.
5. Нажмите на ОК.
6. В поле "Convergence criterion" введите 1.e-12, нажмите на ОК.

Шаг 13: Решение.

1. Выберите **Main Menu> Solution> FLOTRAN Set Up> Relax/Stab/Cap> Prop Relaxation**.
2. В поле "Density relaxation" в поле 1.0 нажмите на ОК.
3. Выберите **Main Menu> Solution> FLOTRAN Set Up> Relax/Stab/Cap> Stability Parm**s.
4. В поле "Momentum inertia" введите 1.0, в поле "Pressure inertia" введите 1.e-4, и в поле "Artificial viscosity" введите 10, нажмите на ОК.
5. Выберите **Main Menu> Solution> FLOTRAN Set Up> Execution Ctrl**.
6. В поле "Global iterations (EXEC)" введите 20 и нажмите на ОК.
7. Выберите **Main Menu> Solution> Run FLOTRAN**.
8. После выполнения программой 20 итераций появится окошко с надписью Solution is done. Закройте его. Выберите **Main Menu> Solution> FLOTRAN Set Up> Relax/Stab/Cap> Stability Parm**s.
9. В поле "Artificial viscosity" введите 1 и нажмите на ОК.
10. Выберите **Main Menu> Solution> Run FLOTRAN**.
11. Повторите предыдущие 3 пункта и продолжайте снижать "Artificial viscosity" (искусственная вязкость) используя следующие значения .1, .01, .001, .0001, and .00001.

12. После выполнения 140 итераций, появляется диалоговое окно с надписью Solution is done. Закройте его. Выберите **Main Menu> Solution> FLOTRAN Set Up> Relax/Stab/Cap> Stability Parm.**
13. В поле "Artificial viscosity" введите 0 и нажмите на ОК.
14. Выберите **Main Menu> Solution> FLOTRAN Set Up> Execution Ctrl.**
15. В поле "Global iterations (EXEC)" введите 160 и нажмите на ОК.
16. Выберите **Main Menu> Solution> Run FLOTRAN.**
17. После выполнения 300 итераций, появляется диалоговое окно с надписью Solution is done. Закройте его. Выберите **Main Menu> Solution> FLOTRAN Set Up> Relax/Stab/Cap> Stability Parm.**
18. В поле "Momentum inertia" введите 10, в поле "Pressure inertia" введите 1.e-2, и затем нажмите на ОК.
19. Выберите **Main Menu> Solution> FLOTRAN Set Up> Execution Ctrl.**
20. В поле "Global iterations (EXEC)" введите 100 и нажмите на ОК.
21. Выберите **Main Menu> Solution> Run FLOTRAN.**
22. После выполнения 400 итераций, появляется диалоговое окно с надписью Solution is done. Закройте его. Выберите **Main Menu> Solution> FLOTRAN Set Up> Relax/Stab/Cap> Stability Parm.**
23. В поле "Momentum inertia" введите 1e+15, в поле "Pressure inertia" введите 1.e+15, и затем нажмите на ОК.
24. Выберите **Main Menu> Solution> FLOTRAN Set Up> Execution Ctrl.**
25. В поле "Global iterations (EXEC)" введите 400 и нажмите на ОК.
26. Выберите **Main Menu> Solution> Run FLOTRAN.** Когда появится диалоговое окно с надписью Solution is done закройте его.
27. Нажмите на кнопку QUIT на панели инструментов ANSYS. Выберите опцию выхода и нажмите на ОК.

6.8. Решение задачи течения воздуха через сопло Лавала (командный метод).

Для решения задачи течения воздуха через сопло при помощи командного метода необходимо выполнить следующий набор команд. Текст за восклицательным знаком воспринимается программой как комментарий.

```

/title, Compressible Flow in a Converging Diverging Nozzle
/prep7
!
! Задание типа элементов
!
et,1,141
!
! Создание геометрической модели
!
/pnum,line,1
k,1,0,2.432
k,2,0,0
k,3,1,2.432
k,4,1,0
k,5,2,2.232
k,6,2,0
k,7,5,0
k,8,5,.7
k,9,6,0
k,10,6,.5
k,11,14,0
k,12,14,.8
l,2,4

```

```

1,3,4
1,1,3
1,1,2
1,5,8
12tan,3,5
1,10,12
12tan,5,7
1,4,6
1,6,7
1,7,9
1,9,11
a,2,4,3,1
a,4,6,5,3
a,6,7,8,5
a,7,9,10,8
a,9,11,12,10
!
! Наложение к/э сетки и сжатие номеров
!
ntran=24
rtran=10
na=10
nb=10
nc=25
nd=10
ne=100
re=-1.5
lesize,4,,,ntran,rtran
lesize,2,,,ntran,rtran
lesize,13,,,ntran,1/rtran
lesize,14,,,ntran,1/rtran
lesize,15,,,ntran,1/rtran
lesize,16,,,ntran,1/rtran
lesize,1,,,na
lesize,3,,,na
lesize,6,,,nb
lesize,9,,,nb
lesize,5,,,nc
lesize,10,,,nc
lesize,8,,,nd
lesize,11,,,nd
lesize,7,,,ne,re
lesize,12,,,ne,re
amesh,all
numcmp,node
numcmp,elem
!
! Задание граничных условий
!
lssel,s,,,1
lssel,a,,,9,12,1
nsll,,1
d,all,vy,0
lssel,all
lssel,s,,,4
nsll,,1
d,all,pres,6.13769e+6
lssel,all
lssel,s,,,3
lssel,a,,,5,8,1
nsll,,1
d,all,vx,0
d,all,vy,0
lssel,all

```

```

lsel,s,,,16
nsl1,,1
d,all,pres,0
!
! Задание свойств текучей среды
!
alls
/solu
flda,prot,dens,air-cm
flda,prot,visc,air-cm
flda,prot,cond,air-cm
flda,prot,spht,air-cm
flda,vary,dens,t
!
! Установка параметров окружающей среды
!
flda,pres,refe,1.01325e+6
flda,temp,ttot,550
flda,temp,nomi,550
!
! Установка опций решения
!
flda,solu,turb,t
flda,solu,comp,t
flda,meth,pres,3
flda,conv,pres,1e-12
!
! Solve
!
flda,relx,dens,1
flda,stab,mome,1
flda,stab,pres,1e-4
flda,stab,visc,10
flda,iter,exec,20
solve
flda,stab,visc,1
solve
flda,stab,visc,.1
solve
flda,stab,visc,.01
solve
flda,stab,visc,.001
solve
flda,stab,visc,.0001
solve
flda,stab,visc,.00001
solve
flda,stab,visc,0
flda,iter,exec,160
solve
flda,stab,mome,10
flda,stab,pres,1e-2
flda,iter,exec,100
solve
flda,stab,mome,1e+15
flda,stab,pres,1e+15
flda,iter,exec,400
solve

```

7. Задание свойств жидкости во FLOTRANe

7.1. Руководство к заданию свойств

При решении любых задач, связанных с течением среды необходимо задавать такие свойства среды, как плотность и вязкость. Тепловой анализ, вдобавок требует задания теплопроводности и теплоемкости. Для выполнения анализа объема текучей среды (VOF), возможно потребуются задать коэффициент поверхностного натяжения. Задать свойства текучей среды можно следующим образом:

Команда:

```
FLDATA7,PROT,Label,Value
```

GUI:

Main Menu> Preprocessor> FLOTRAN Set Up> Fluid Properties

Main Menu> Solution> FLOTRAN Set Up> Fluid Properties

Приведенная выше команда устанавливает тип свойства среды. После выбора типа свойства, можно задавать значения выбранного свойства.

Для задания значений свойств твердой среды (плотность, теплоемкость и теплопроводность) воспользуйтесь одним из следующих методов:

Команда:

MP

GUI:

Main Menu> Preprocessor> Loads> Other> Change Mat Props> Polynomial

Main Menu> Preprocessor> Material Props> Material Models> Thermal> Density

Main Menu> Preprocessor> Material Props> Material Models> Thermal> Specific Heat

Main Menu> Preprocessor> Material Props> Material Models> Thermal> Conductivity> Isotropic

Main Menu> Solution> Other> Change Mat Props> Polynomial

Теплопроводность твердых элементов модели может зависеть от температуры. Также поддерживаются ортотропные изменения теплопроводности твердых элементов модели.

ANSYS не устанавливает по умолчанию значения плотности и вязкости.

В пользовательском интерфейсе –1 появится в полях свойств, значения которых должны быть заданы. Если эти свойства не будут заданы, при запуске решения анализа программа выдаст ошибку.

7.2. Типы свойств текучей среды.

"Fluid property type" (тип свойства текучей среды) определяет, зависят ли свойства среды от температуры (и давления, в случае плотности для газа). Вы выбираете тип свойства среды отдельно для плотности, вязкости, теплопроводности, теплоемкости, коэффициента поверхностного натяжения.

Используйте непротиворечивые единицы измерения для всех вводимых данных. Все тепловые параметры должны быть той же размерности, которая показана в таблице.

Единицы тепловых параметров.

Тепловой параметр	Единицы
Теплопроводность	энергия/время-длина-температура
Теплоемкость	энергия/масса-температура
Плотность теплового потока	энергия/длина ²
Объемное энерговыделение	энергия/длина ³

Тепловой параметр	Единицы
Коэффициент теплоотдачи	энергия/длина ² -температура-время

За исключением анализа несжимаемого потока, включающего нагрев за счет сил внутреннего трения, Вы можете использовать любую единицу измерения энергии до тех пор, пока используете ту же единицу для остальных тепловых параметров. Для несжимаемого анализа, включающего нагрев за счет сил внутреннего трения, Вы должны использовать единицы измерения энергии, приведенные в следующей таблице.

Единицы энергии для несжимаемого анализа с нагревом за счет сил внутреннего трения.

Система	Единица энергии[1]
SI (meter-kg-sec)	Joule
CGS (cm-g-sec)	Erg
mm-g-sec	Centi-erg
British (ft-slug-sec)	lbf-ft
PSI	lbf-in

1. 1 Joule = 1.0E9 Centi-ergs; 1 BTU = 778.26 lbf-ft.

7.2.1. Типы свойств теплоемкости.

Для теплоемкости, Вы можете выбрать один из следующих типов свойства: CONSTANT, CMIX, TABLE, определяемый пользователем через файл (floprrp.ans), пользовательская подпрограмма (USER), и различные вариации значений для воздуха (AIR).

7.2.2. Типы свойств плотности и теплопроводности.

Для плотности и теплопроводности, Вы можете выбрать следующие типы свойств CONSTANT, CMIX, TABLE, GAS, LIQUID, определяемый пользователем через файл (floprrp.ans), различные вариации значений для воздуха (AIR), пользовательская подпрограмма (USER). Только для плотности существует еще одна опция типа свойства: CGAS.

Единицы измерения для воздуха

	Единицы	Единицы давления	Единицы плотности	Единицы вязкости
AIR	meter-kg-sec	Pascals	kg/m ³	kg/m-sec
AIR-SI	meter-kg-sec	Pascals	kg/m ³	kg/m-sec
AIR-CM	cm-g-sec	dynes/cm ²	g/cm ³	g/cm-sec (poise)
AIR-MM	mm-g-sec	Pascals	g/m ³	g/mm-sec
AIR-FT	ft-slug-sec	lbf/ft ²	slugs/ft ³	slug/ft-sec
AIR-IN	in-(lbf-s ² /in)-sec	psi	lbf-sec ² /in ⁴	lbf-s/in ²

7.2.3. Типы свойств вязкости.

Для вязкости можно выбрать следующие типы свойств: CMIX, TABLE, CONSTANT, LIQUID, GAS, Power Law (POWL), Bingham (BING), Carreau (CARR), определяемый пользователем через файл (florpr.ans), пользовательская подпрограмма (USER или USRV). Типы свойства AIR и предполагают, что текучая среда является идеальным газом с постоянной теплоемкостью. Зависимость от температуры вязкости и теплопроводности определяется по закону Sutherland для газов (форма которого показана ниже). Зависимость плотности от температуры определяется по полиному второго порядка для LIQUID (жидкость), теплоемкость постоянна, вязкость и теплопроводность определяются по закону Sutherland для жидкостей.

Вязкость как функция градиента скорости представлена следующими неньютоновскими типами вязкости: Power Law, Bingham, и Carreau.

7.2.4. Общие рекомендации по заданию типов свойств

Используйте непротиворечивые единицы измерения. Соответствующая единица измерения длины должна быть выбрана при построении к/э модели. Дополнительный выбор доступен для воздуха, как показано в вышеприведенной таблице. Единица измерения плотности масса/объем. Задавайте тип свойства следующим образом:

Команда:

```
FLDATA7,PROT,Label,Value
```

GUI:

Main Menu> Preprocessor> FLOTRAN Set Up> Fluid Properties

Main Menu> Solution> FLOTRAN Set Up> Fluid Properties

Label может быть: DENS (плотность), VISC (вязкость), COND (теплопроводность), SPHT (теплоемкость), или SFTS (коэффициент поверхностного натяжения).

Value может быть числом или именем таблицы значений свойства среды. Для задания таблицы заключите имя таблицы в знаки процента (например, FLDATA7,PROT,DENS,%Table%).

7.2.4.1. Задание таблицы свойств текучей среды.

Когда работаете в интерактивном режиме, задавайте таблицу перед использованием ее для задания нагрузок. Можно задать таблицу интерактивно через маршрут **Utility Menu> Parameters> Array Parameters> Define/Edit**, или командой ***DIM** в командном режиме. Если работаете в интерактивном режиме, программа попросит Вас задать таблицу через серию диалоговых окон. Если работаете в командном режиме, то следует задать таблицу перед выполнением любой из команд задания нагрузок.

Когда задаете таблицу, можно определить следующие первичные переменные:

- Температура (TEMP)
- Давление (PRESSURE)
- Время (TIME)
- X-координата (X)
- Y-координата (Y)
- Z-координата (Z)
- Скорость (VELOCITY)

Допустимые метки, используемые командой ***DIM** показаны в скобках.

Если Вам нужно задать первичную переменную, которая не входит в состав приведенных выше переменных, Вы можете определить ее как независимую переменную. Для задания независимой переменной, задайте дополнительную таблицу для независимой переменной. Эта таблица должна иметь то же имя, что и независимая переменная и может быть функцией первичной переменной или другой независимой переменной.

7.2.4.2. Задание типов свойства.

Следующая таблица описывает типы свойств, которые Вы можете задать.

Типы свойств для *value*

Тип свойства	Аргумент
Постоянное свойство	CONSTANT
Свойства газа	GAS
Свойства жидкости	LIQUID
Таблица значений свойства и соответствующие значения температуры (которое Вы вводите при помощи команд MPDATA и MPTEMP)	TABLE
Свойства воздуха в единицах meter-kg-sec	AIR or AIR-SI
Свойства воздуха в единицах meter-kg-sec, с давлением равным давлению окружающей среды для вычисления плотности.	AIR_B or AIR-SI_B
Свойства воздуха в единицах cm-g-sec	AIR-CM
Свойства воздуха в единицах cm-g-sec, с давлением равным давлению окружающей среды для вычисления плотности.	AIR-CM_B
Свойства воздуха в единицах mm-g-sec	AIR-MM
Свойства воздуха в единицах mm-g-sec, с давлением равным давлению окружающей среды для вычисления плотности.	AIR-MM_B
Свойства воздуха в единицах fl-slug-sec	AIR-FT
Свойства воздуха в единицах fl-slug-sec, с давлением равным давлению окружающей среды для вычисления плотности.	AIR-FT_B
Свойства воздуха в единицах in-(lbf-s**2/in)-sec (результат в единицах psi для давления)	AIR-IN
Свойства воздуха в единицах in-(lbf-s**2/in)-sec (результат в единицах psi для давления), с давлением равным давлению окружающей среды для вычисления плотности.	AIR-IN_B
Не Ньютоновский тип вязкости, определяемый по закону Power Law	POWL
Не Ньютоновский тип вязкости, определяемый по закону Carreau	CARR
Не Ньютоновский тип вязкости, определяемый по закону Bingham	BING
Средняя по смеси массовая фракция.	CMIX
Программируемый пользователем посредством подпрограмм: UserVisLaw для вязкости, UserSpht для теплоемкости, UserDens для плотности, UserCond для теплопроводности.	USER
Доступно только для плотности. Вариации закона идеального газа основанные на массовых фракциях компонентов смеси.	CGAS

Не нужно задавать коэффициенты для свойств, если Вы выбрали типы свойств. Если добавляются символы **_B** к этим типам свойств (как в приведенных выше типах для воздуха), давление вычисляется в соответствии с законом идеального газа при постоянной плотности соответствующей атмосферному давлению. Единицы измерения длины и времени у теплопроводности и теплоемкости должны быть совместимы с единицами измерений остальных свойств. Можно использовать любые единицы измерения энергии для этих параметров.

Необходимо задать коэффициенты свойств, при использовании таких типов свойств, как CONSTANT, GAS, или LIQUID. Для этого существуют следующие команды:

Команда:

FLDATA8,NOMI,Label,Value

FLDATA9,COF1,Label,Value

FLDATA10,COF2,Label,Value

FLDATA11,COF3,Label,Value

GUI:

Main Menu> Preprocessor> FLOTRAN Set Up> Fluid Properties

Main Menu> Solution> FLOTRAN Set Up> Fluid Properties

При использовании команд следует вводить свойство в поле *Label* и значение свойства в поле *Value*.

Формат уравнений для GAS и LIQUID ориентирован на вычисление констант, исходя из выбранных начальных установок. В любом случае COF1 является значением абсолютной температуры, при которой выбранное свойство имеет величину, устанавливаемую NOMI. Если COF1 равен нулю, свойство становится постоянным и равняется значению, задаваемому NOMI. Для GAS и LIQUID теплоемкость является постоянной величиной и, следовательно, нет необходимости в использовании параметров COF1, COF2 и COF3. Для типов вязкости Power Law, Bingham, и Carreau, параметры NOMI, COF1, COF2, и COF3 имеют разное толкование. Более подробную информацию по этой теме смотрите в *ANSYS, Inc. Theory Reference*.

7.2.5. Плотность.

Если выбран постоянный тип свойства CONSTANT, устанавливайте постоянное значение этого свойства командой **FLDATA8,NOMI** или эквивалентным маршрутом GUI. Например, задать значение плотности равное 1.205 можно следующим образом:

Команда:

FLDATA8,NOMI,DENS,1.205

Если тип свойства GAS, то плотность вычисляется по закону идеального газа. Вы определяете плотность для этого выбора следующим образом:

$$\text{Density} = \text{NOMI} * (\text{P}/\text{COF2}) / (\text{T}/\text{COF1})$$

Если выбран тип LIQUID, то для вычисления плотности используется полином второго порядка:

$$\text{Density} = \text{NOMI} + \text{COF2} * (\text{T} - \text{COF1}) + \text{COF3} * (\text{T} - \text{COF1})^2$$

Если выбран тип свойства CMIX, тогда:

$$\text{Density} = \sum_{i=1}^N Y_i \rho_i$$

В вышеприведенном уравнении, N – заданное количество составляющих смеси, Y_i массовая доля i – ой составляющей и ρ_i это плотность i – той составляющей смеси.

Если выбран тип свойства CGAS, тогда:

$$\text{Density} = \frac{\text{P}}{\text{RT} \sum_i (Y_i / M_i)}$$

В вышеприведенном уравнении, N – заданное количество составляющих смеси, Y_i массовая доля i – ой составляющей, M_i молекулярный вес i – ой составляющей смеси, R универсальная газовая составляющая и P абсолютное давление.

Если тип свойства TABLE, плотность линейно интерполируется между точками данных задаваемыми командами **MPTEMP** или **MPDATA** (или эквивалентным маршрутом GUI). Если выбран USER, плотность вычисляется в пользовательской подпрограмме UserDens.

7.2.6. Вязкость.

Если выбран постоянный тип свойства CONSTANT, задавайте постоянное значение свойства посредством команды **FLDATA8,NOMI** или через эквивалентный маршрут GUI. Например, для задания вязкости равной 1.205 следует выполнить следующую команду:

Команда:

FLDATA8,NOMI,VISC,1.205

Если выбран тип GAS, вязкость определяется по закону Sutherland для газов.

Вы можете ввести параметры NOMI, COF1, и COF2.

Константа идеального газа R определяется как (COF2/NOMI*COF1)

Вязкость ("Свойство"):

$$\text{Свойство}/\text{NOMI} = (T/\text{COF1})^{1.5} * (\text{COF1} + \text{COF2})/(T + \text{COF2})$$

Например, предположим, что есть две точки для вычисления вязкости, как функции от температуры:

$$\text{Вязкость} = 4.18 \times 10^{-5} \text{ при } T = 760$$

$$\text{Вязкость} = 5.76 \times 10^{-5} \text{ при } T = 1010$$

Предположим, что первая информационная точка является номинальным значением. Это означает, что NOMI = 4.18x10⁻⁵ и COF1 = 760. Используем эту информацию в уравнении Sutherland:

$$\text{Свойство}/4.18 \times 10^{-5} = (T/760)^{1.5} (760 + \text{COF2})/(T + \text{COF2})$$

Используем оставшуюся информационную точку для вычисления COF2 установкой "Свойства" в 5.76x10⁻⁵ и T = 1010. Таким образом, константы вычисляются по информационным точкам.

Если выбран тип LIQUID, то для вычисления вязкости используется закон Sutherland для жидкости:

Вязкость ("Свойство"):

$$\text{Свойство}/\text{NOMI} = \text{EXP}\{\text{COF2}*(1/T - 1/\text{COF1}) + \text{COF3}(1/T - 1/\text{COF1})^2\}$$

Если выбран POWL, то для вязкости используется неньютоновская модель Power Law:

$$\text{Viscosity} = \begin{cases} \text{NOMI} * \text{COF2} * D^{(\text{COF3}-1)} & , D > \text{COF1} \\ \text{NOMI} * \text{COF2} * \text{COF1}^{(\text{COF3}-1)} & , D \leq \text{COF1} \end{cases}$$

Если выбран BING, то для вязкости используется неньютоновская модель Bingham:

$$\text{Viscosity} = \begin{cases} \text{NOMI} + \frac{\text{COF1}}{D} & , D \geq \frac{\text{COF1}}{\text{COF2} - \text{NOMI}} \\ \text{COF2} & , D < \frac{\text{COF1}}{\text{COF2} - \text{NOMI}} \end{cases}$$

Если выбран CARR, то для вязкости используется неньютоновская модель Carreau:

$$\text{Viscosity} = \text{COF1} + (\text{NOMI} - \text{COF1}) * \left(1 + (\text{COF2} * D)^2\right)^{\left(\frac{\text{COF3}-1}{2}\right)}$$

Если тип свойства CMIX, тогда:

$$\text{Viscosity} = \sum_{i=1}^N Y_i \mu_i$$

В вышеприведенном уравнении, N определяет количество компонентов смеси, Y_i массовая доля i – ой составляющей и μ_i вязкость i – ой составляющей смеси.

Если тип свойства TABLE, вязкость линейно интерполируется между точками данных задаваемыми командами **MPTEMP** или **MPDATA** (или эквивалентным маршрутом GUI). Если выбран USER или USRV, вязкость вычисляется в пользовательской подпрограмме UserVisLaw.

7.2.7. Теплоемкость.

Если выбран постоянный тип свойства CONSTANT, задавайте постоянное значение свойства посредством команды **FLDATA8,NOMI** или через эквивалентный маршрут GUI. Например, для задания теплоемкости равной 1.205 следует выполнить следующую команду:

Команда:

FLDATA8,NOMI,SPHT,1.205

Если выбран USER, задавайте теплоемкость через подпрограмму UserSpht.

Если выбран тип свойство CMIX, то:

$$\text{Specific Heat} = \sum_{i=1}^N Y_i C_{pi}$$

В вышеприведенном уравнении, N определяет количество компонентов смеси, Y_i массовая доля i – ой составляющей и C_{pi} теплоемкость i – ой составляющей смеси.

Если тип свойства TABLE, теплоемкость линейно интерполируется между точками данных задаваемыми командами **MPTEMP** или **MPDATA** (или эквивалентным маршрутом GUI).

7.2.8. Теплопроводность.

Если выбран постоянный тип свойства CONSTANT, задавайте постоянное значение свойства посредством команды **FLDATA8,NOMI** или через эквивалентный маршрут GUI. Например, для задания теплопроводности равной 1.205 следует выполнить следующую команду:

Команда:

FLDATA8,NOMI,COND,1.205

Если выбран тип GAS, теплопроводность определяется по закону Sutherland для газов.

Вы можете ввести параметры NOMI, COF1, и COF2.

Константа идеального газа R определяется как $(COF2/NOMI*COF1)$

Теплопроводность ("Свойство"):

$$\text{Свойство}/\text{NOMI} = (T/\text{COF1})^{1.5} * (\text{COF1} + \text{COF2}) / (T + \text{COF2})$$

Если выбран тип LIQUID, для вычисления теплопроводности используется закон Sutherland для жидкости.

Теплопроводность ("Свойство"):

$$\text{Свойство}/\text{NOMI} = \text{EXP} \{ \text{COF2} * (1/T - 1/\text{COF1}) + \text{COF3} (1/T - 1/\text{COF1})^2 \}$$

Если тип свойства CMIX, тогда:

$$\text{Conductivity} = \sum_{i=1}^N Y_i K_i$$

В вышеприведенном уравнении, N количество компонентов смеси, Y_i массовая доля i – го компонента и K_i теплопроводность i – го компонента.

Если тип свойства TABLE, теплоемкость линейно интерполируется между точками данных задаваемыми командами **MPTEMP** или **MPDATA** (или эквивалентным маршрутом GUI).

Если выбран USER или USRV, вязкость вычисляется в пользовательской подпрограмме UserCond.

7.2.9. Коэффициент поверхностного натяжения.

Если выбран постоянный тип свойства CONSTANT, задавайте постоянное значение свойства посредством команды **FLDATA8,NOMI** или через эквивалентный маршрут GUI. Например,

для задания коэффициента поверхностного натяжения равного 73.0 следует выполнить следующую команду:

Команда:

FLDATA8,NOMI,SFTS,73.0

Если выбран LIQUID, коэффициент поверхностного натяжения определяется по полиному второго порядка:

Коэффициент поверхностного натяжения = $NOMI + COF2*(T - COF1) + COF3*(T - COF1)^2$

Если выбран USER, коэффициент поверхностного натяжения вычисляется в пользовательской подпрограмме UserSfts.

7.3. Задание и изменение свойств.

В начале анализа ANSYS вычисляет свойства исходя из заданного типа свойства и соответствующих констант. Для задания начальной температуры, выполните следующее:

Команда:

FLDATA14,TEMP,NOMI,value

GUI:

Main Menu> Preprocessor> FLOTRAN Set Up> Flow Environment> Ref Conditions

Main Menu> Solution> FLOTRAN Set Up> Flow Environment> Ref Conditions

Можно трактовать эту температуру, как абсолютную или относительную. Если это относительная температура, разница между относительной и абсолютной температурой является смещением от абсолютного нуля и устанавливается следующим образом:

Команда:

TOFFST,Value

GUI:

Main Menu> Preprocessor> FLOTRAN Set Up> Flow Environment> Ref Conditions

Main Menu> Solution> FLOTRAN Set Up> Flow Environment> Ref Conditions

FLOTRAN инициализирует абсолютную номинальную температуру как сумму величин, заданных командами **FLDATA,TEMP,NOMI** и **TOFFST** или соответствующими маршрутами GUI.

По умолчанию начальное значение избыточного давления принято равным нулю. В отсутствие гравитации и вращения абсолютное давление определяется как сумма атмосферного давления и избыточного давления. Следовательно, начальное значение абсолютного давления есть атмосферное давление.

Для теплоемкости, плотности, коэффициента поверхностного натяжения и теплопроводности программа ANSYS использует начальные значения абсолютной номинальной температуры и абсолютного давления для вычисления начальных свойств. Однако, для неньютоновской вязкости вы зададите начальные свойства командой **FLDATA12,PROP,IVISC,value (Main Menu> Preprocessor> FLOTRAN Set Up> Fluid Properties)**. Если вы зададите величину меньше или равную нулю, коэффициент NOMI, описанный в предыдущем разделе используется для инициализации вязкости.

7.3.1. Использование переменных свойств.

В начале анализа, свойства будут варьироваться только между глобальными итерациями при изменении температуры и давления, если активирована опция вариации свойств. Активировать вариацию свойств можно посредством команды **FLDATA13,VARY,Label,value** где *Label* это SPHT, DENS,VISC, SFTS, и COND.

Допустимые значения для *value* это ИСТИНА и ЛОЖЬ (Т или F). Эта команда не имеет силы, если выбран постоянный тип свойства CONSTANT или COF1 равен нулю для GAS или LIQUID.

7.4. Модификация базы данных свойств.

Выбор отличный от CGAS, CMIX, TABLE, USER, GAS, LIQUID, CONSTANT или AIR для плотности, теплопроводности, вязкости и теплоемкости означает, что все свойства будут получены из файла *floprp.ans* (текстовый файл), где размещены данные для воздуха. Этот файл входит в состав ANSYS и вам следует сделать его локальную копию этого файла, если вы запланировали дополнить его. Можно сделать копию на системном уровне текстовым редактором. Процедура дополнения требует следующее:

1. Выбрать имя свойства.
2. Задать функциональную форму или константы.
 - id целый идентификатор уравнения (от 01 до 99)
 - n номер коэффициентов
 - C_i коэффициенты уравнения.

Можно обращаться к уравнениям базы данных через идентификационный номер ID. Переменная "y" – вычисляемая величина, T абсолютная температура, P абсолютное давление.

Идентификатор полинома ID: 01

$$y = C_1 + C_2T + C_3T^2 + \dots + C_nT^{n-1}$$

Инверсный полином ID: 02

$$y = C_1 + \frac{C_2}{T} + \frac{C_3}{T^2} + \dots + \frac{C_n}{T^{n-1}}$$

Экспоненциальный полином ID: 03

$$\ln(y) = C_1 + C_2T + C_3T^2 + \dots + C_nT^{n-1}$$

Экспоненциальный инверсный полином ID: 04

$$\ln(y) = C_1 + \frac{C_2}{T} + \frac{C_3}{T^2} + \dots + \frac{C_n}{T^{n-1}}$$

Power Law ID: 05

$$y = C_1T^{C_2}$$

Ideal Gas Law ID: 11

$$y = \frac{P}{C_1T}$$

Sutherland's Formula ID: 12

$$y = \frac{C_1T^{\frac{3}{2}}}{T + C_2}$$

Зависимость от давления ID: 15

$$y = \frac{C_1 + C_2P^{C_3}}{C_4 + C_5P^{C_6}}$$

Неньютоновская модель Power Law ID: 16 (применимо только к вязкости)

$$y = C_1C_3D^{(C_4-1)}, \quad D > C_2$$

$$y = C_1C_3C_2^{(C_4-1)}, \quad D \leq C_2$$

где $D = \sqrt{12}$ Второй инвариант скорости деформации.

Неньютоновская модель Bingham ID: 17 (применимо только к вязкости)

$$y = C_1 + \frac{C_2}{D}, \quad D \geq \frac{C_2}{C_3 - C_1}$$

$$y = C_3, \quad D < \frac{C_2}{C_3 - C_1}$$

Задаваемая пользователем подпрограмма: 19

$y = y(C_1, C_2, C_3, C_4)$

В задаваемой вами подпрограмме можете использовать четыре коэффициента.

Формат базы данных свойств, которая размещается в файле `florpr.ans`, приведен в таблице.

Формат базы данных свойств.

Линия	Описание
1	Имя текучей среды [A8] и необязательные комментарии.
2	nLines [I6]
nLines	Proplab, tProp, nProp (PropCF(i)=1,nProp) [A4, 1x, 2I6, 5E12.5/6E 12.5]
	Имя текучей среды = тип свойства текучей среды NLines = количество считываемых свойств Proplab = метка свойства (одна из следующих): SPHT - теплоемкость DENS - плотность VISC - вязкость COND - теплопроводность GAMM - гамма tProp – идентификатор уравнения свойства nProp – количество коэффициентов свойства PropCF – коэффициенты для расчета свойства

7.5. Использование базовых свойств.

Свойства окружающей среды:

- Отношение теплоемкостей , C_p/C_v , известное как гамма используется при анализе сжимаемых потоков. Это постоянная величина. Для задания используйте один из методов:

Команда:

FLDATA17,GAMM,COMP,VALUE

GUI:

Main Menu> Preprocessor> FLOTRAN Set Up> Flow Environment> Ref Conditions

Файл:

В файле `florpr.ans` установите значение параметра GAMM.

- FLOTRAN вычисляет избыточные (относительные) давления. Абсолютное давление равно сумме давления окружающей среды и избыточного давления. При необходимости для вычисления абсолютного давления используются вращательные и

гравитационные параметры. Для задания давления окружающей среды используйте следующее:

Команда:

FLDATA15,PRES,REFE,value

GUI:

Main Menu> Preprocessor> FLOTRAN Set Up> Flow Environment> Ref Conditions

Main Menu> Solution> FLOTRAN Set Up> Flow Environment> Ref Conditions

- Можно использовать относительную температуру (например, градусы Фаренгейта). В этом случае необходимо задать температуру смещения.

Команда:

TOFFST,value

GUI:

Main Menu> Preprocessor> FLOTRAN Set Up> Flow Environment> Ref Conditions

Main Menu> Solution> FLOTRAN Set Up> Flow Environment> Ref Conditions

- Номинальной называется температура, при которой инициализируются свойства. Она может быть относительной температурой, если вы используете команду **TOFFST** или эквивалентный маршрут GUI. Если вязкость не сохраняется в файле результатов (принято по умолчанию) и зависит от температуры, ANSYS пересчитывает ее при номинальной температуре в ходе выполнения анализа.

Для задания номинальной температуры выполните следующее:

Команда:

FLDATA14,TEMP,NOMI,value

GUI:

Main Menu> Preprocessor> FLOTRAN Set Up> Flow Environment> Ref Conditions

Main Menu> Solution> FLOTRAN Set Up> Flow Environment> Ref Conditions

- Значение ускорения свободного падения можно задать следующим образом:

Команда:

ACEL,ACELX,ACELY,ACELZ

GUI:

Main Menu> Preprocessor> FLOTRAN Set Up> Flow Environment> Gravity

Main Menu> Solution> FLOTRAN Set Up> Flow Environment> Gravity

7.6. Неньютоновские жидкости.

Программа ANSYS позволяет задать вязкость неньютоновской жидкости (это применимо только к элементам FLUID141 и FLUID142). Вы можете выбрать одну из четырех моделей:

- Модель Power Law, используется при моделировании полимеров, материалов из резины.
- Модель Carreau, устраняет недостатки модели Power Law. Используйте эту модель, когда текучая среда имеет промежуточные значения скорости сдвига.
- Модель Bingham используется для моделирования жидкой глины и клея.
- Задаваемая пользователем подпрограмма UserVisLaw позволяет вам задать свою модель вязкости.

Обычно одна из указанных моделей выбирается после наложения конечно – элементной сетки на модель и задания граничных условий.

7.6.1. Включение модели Power Law

Для активации модели вязкости Power Law, воспользуйтесь одним из предлагаемых методов:

Команда:

FLDATA7,PROT,VISC,POWL

GUI:

Main Menu> Preprocessor> FLOTRAN Set Up> Fluid Properties

Main Menu> Solution> FLOTRAN Set Up> Fluid Properties

Выбор одного из приведенных маршрутов автоматически запускает другие команды, которые задают необходимые параметры. Для задания четырех коэффициентов, связанных с моделью Power Law выполните следующее:

Команда:

FLDATA8,NOMI,VISC,value (specifies nominal viscosity)

FLDATA9,COF1,VISC,value (specifies the cutoff shear rate)

FLDATA10,COF2,VISC,value (specifies the consistency coefficient)

FLDATA11,COF3,VISC,value (specifies the power)

Описание этих коэффициентов приведено в *ANSYS, Inc. Theory Reference*.

После задания коэффициентов, можно выполнить команду **SOLVE** или выбрать следующий маршрут **Main Menu> Solution> Run FLOTRAN**.

7.6.2. Включение модели Carreau

Для включения модели Carreau, воспользуйтесь одним из нижеприведенных методов:

Команда:

FLDATA7,PROT,VISC,CARR

GUI:

Main Menu> Preprocessor> FLOTRAN Set Up> Fluid Properties

Main Menu> Solution> FLOTRAN Set Up> Fluid Properties

Выбор одного из указанных маршрутов автоматически запускает выполнение команд, задающих необходимые параметры. Для задания четырех коэффициентов, связанных с моделью Carreau выполните следующее:

Команда:

FLDATA8,NOMI,VISC,value (specifies the zero shear viscosity)

FLDATA9,COF1,VISC,value (specifies the infinite shear viscosity)

FLDATA10,COF2,VISC,value (specifies the time constant)

FLDATA11,COF3,VISC,value (specifies the power)

Описание этих коэффициентов приведено в *ANSYS, Inc. Theory Reference*.

После задания коэффициентов, можно выполнить команду **SOLVE** или выбрать следующий маршрут **Main Menu> Solution> Run FLOTRAN**.

7.6.3. Включение модели Bingham.

Для включения модели Bingham, воспользуйтесь одним из нижеприведенных методов:

Команда:

FLDATA7,PROT,VISC,BING

GUI:

Main Menu> Preprocessor> FLOTRAN Set Up> Fluid Properties

Main Menu> Solution> FLOTRAN Set Up> Fluid Properties

Выбор одного из указанных маршрутов автоматически запускает выполнение команд, задающих необходимые параметры. Для задания четырех коэффициентов, связанных с моделью Bingham выполните следующее:

FLDATA8,NOMI,VISC,Value (specifies the plastic viscosity)

FLDATA9,COF1,VISC,Value (specifies the plastic/yield stress)

FLDATA10,COF2,VISC,Value (specifies the Newtonian viscosity)

Описание этих коэффициентов приведено в *ANSYS, Inc. Theory Reference*. Можно задать начальную вязкость для уменьшения времени сходимости.

Команда:

FLDATA12,PROP,VISC,Value

GUI:

Main Menu> Preprocessor> FLOTRAN Set Up> Fluid Properties

Main Menu> Solution> FLOTRAN Set Up> Fluid Properties

7.7. Использование подпрограммы пользователя.

Подпрограмму пользователя можно использовать для задания теплоемкости, плотности, вязкости, коэффициента поверхностного натяжения и теплопроводности текучей среды. Поскольку процедуры задания разных свойств аналогичны, ниже подробно будет рассмотрен пример задания одного свойства.

Если вы собираетесь воспользоваться подпрограммой *USERVISLAW*, то необходимо настроить ее на решаемую задачу. Затем скомпилировать, скомпоновать с библиотеками ANSYS и получить исполнимый файл. Затем можно запустить определенную модель вязкости. Для этого:

Команда:

FLDATA7,PROT,VISC,USRV (or **USER**)

GUI:

Main Menu> Preprocessor> FLOTRAN Set Up> Fluid Properties

Main Menu> Solution> FLOTRAN Set Up> Fluid Properties

На этом этапе можно определить какие свойства будут обновляться каждую итерацию, и задать вывод вязкости в файл результатов. Для этого:

Команда:

FLDATA12,PROP,UFRQ,1 и **FLDATA5,OUTP,VISC,T**

GUI:

Main Menu> Preprocessor> FLOTRAN Set Up> Fluid Properties

Main Menu> Solution> FLOTRAN Set Up> Fluid Properties

Затем необходимо задать, связанные с определенной пользователем моделью вязкости, четыре коэффициента. Для этого воспользуйтесь одним из предлагаемых методов:

Команда:

FLDATA7,NOMI,VISC,Value (specifies coefficient 1)

FLDATA6,COF1,VISC,Value (specifies coefficient 2)

FLDATA9,COF2,VISC,*value* (specifies coefficient 3)

FLDATA10,COF3,VISC,*value* (specifies coefficient 4)

Эти коэффициенты доступны в подпрограмме UserVisLaw. По умолчанию подпрограмма воспроизводит модель вязкости Power Law с задаваемыми вами коэффициентами. Для того, чтобы увидеть копию подпрограммы загляните в *ANSYS Guide to User Programmable Features*.

Начальную вязкость можно задать следующим образом:

Команда:

FLDATA12,PROP,IVISC,*value*

GUI:

Main Menu> Preprocessor> FLOTRAN Set Up> Fluid Properties

Main Menu> Preprocessor> FLOTRAN Set Up> Fluid Properties

После задания коэффициентов и (необязательно) начальную вязкость можно запустить решение модели командой **SOLVE** или через маршрут **Main Menu> Solution> Run FLOTRAN**.

Глава 8. Специальные возможности модуля FLOTRAN

8.1. Системы координат.

Вы задаете систему координат следующим образом:

Команда:

KEYOPT

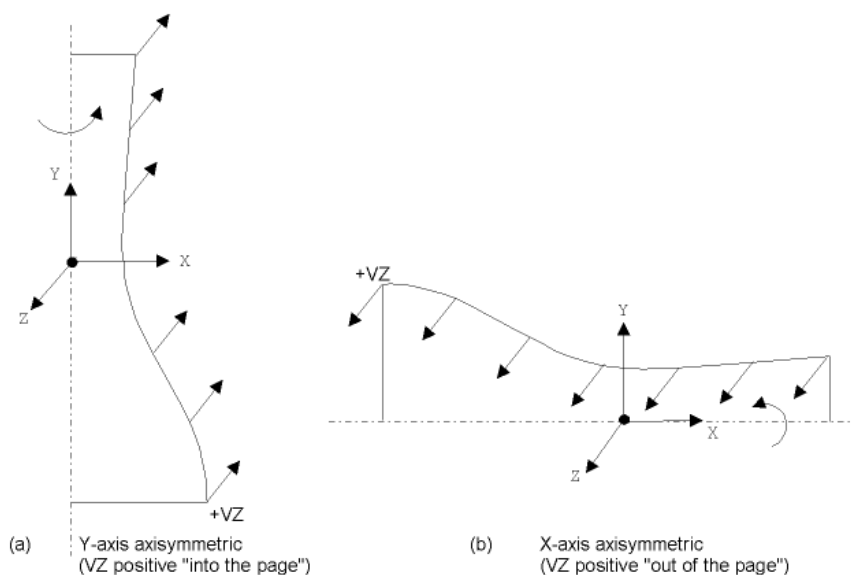
GUI:

Main Menu> Preprocessor> FLOTRAN Set Up> Flow Environment> FLOTRAN Coor Sys

Main Menu> Solution> FLOTRAN Set Up> Flow Environment> FLOTRAN Coor Sys

Нижеприведенная таблица показывает, как выбрать систему координат и описывает компоненты скорости VX , VY , и VZ в этих системах. Значение KEYOPT, задаваемое по умолчанию, выбирает декартову систему координат.

Положительное направление скорости вихря VZ для осесимметричных моделей.



Спецификация системы координат.

Система координат	KEYOPT(3)	VX	VY	VZ
декартова	0	X	Y	Z
2D – осесимметричная относительно оси Y	1	радиальный	осевой	вихрь
2D - осесимметричная относительно оси X	2	осевой	радиальный	вихрь
2D – полярные координаты	3	радиальный	theta	нет
3D – цилиндрические координаты	3	радиальный	theta	осевой

Для осесимметричных задач, правило знаков для вихря (компонент VZ) устанавливает положительное направление вращения вокруг оси симметрии. Это правило знаков соответствует правилу правой руки. Таким образом, для модели симметричной относительно оси Y положительное направление скорости вихря VZ направленно “в монитор”. Соответственно для модели симметричной относительно оси X положительное направление скорости вихря VZ направленно “из монитора”. Это должно быть учтено, когда вы задаете граничные условия во вращающихся координатах.

Примечание

Гравитация направлена только по оси Z когда KEYOPT(3) = 3.

8.2. Вращающиеся системы координат.

Вы можете выбрать опцию решения задачи во вращающейся системе координат. В этом случае скорости вычисляются и задаются относительно системы координат, которая вращается при постоянной угловой скорости. Такой подход полезен при анализе лопаточного канала насоса.

Давления, определяемые в качестве граничных условий, задаются в единицах статического давления. Преобразования, необходимые для решения уравнений во вращающейся системе координат, выполняются программой.

Скорости вращения можно задать следующим образом:

Команда:

CGOMGA

GUI:

Main Menu> Preprocessor> FLOTRAN Set Up> Flow Environment> Rotating Coords

Main Menu> Solution> FLOTRAN Set Up> Flow Environment> Rotating Coords

Для всех систем координат, за исключением декартовой системы, следует задавать ось Z в качестве оси вращения. Для двумерных осесимметричных систем, программа ANSYS автоматически переведет заданную ось вращения Z на ось симметрии (т.е. в этом случае осью вращения может стать как ось X, так и ось Y в зависимости от того какая из них является осью симметрии). Для трехмерной задачи, использующей декартову систему координат, ось вращения может не совпадать с направлениями осей системы координат и может быть смещена от начала системы координат.

Для задания смещения оси вращения, используйте один из предлагаемых способов:

Команда:

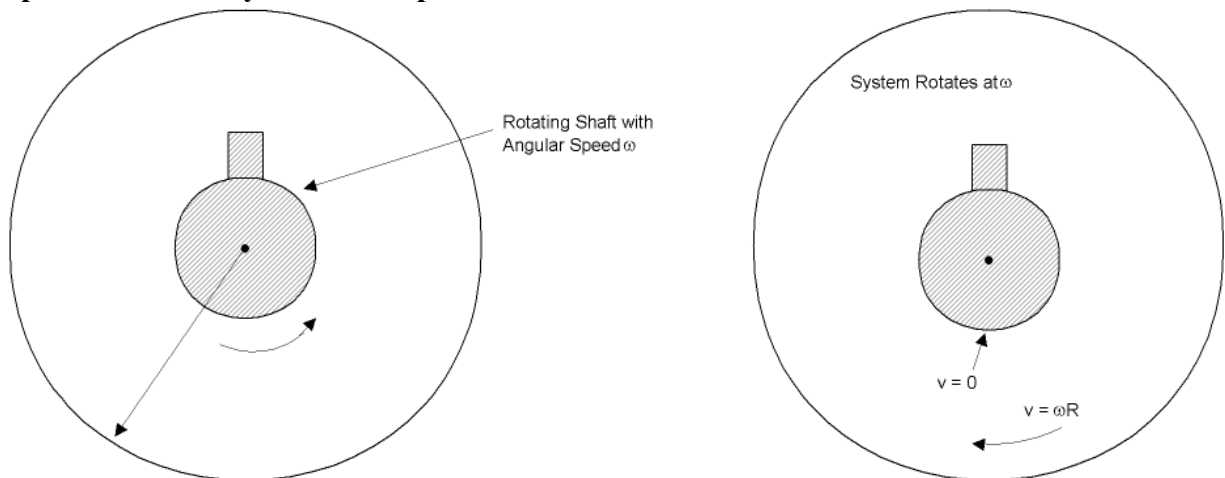
CGLOC

GUI:

Main Menu> Preprocessor> FLOTRAN Set Up> Flow Environment> Rotating Coords

Main Menu> Solution> FLOTRAN Set Up> Flow Environment> Rotating Coords

Вращающейся с угловой скоростью ω вал.



8.3. Вихрь

Вихрь применим только к осесимметричным задачам, и означает движение перпендикулярное к плоскости X-Y. Для активации вихря воспользуйтесь одним из предлагаемых способов:

Команда:

FLDATA1,SOLU,SWIRL,TRUE

GUI:

Main Menu> Preprocessor> FLOTRAN Set Up> Solution Options

Main Menu> Solution> FLOTRAN Set Up> Solution Options

Во вращающихся моделях отсутствует изменение в направлении "theta", поскольку это осесимметричные задачи. Вихрь вычисляется при решении уравнения импульса. При отсутствии градиента давления в направлении вихря, ничто не влияет на скорость вихря. Таким образом, иногда бывает полезно ускорить сходимость задачи путем решения уравнения импульса в направлении вихря с фактором релаксации равным 1.0 в течение нескольких глобальных итераций.

8.4. Распределенное сопротивление / источник

Распределенные сопротивления являются макроскопическими отображениями геометрических особенностей, которые непосредственно не связаны с представляющей интерес зоной. Типичным примером распределенного сопротивления является течение в трубе с сеткой. Вы задаете распределенное сопротивление на элементной основе посредством вещественных констант. Список и значение вещественных констант смотрите в *ANSYS Elements Reference*. Поскольку параметры распределенного сопротивления опишут известное поведение потока, излишне использование модели турбулентности в месте расположения сопротивления. Следует отключить турбулентность в зоне распределенного сопротивления установкой ENKE в 0.0 и ENDS в 1.0. Для этого:

Команда:

D

GUI:

Main Menu> Preprocessor> Loads> Define Loads> Apply> Fluid/CFD> Turbulence> On Nodes

Main Menu> Solution> Define Loads> Apply> Fluid/CFD> Turbulence> On Nodes

Описанные распределенные сопротивления используются для задания в системе сопротивлений. Вы также можете моделировать источники движущей силы аналогичным способом. Такие источники могут быть использованы для имитации вентиляторов или насосов в системе. Типичная характеристика этих компонентов - "Head-Capacity Curve," (кривая зависимости подачи от напора) представляет зависимость давления от расхода при постоянной скорости насоса. Модель вентилятора или насоса не предназначена для детального описания потока в области установки насоса, назначение этой модели заключается в аппроксимации эффектов на остальную систему. Вы можете использовать любую систему координат или форму элемента FLOTRAN, но декартова система координат с шестиугольными элементами для трехмерных моделей и с четырехугольными элементами для двумерных моделей имеют тенденцию давать более стабильный результат.

Программа ANSYS поддерживает два типа модели вентилятора. Модель вентилятора "Type Four" действует только вдоль заданного направления системы координат, тогда как модель "Type Five" позволяет пользователю направить вентилятор или насос в произвольном направлении. При этом необходимо ввести коэффициенты для каждого направления.

Уравнение модели вентилятора в терминах градиента давления задается в направлении потока. Следовательно, вы должны знать, какой должна быть длина задаваемой модели вентилятора, для того чтобы обеспечить необходимый рост давления.

Существует следующая связь, определяющая источник движущей силы в произвольном направлении "s":

$$\frac{dP}{ds} = C_1 + C_2 |V| + C_3 V^2$$

В вышеприведенном уравнении, V скорость через вентилятор.

Должна быть соблюдена совместимость единиц измерения. Если, например, давление в psi, размерность скорости должна быть в in/sec.

Обычно, вы задаете коэффициенты вентилятора или насоса, взяв три пары точек давления – скорости на “графике вентилятора”. Если поток должен иметь отрицательное направление, поменяйте знаки всех коэффициентов.

Модель “type 5” используется для насосов, направленных в произвольном направлении. Если θ_x угол между произвольным направлением S и осью координат X, то константы направления определяются следующим образом:

$$C_{1x} = C_1 \cos \theta_x$$

$$C_{2x} = C_2$$

$$C_{3x} = \frac{C_3}{\cos \theta_x}$$

Аналогично, если θ_y и θ_z задают угол между направлением вентилятора и осями координат Y и Z соответственно, то константы направления:

$$C_{1y} = C_1 \cos \theta_y$$

$$C_{2y} = C_2$$

$$C_{3y} = \frac{C_3}{\cos \theta_y}$$

$$C_{1z} = C_1 \cos \theta_z$$

$$C_{2z} = C_2$$

$$C_{3z} = \frac{C_3}{\cos \theta_z}$$

Глава 9. FLOTRAN CFD Решатели и матричные уравнения.

9.1. Какой решатель вам лучше использовать?

В последовательном алгоритме решения, у вас есть три опции для решения наборов уравнений для степеней свободы:

1. Быстрый, приближенный решатель.
Этот решатель, Tri-Diagonal Matrix Algorithm (TDMA), выполняет заданное пользователем количество итераций.
2. “Точные” решатели.
“Точные” методы являются полупрямыми методами, которые выполняют итерации до момента достижения заданного критерия сходимости.
Следующие методы относятся к “точным”:
 - Методы несимметричных матричных уравнений Conjugate Residual (CR), Preconditioned Conjugate Residual (PCCR), Preconditioned Generalized Minimum Residual (PGMR), и Preconditioned BiCGStab (PBCGM).
 - Метод preconditioned conjugate gradient используется для решения уравнения давления при анализе несжимаемых течений.
3. Разреженный прямой решатель.
Этот решатель использует Гауссово исключение для разложения на множители матрицы и затем использует прямую/обратную подстановку для решения неизвестных.

Вы выбираете метод для каждой степени решения следующим образом:

Команда:

```
FLDATA18,METH,Label,Value (Label = DOF)
```

GUI:

```
Main Menu> Preprocessor> FLOTRAN Set Up> CFD Solver Controls> PRES Solver CFD
```

```
Main Menu> Solution> FLOTRAN Set Up> CFD Solver Controls> PRES Solver CFD
```

Разрешены следующие значения: 1 (TDMA), 2 (conjugate residual), 3 (preconditioned conjugate residual или gradient), 4 (preconditioned generalized minimum residual), 5 (разреженный прямой), или 6 (preconditioned BiCGStab).

Выбор нуля указывает на то, что набор уравнений не должен быть решен. Метод preconditioned conjugate gradient автоматически используется для решения несжимаемого уравнения давления для выбора 2 или 3.

Используемый по умолчанию решатель (TDMA) для скоростей и уравнений турбулентности адекватен практически для решения любой задачи. Количество итераций для скорости равняется 10. **Не изменяйте этой величины.** Мы знаем по опыту, что значение, принятое по умолчанию (10 итераций) для уравнений турбулентности наиболее эффективно, хотя вы можете увеличить это число и посмотреть не улучшилась ли сходимость.

В общем, решение уравнения давления должно быть точным и для этого используются методы conjugate direction. Также метод TDMA может успешно использоваться для решения задач естественной конвекции. В разделах по разным типам анализа обсуждается где использовать отличные от принятых по умолчанию решатели.

9.2. Метод Tri-Diagonal Matrix

Вы задаете количество итераций для решателя TDMA следующим образом:

Команда:

FLDATA19,TDMA,Label,Value (*Label* = DOF)

GUI:

Main Menu> Preprocessor> FLOTRAN Set Up> CFD Solver Controls> *desired DOF solver*

Main Menu> Solution> FLOTRAN Set Up> CFD Solver Controls> *desired DOF solver*

9.3. Полупрямые решатели.

Вы можете оценить работу полупрямых решателей по поведению в течение процесса решения невязок, определяемых аббревиатурой RTR (или ZTR для несжимаемого уравнения давления). RTR должен понижаться на некоторую долю от своего первоначального значения после выполнения каждой глобальной итерации, обычно эта доля составляет 10^{-7} . Эта доля является критерием сходимости для полупрямых методов, устанавливается следующим образом:

Команда:

FLDATA21,CONV,Label,Value

GUI:

Main Menu> Preprocessor> FLOTRAN Set Up> CFD Solver Controls> *desired DOF solver*

Main Menu> Solution> FLOTRAN Set Up> CFD Solver Controls> *desired DOF solver*

Для задания максимально допустимого числа итераций в течение глобальной итерации, воспользуйтесь одним из методов:

Команда:

FLDATA22,MAXI,Label,Value

GUI:

Main Menu> Preprocessor> FLOTRAN Set Up> CFD Solver Controls> *desired DOF solver*

Main Menu> Solution> FLOTRAN Set Up> CFD Solver Controls> *desired DOF solver*

Информация о работе полупрямых решателей записывается в файл `Jobname.DBG` для каждой степени свободы решения, для которой эти решатели используются, обычно эти степени свободы PRES или TEMP или и то и другое сразу. Полупрямые алгоритмы завершают расчет при выполнении одного из следующих условий:

- выполнено условие сходимости;
- выполнено максимально заданное число итераций (сходимость не достигнута);
- останов решения.

Если выполнено заданное число итераций и при этом сходимость не была достигнута, необходимо задать большее количество итераций. Максимальное количество итераций может быть выполнено в том случае, если была установлена очень маленькое значение критерия сходимости (например, менее 10^{-15}). В этом случае следует увеличить значение критерия сходимости. Также выполнение максимального количества итераций может свидетельствовать о расходящемся решении. В этом случае в отладочном файле появятся большие значения RTR или ZTR (возможно выше 10^{20}) при этом увеличение количества итераций не приведет к сходящемуся решению.

Останов происходит в случае мизерных изменений решаемых параметров после выполнения очередной итерации при этом не выполняется критерий сходимости.

Примечание.

Вы задаете величину изменения решаемых параметров, которая приводит к завершению решения следующим образом:

Команда:

FLDATA23,DELT,Label,Value

GUI:

Main Menu> Preprocessor> FLOTRAN Set Up> CFD Solver Controls> desired DOF solver

Main Menu> Solution> FLOTRAN Set Up> CFD Solver Controls> desired DOF solver

Label определяет решаемый параметр. Останов может произойти при решении сжимаемого уравнения давления или при решении уравнения температуры сопряженной задачи теплообмена. Значение RTR значительно не уменьшается и на последней итерации величина DelMax меньше, чем задаваемое вами значение *value*. Это означает, что при выполнении итераций результат решения практически не меняется и дальнейшее решение не имеет смысла.

Если произошел останов, можно увеличить количество направлений поиска или использовать инерционную релаксацию. Для увеличения направлений поиска, воспользуйтесь упомянутым выше маршрутом (с командой **FLDATA23,DELT**) или выполните следующую команду:

Команда:

FLDATA20,SRCH,Label,Value

Установленное по умолчанию значение равно 2, что достаточно для хорошо сходящихся задач. Количество направлений поиска варьируется в зависимости от решаемой задачи. Для некоторых задач может быть задано 20 направлений поиска, но помните о том, что каждое заданное направление поиска требует N ячеек памяти (N – количество узлов). Память необходимая для больших значений SRCH может превысить доступные вычислительные ресурсы, в этом случае рекомендуется использовать инерционную релаксацию.

Ниже приведен отрывок файла отладки.

```
Debug File for Preconditioned Conjugate Residual solver:
○ PRECONDITIONED CR - Global Iteration 540 DOF = PRES
○ iIter= 0 RTR=0.772466E+01 Alpha=0.144E+02 DelMax=0.100E-11
○ iIter= 35 RTR=0.759068E-06 Alpha=0.216E+01 DelMax=0.251E-03
○ PRECONDITIONED CR - Global Iteration 541 DOF = PRES
○ iIter= 0 RTR=0.106546E+02 Alpha=0.115E+02 DelMax=0.100E-11
○ iIter= 32 RTR=0.102753E-05 Alpha=0.260E+01 DelMax=0.108E-03
○
○
○

Debug File for Preconditioned Conjugate Gradient solver:
○
○
○
○ CONJUGATE GRADIENT - Global Iteration 1 DOF = PRES
○ iIter= 0 Beta= 0.000E+00 ZTR= 0.99622E+00 PAP= 0.51768E+00 Alpha=0.192E+01
○ iIter= 31 Beta= 0.679E-01 ZTR= 0.78486E-07 PAP= 0.95397E-06 Alpha=0.121E+01
○ CONJUGATE GRADIENT - Global Iteration 2 DOF = PRES
○ iIter= 0 Beta= 0.000E+00 ZTR= 0.13327E+00 PAP= 0.52914E-01 Alpha=0.252E+01
○ iIter= 33 Beta= 0.109E+00 ZTR= 0.11868E-07 PAP= 0.80662E-07 Alpha=0.135E+01
○
```

9.3.1. Решатель Preconditioned Generalized Minimum Residual (PGMR)

Метод PGMR использует временную замену при построении L и U матриц разложения. Метод PGMR является вариантом обобщенного метода минимальных невязок, который

использует LU предобработку для преобразования системы уравнений в понятную для решателя форму.

Так же, как и в методе PCCR матрица коэффициентов раскладывается на LU части. В методе PCCR модель первоначальной матрицы сохраняется в L и U матрицах. Таким образом, при использовании алгоритма Preconditioned Generalized Minimum Residual (PGMR) необходимо задать количество временных замен и направлений поиска.

Количество временных замен, это число дополнительных элементов допустимых в каждом ряду L и U матриц разложения. Дополнительный элемент определяется как дополнение к числу ненулевых элементов в ряду первоначальной матрицы.

В программе FLOTRAN существует два PGMR алгоритма. Выбор автоматически производится программой. Разница заключается в дополнительных элементах. Использование этих алгоритмов необходимо и доступно только для таких степеней свободы решения, как PRES и TEMP.

Для задания количества дополнительных элементов используйте один из следующих методов:

Команда:

FLDATA20A,PGMR,Label,Value

GUI:

Main Menu> Preprocessor> FLOTRAN Set Up> CFD Solver Controls> *desired DOF solver*

Main Menu> Solution> FLOTRAN Set Up> CFD Solver Controls> *desired DOF solver*

Допустимый диапазон для временной замены от 1 до 10. Значение, принятое по умолчанию равно 6.

Для некоторых задач необходимо получить точное решение уравнения энергии для каждой глобальной итерации. Чтобы сохранить некоторое время вы можете использовать предшествующую команду с меткой MODP. Такая команда задает ряд глобальных итераций, выполняемых методом TDMA между глобальными итерациями, выполняемых методом PGMR для температуры.

Количество направлений поиска зависит от решаемой задачи. Используйте инерционную релаксацию, если большие значения SRCH приводят к превышению вычислительных ресурсов. Для задания количества направлений поиска, используйте один из следующих методов:

Команда:

FLDATA20,SRCH,Label,Value

GUI:

Main Menu> Preprocessor> FLOTRAN Set Up> CFD Solver Controls> *desired DOF solver*

Main Menu> Solution> FLOTRAN Set Up> CFD Solver Controls> *desired DOF solver*

Для PGMR решателя допустимое значение направлений поиска находится в диапазоне от 12 до 20. Установленная по умолчанию величина равна 12.

Метод PGMR не рекомендуется использовать для расчета скорости.

Для не флотрановского анализа результат работы рассматриваемого решателя записывается в файл Jobname.OUT. Выходные данные итерационного решателя программы FLOTRAN записываются в файл jobname.dbg. Файл jobname.dbg показывает, достигнута ли сходимость, выполнено ли максимальное количество итераций без достижения сходимости или то, что произошел останов решения.

Выходные данные метода PGMR для нефлотрановского анализа аналогичны тем, что записываются в файл jobname.dbg. Метка NORM в файле Jobname.OUT является значением квадратного корня критерия сходимости, заданного в качестве входного параметра в программе FLOTRAN.

Задача может быть не решена методом PGMR по следующим причинам:

- Задача плохо обусловлена.
- Задача неверно сформулирована.
- Выбрано слишком маленькое значение критерия сходимости.
- Задано недостаточное количество итераций.

Останов решения задачи методом PGMR может произойти вследствие плохо обусловленной или неверно сформулированной задачи. Если задача плохо обусловлена, можно увеличить количество временных замен или число направлений поиска. Также можно использовать инерционную релаксацию. Если задача неверно сформулирована, возможно наличие входной ошибки или неверно заданы граничные условия. Необходимо проверить входные параметры и граничные условия для того, чтобы убедиться в их достоверности.

FLOTRAN не позволяет задать значение критерия сходимости больше значения заданного по умолчанию. Вы можете задать большее значение, но FLOTRAN выдаст предупреждение и изменит величину критерия на значение заданное по умолчанию.

Если выполнено максимальное количество итераций без достижения сходимости, то в этом случае, возможно, следует задать большее количество итераций. Можно судить об отсутствии сходимости по заниженному значению Norm.

Если выполнено условие сходимости, но результаты решения под вопросом, снизьте значение критерия сходимости ниже уровня, который используется по умолчанию 10^{-10} . Для некоторых задач может потребоваться значение критерия сходимости порядка 10^{-20} .

9.3.2. Решатель Preconditioned BiCGStab (PBCGM).

Метод PBCGM является версией обобщенного сопряженного метода градиента, который использует два набора векторов формируемых по матрице коэффициентов и транспонированной матрицы. При выполнении каждой итерации новый вектор сначала сгенерирован ортогональным к некоторому указанному пользователем числу предыдущих векторов (направления поиска) от основания реальной транспонированной матрицы. Затем используется процедура минимизации для стабилизации численного метода. Так же как и метод PGMR, метод PBCGM использует временные замены при формировании L и U матриц разложения. Эта процедура стабилизации преобразует систему уравнений в набор, который проще решить разложением коэффициентов в LU матрицы. При использовании решателя Preconditioned BiCGStab (PBCGM) необходимо задать количество временных замен. Также задайте количество направлений поиска.

Величина временной замены представляет дополнительные элементы для каждого ряда L и U матриц разложения. Дополнительные элементы задаются как дополнение к числу ненулевых элементов в ряду первоначальной матрицы.

В программе FLOTRAN присутствуют два PBCGM алгоритма. Разница заключается в размере временной замены.

Чтобы определить количество временной замены, используйте следующую команду или путь GUI:

Команда:

```
FLDATA20B,PBCGM,Label,Value
```

GUI:

```
Main Menu> Preprocessor> FLOTRAN Set Up> CFD Solver Controls> desired DOF solver
```

```
Main Menu> Solution> FLOTRAN Set Up> CFD Solver Controls> desired DOF solver
```

Допустимые значения для временной замены заключаются в диапазоне от 0 до 10. Значение, используемое по умолчанию равно 6.

Необходимое количество направлений поиска зависит от решаемой задачи. Память необходимая для больших значений SRCH может превысить доступные вычислительные ресурсы, в этом случае рекомендуется использовать инерционную релаксацию. На практике обычно используется одно или два направлений поиска, что выгодно с позиции экономии памяти. Для задания количества поисковых направлений используйте следующую команду или путь GUI:

Команда:

FLDATA20,SRCH,Label,Value

GUI:

Main Menu> Preprocessor> FLOTRAN Set Up> CFD Solver Controls> *desired DOF solver*

Main Menu> Solution> FLOTRAN Set Up> CFD Solver Controls> *desired DOF solver*

Для решателя PBCGM, допустимое значение направлений поиска лежит в диапазоне от 1 до 8. По умолчанию используется два направления.

9.4. Разреженный прямой метод.

Разреженный прямой метод предъявляет высокие требования к размеру используемой памяти и должен быть использован в случае, когда невозможно решить задачу другими методами. Этот метод создает промежуточные файлы при разложении на множители матрицы и нельзя предсказать размер необходимой памяти. Убедитесь в наличии достаточного количества дискового пространства для промежуточных файлов.

Если вы выбрали разреженный прямой метод для решения таких степеней свободы, как VX, VY, или VZ, FLOTRAN сменит метод решения на Preconditioned Conjugate Residual (PCCR). Разреженный прямой метод не предназначен для определения скоростей.

Глава 10. Сопряженные алгоритмы.

10.1. Обзор.

FLOTRAN CFD Решатели и матричные уравнения описывает доступные линейные методы предназначенные для решения каждого индивидуального уравнения. Для получения окончательного решения, обычно, вы должны принять во внимание связь между индивидуальными уравнениями. В программе FLOTRAN эта нелинейная связь обрабатывается раздельно. Сопряженные алгоритмы относятся к общему классу, известному как Semi-Implicit Method for Pressure Linked Equations (SIMPLE). Для получения дополнительной информации по алгоритмам этого класса, смотрите Patankar S.V., Spalding D.B., "A calculation procedure for heat, mass and momentum transfer in three-dimensional parabolic flows," International Journal of Heat and Mass Transfer, vol 15, pp. 1787-1806, 1972.

Для управления связью между уравнениями импульса и давления существует два раздельных алгоритма решения: SIMPLEF and SIMPLEN. В течение многих лет, SIMPLEF был единственным сопряженным алгоритмом решения задач, для которых необходимо было определять поле давления и скорости. Этот алгоритм был разработан Schnipke R.J. и Rice J.G. ("Применение нового метода конечных элементов для решения задач конвективного теплообмена" четвертая международная конференция по применению численных методов для решения тепловых задач, Swansea, Англия, июль 1985).

Алгоритм SIMPLEF был улучшен за счет заимствования некоторых идей из алгоритма SIMPLEC, разработанного Van Doormaal J.P. и Raithby G.D. ("Модернизация метода SIMPLE для предсказания поведения несжимаемого потока" Numerical Heat Transfer, vol. 7, pp. 147-163, 1984).

Для увеличения скорости сходимости, алгоритм SIMPLEN был включен во FLOTRAN. Этот алгоритм был разработан Wang G. ("Быстрый и устойчивый вариант алгоритма SIMPLE для конечно – элементного моделирования несжимаемых потоков" Computational Fluid and Solid Mechanics, vol. 2, pp. 1014-1016, Elsevier, 2001).

SIMPLEF используется по умолчанию. Для активации алгоритма SIMPLEN используйте один из следующих способов:

Команда:

FLDATA37

GUI:

Main Menu> Preprocessor> FLOTRAN Set Up> Algorithm Control

Main Menu> Solution> FLOTRAN Set Up> Algorithm Control

10.2. Установочные параметры алгоритма.

FLOTRAN автоматически устанавливает значения параметров, подходящих для двух рассмотренных алгоритмов. Однако для решения некоторых задач, может потребоваться другая схема адвекции, решатель или другие значения факторов релаксации.

10.2.1. Схема адвекции.

Вы можете дискретизировать адвекцию посредством трех методов: Monotone Streamline Upwind (MSU), Streamline Upwind/Petrov-Galerkin (SUPG), или Collocated Galerkin (COLG). Задаваемые по умолчанию методы показаны в таблице.

Уравнение переноса	Алгоритм SIMPLEF	Алгоритм SIMPLEN
Импульс	SUPG	SUPG

Уравнение переноса	Алгоритм SIMPLEF	Алгоритм SIMPLEN
Турбулентность	SUPG	MSU
Давление	MSU	MSU
Энергия	SUPG	SUPG
Компоненты смеси	SUPG	SUPG

10.2.2. Решатель

Для алгоритма SIMPLEF по умолчанию задается решатель TDMA для уравнений турбулентности и импульса. Использование других решателей не увеличит скорости сходимости. Даже при получении по этим уравнениям точных решений, скорость сходимости не будет улучшена. Это объясняется слабой связью между уравнениями импульса и давления.

Для алгоритма SIMPLEN скорость сходимости может быть значительно увеличена при получении более точного решения для каждого отдельного уравнения. Таким образом, при активации алгоритма SIMPLEN, FLOTRAN автоматически устанавливает опцию решателя на использование метода PBCGM для решения уравнений импульса, турбулентности и энергии. Также программа установит параметр временной замены для метода PBCGM в ноль с целью улучшения эффективности вычисления.

10.2.3. Факторы релаксации.

Вследствие нелинейной связи между уравнениями, для стабилизации процедуры решения, обычно необходима релаксация для “смягчения” изменений между глобальными итерациями. Опыт показывает, что факторы релаксации значения, которых превышают 0.5 для степеней свободы скорости и давления зачастую вызывают нестабильность и не сходятся решения задачи по алгоритму SIMPLEF. С другой стороны алгоритм SIMPLEN обеспечивает более непротиворечивую связь между степенями свободы давления и скорости. При решении задач несжимаемого потока, SIMPLEN не использует релаксацию для уравнения давления, для уравнения импульса значение фактора релаксации приблизительно равно 1.0. При решении задач сжимаемого потока, релаксация обычно необходима для уравнения давления, для того чтобы получить сходящееся решение. Значение, используемое по умолчанию в алгоритме SIMPLEF для таких степеней свободы решения, как давление и скорость, равно 0.5. При активации алгоритма SIMPLEN, FLOTRAN автоматически выставляет фактор релаксации в 1.0 для несжимаемого уравнения давления, 0.5 для сжимаемого уравнения давления и 0.8 для уравнения импульса.

10.3. Эксплуатационные качества

В нижеприведенной таблице представлены результаты расчета ламинарного потока в двумерной каверне. Число Рейнольдса равняется 100 (определено по длине стороны каверны и скорости потока в верхней части). Регулярная сетка состоит из $32^2 = 1024$ элементов.

Эксплуатационные качества SIMPLEF и SIMPLEN

	SIMPLEF	SIMPLEN				
RELX	0.5	0.8	0.9	0.95	0.98	0.99
Количество итераций	325	153	81	66	114	176
CPU (sec)	12.9	7.2	4.0	3.3	5.7	8.9

Для алгоритма SIMPLEN, суммарное число глобальных итераций и время вычисления уменьшается при увеличении фактора релаксации (RELX) с 0.8 до 0.95. Если задать значение фактора релаксации выше 0.95, то это приведет к увеличению времени вычисления. Оптимальное значение для величины RELX составляет 0.95. При этом значении фактора релаксации скорость сходимости при решении задачи методом SIMPLEN в четыре раза выше, чем при использовании алгоритма SIMPLEF.

Использование более качественной конечно – элементной сетки, состоящей из $128^2 = 16,384$ элементов, позволяет улучшить эксплуатационные характеристики метода SIMPLEN. При значении параметра RELX равном 0.99, время расчета задачи методом SIMPLEN в 40 раз меньше, чем расчетное время при использовании метода SIMPLEF.

SIMPLEN значительно улучшает скорость сходимости, если доминирует связь давления – скорости. Если на скорость сходимости влияют другие факторы, SIMPLEN значительно не увеличит скорость сходимости. Однако для этих задач SIMPLEN обычно более устойчив, чем SIMPLEF и обеспечивает лучшую сходимость. Дополнительную информацию по отличиям этих методов смотрите в Wang G., "A fast and robust variant of the SIMPLE algorithm for finite-element simulations of incompressible flows," Computational Fluid and Solid Mechanics, vol. 2, pp. 1014-1016, Elsevier, 2001.

Ниже приведена программа, в которой используются рассмотренные алгоритмы. Текст за восклицательным знаком является комментарием.

```

/title, Lid driven cavity flow analysis using SIMPLEF/SIMPLEN algorithms
NDL = 32 ! Количество разбиений линии
MU = 0.010 ! вязкость текучей среды
RHO = 1.0
L = 1.0
sL = 1.0e-8
Vel = 1.000
niter = 10000

/PREP7
et,1,141 ! двумерная модель
esha,2 ! прямоугольные элементы
rect,,L,,L
lesi,all,,,NDL
amesh,1
alls
! Установка граничных условий
nsel,s,ext ! Граничные условия на стенку
d,all,vx
d,all,vy
nsel,r,loc,y,L-sL,L+sL ! верх
d,all,vx,vel
d,all,vy
d,all,enke,-1
alls
d,1,PRES
fini
save

/SOLU ! алгоритм SIMPLEF
flda,iter,exec,niter ! количество глобальных итераций
flda,nomi,visc,MU
flda,nomi,dens,RHO
flda,term,pres,1.e-6
solve
fini
/delete,,rfl

/SOLU ! алгоритм SIMPLEN

```

```
flda,algr,segr,simplen  
solve  
fini  
/delete,,rfl
```

```
/SOLU  
flda,relx,vx,0.9  
flda,relx,vy,0.9  
solve  
fini  
/delete,,rfl
```

```
/SOLU  
flda,relx,vx,0.95  
flda,relx,vy,0.95  
solve  
fini  
/delete,,rfl
```

```
/SOLU  
flda,relx,vx,0.98  
flda,relx,vy,0.98  
solve  
fini  
/delete,,rfl
```

```
/SOLU  
flda,relx,vx,0.99  
flda,relx,vy,0.99  
solve  
fini
```

Глава 11. Расчет течений многофазной жидкости

11.1. Обзор возможностей расчета многофазных течений

Возможность учета многофазных течений позволяет вам одновременно производить расчет для нескольких жидкостей при условии, что для потока жидкости решается одно уравнение импульса.

Уравнение переноса решается для каждого компонента смеси. В уравнении импульса могут быть использованы свойства “основной” жидкости, смеси или свойства компонентов смеси.

Примечание.

В настоящее время не учитывается взаимное влияние компонентов смеси. Обработка результатов расчета многофазных течений должна производиться посредством команд вместо GUI.

11.2. Типы смеси.

Вы можете выбрать три типа смеси: растворенная смесь, составная смесь и составная газовая смесь. Свойства каждого типа смеси могут зависеть от температуры.

11.2.1 Растворенные смеси.

При анализе растворенных смесей, в поле течения прослеживаются маленькие массовые фракции компонентов смеси, и свойства компонентов значительно не влияют на поле течения. Устанавливаются свойства жидкости, и выполняется общий анализ, как при решении любой другой задачи в программе FLOTRAN. Вы решаете уравнения переноса для компонентов, используя плотность и скорости из общего анализа.

Если задача изотермическая или предполагается, что свойства не зависят от температуры, вы можете получить полностью сходящееся решение поля течения перед активацией опции многофазной жидкости. Количество решаемых компонентов смеси является свойством элемента и соответственно выставляется через опции элемента. Соответствующий keyopt должен быть задан в течение фазы анализа PREP7. После задания типа элемента и количества компонентов смеси, команды, связанные с компонентами, (например, **MSSPEC**) могут быть выполнены как из PREP7, так и из SOLUTION. Однако меню компонент смеси доступны только из PREP7.

Для активации многофазовой жидкости, выполните один из методов:

Команда:

FLDATA1,SOLU,SPEC,T

GUI:

Main Menu> Preprocessor> FLOTRAN Set Up> Solution Options

Main Menu> Solution> FLOTRAN Set Up> Solution Options

11.2.2. Составные смеси.

Анализ составной смеси вычисляет свойства, используемые в решении по линейной комбинации компонентов, взвешенных по массовой доле как функции пространства. Решение уравнения импульса зависит от распределения компонентов смеси, таким образом, транспортное уравнение и уравнение импульса связаны друг с другом в значительной степени.

Вы включаете массовые фракции компонентов посредством команды **MSNOMF** (не имеет GUI эквивалента) или (обычно для нестационарного анализа) одним из следующих методов:
Команда:

IC,Label,Value

GUI:

Main Menu> Preprocessor> Loads> Analysis Type> Analysis Options

Main Menu> Solution> Define Loads> Apply> Initial Condit'n> Define

Сумма заданных массовых фракций должна быть равна 1.0. Для активации опции составной смеси для отдельного свойства, выполните один из следующих вариантов:

Команда:

FLDATA7,PROT,Label,CMIX

GUI:

Main Menu> Preprocessor> FLOTRAN Set Up> Fluid Properties

Main Menu> Solution> FLOTRAN Set Up> Fluid Properties

11.2.3. Составная газовая смесь.

При расчете составной газовой смеси, плотность смеси вычисляется в каждом узле как функция массовых долей и молекулярного веса газов:

$$\rho = \frac{P}{RT \sum_{i=1}^N \frac{Y_i}{M_i}}$$

где:

- R универсальная газовая постоянная. Задать ее можно так:

Команда:

MSDATA

GUI:

Main Menu> Preprocessor> FLOTRAN Set Up> Multiple Species

- M_i молекулярный вес i – го компонента смеси, который устанавливается следующим образом:

Команда:

MSSPEC

GUI:

Main Menu> Preprocessor> FLOTRAN Set Up> Multiple Species

- N количество компонентов смеси.
- P давление (PRES).
- T абсолютная температура (TEMP).

Для активации опции составной газовой смеси, воспользуйтесь одним из следующих методов:

Команда:

FLDATA7,PROT,DENS,CGAS

GUI:

Main Menu> Preprocessor> FLOTRAN Set Up> Fluid Properties

Main Menu> Solution> FLOTRAN Set Up> Fluid Properties

11.3. Расчет многофазной жидкости.

Процедура анализа многофазной жидкости включает шесть шагов:

1. Задание количества и имен моделируемых компонент.
2. Выбор алгебраических компонент.
3. Настройка формата вывода, если необходимо.
4. Установка свойств.
5. Установка граничных условий и номинальных массовых долей.
6. Установка релаксации и параметров для решения уравнений переноса (если необходимо).

11.3.1. Установка количества компонент жидкости

Для задания количества компонент жидкости, используйте один из методов:

Команда:

KEYOPT,1,1,*n* (*n* = число компонент (минимально 2, не более 6))

GUI:

Main Menu> Preprocessor> FLOTRAN Set Up> Multiple Species

Для того, чтобы дать каждой из компонент жидкости свое имя, используйте вышеприведенный маршрут GUI или выполните следующую команду:

Команда:

MSSPEC

FLOTRAN использует эти имена для задания граничных условий и при построении графиков на стадии постобработки. По умолчанию используются имена SP01, SP02 и так далее.

11.3.2. Выбор алгебраических компонент

Уравнения переноса решают массовые доли каждого компонента. Вы должны выбрать в качестве алгебраического компонента один из компонентов смеси, используя величину, которая устанавливается аргументом ALGEB или одним из следующих методов:

Команда:

MSDATA

GUI:

Main Menu> Preprocessor> FLOTRAN Set Up> Multiple Species

Уравнения переноса для алгебраических компонент не решаются, вместо этого вычисляется их концентрация как функция пространства. Это необходимо для поддержания суммы массовых долей равной 1.0.

Примечание

Команда **MSDATA** также устанавливает универсальную газовую постоянную. Каждое выполнение команды задает оба числа.

11.3.3. Задание формата вывода

Команда:

FLDATA6

GUI:

Main Menu> Preprocessor> FLOTRAN Set Up> Additional Out> Print Controls

Main Menu> Solution> FLOTRAN Set Up> Additional Out> Print Controls

11.3.4. Задание свойств

Для проведения анализа растворенной смеси, задайте по обстановке тип смеси (CONSTANT, Liquid, etc.). Если свойства смеси должны быть линейной комбинацией свойств компонентов, задайте тип CMIX для смеси. Для этого используйте команду:

FLDATA7,PROT,Label,Type

В этой команде *Label* может быть DENS, VISC, COND, или SPHT, и *Type* должен быть CMIX. Если *Label* = DENSE, *Type* может быть CGAS. Использование CGAS требует введения молекулярного веса для газа командой MSSPEC или через эквивалентный маршрут GUI.

Можно аналогично управлять изменениями свойств компонентов, посредством тех же опций, которые были использованы для смеси. Доступны такие типы текучих сред, как CONSTANT, LIQUID, и GAS. Задавайте их совместно с заданием коэффициентов следующим образом:

Команда:

MSPROP

GUI:

Main Menu> Preprocessor> FLOTRAN Set Up> Multiple Species

При выполнении любого анализа вы должны ввести коэффициент массовой диффузии для каждого компонента смеси. Для растворенной смеси плотность является еще одним существенным свойством, поскольку свойства смеси управляют решением уравнения импульса. Для опций CMIX и CGAS, плотность и вязкость задавайте командой MSPROP или эквивалентным маршрутом GUI. Если решается уравнение энергии, то необходимо, также, задать теплопроводность.

Вид параметра диффузии:

$$\nabla \cdot (\rho D_{mi} \nabla Y_i)$$

Величина D_{mi} является коэффициентом диффузии и Y_i решаемая массовая доля.

Иногда доступная информация выражается числом Шмидта. Следующее равенство позволяет выразить диффузионную часть переноса в терминах ламинарной вязкости μ , плотности ρ , и числа Шмидта:

$$\rho D_{mi} \nabla Y_i = \frac{\mu}{SC_i} \nabla Y_i$$

Примечание

Входная информация должна быть выражена в терминах коэффициента массовой диффузии. Число Шмидта, связывающее коэффициент диффузии с плотностью и вязкостью отличается от турбулентного числа Шмидта.

Поле течения может быть турбулентным. Другое представление термина диффузии на этот раз включает эффект турбулентной вязкости μ :

$$\nabla \cdot \left(\frac{\mu}{SC_i} + \frac{\mu_t}{SC_{Ti}} \right) \nabla Y_i$$

Параметр SC_{Ti} является турбулентным числом Шмидта, который задается следующим образом:

Команда:

MSSPEC

GUI:

Main Menu> Preprocessor> FLOTRAN Set Up> Multiple Species

Значение, принятое по умолчанию равняется 1.0.

11.3.5. Задание граничных условий.

Используемое по умолчанию граничное условие, это нулевой градиент массовой доли на границах. Вы можете задать массовую долю на границе, например, на входе, введя имя компонента в поле *LAB* :

Команда:

D

GUI:

Main Menu> Preprocessor> Loads> Define Loads> Apply> Fluid/CFD> Displacement> On Nodes

Main Menu> Solution> Define Loads> Apply> Fluid/CFD> Displacement> On Nodes

Инициализируйте массовые доли для каждого компонента, включая алгебраические компоненты. Сумма массовых долей должна быть равна 1.0.

11.3.6. Установка релаксации и параметров решения.

Параметры релаксации для вычисления свойств и массовых долей по умолчанию равны 0.5. Для их изменения используйте один из методов:

Команда:

MSRELAX

GUI:

Main Menu> Preprocessor> FLOTRAN Set Up> Multiple Species

Вы можете установить модифицированные параметры инерционной релаксации для компонент смеси. Для этого выполните следующее:

Команда:

MSMIR,*SPNUM*,*Value*

GUI:

Main Menu> Preprocessor> FLOTRAN Set Up> Multiple Species

Большие значения модифицированных параметров инерционной релаксации дает более устойчивую схему, но это может привести к уменьшению скорости сходимости. Рекомендуемый диапазон от 0.1 до 1.0.

Вы можете изменить параметры для алгебраических решателей уравнения переноса, и выбрать решатель, используя одну из нижеприведенных команд или маршрут меню:

Команды:

MSSOLU, **MSMETH**

GUI:

Main Menu> Preprocessor> FLOTRAN Set Up> Multiple Species

Активация ограничения массовой доли рекомендуется для предотвращения появлений нереалистичных результатов. Для каждого компонента используйте один из следующих методов:

Команда:

MSCAP

GUI:

Main Menu> Preprocessor> FLOTRAN Set Up> Multiple Species

Окончательно вы активируете опцию многокомпонентной (многофазовой) смеси следующим образом:

Команда:

FLDATA1,*SOLU*,*Spec*,*T*

GUI:

Main Menu> Preprocessor> FLOTRAN Set Up> Solution Options

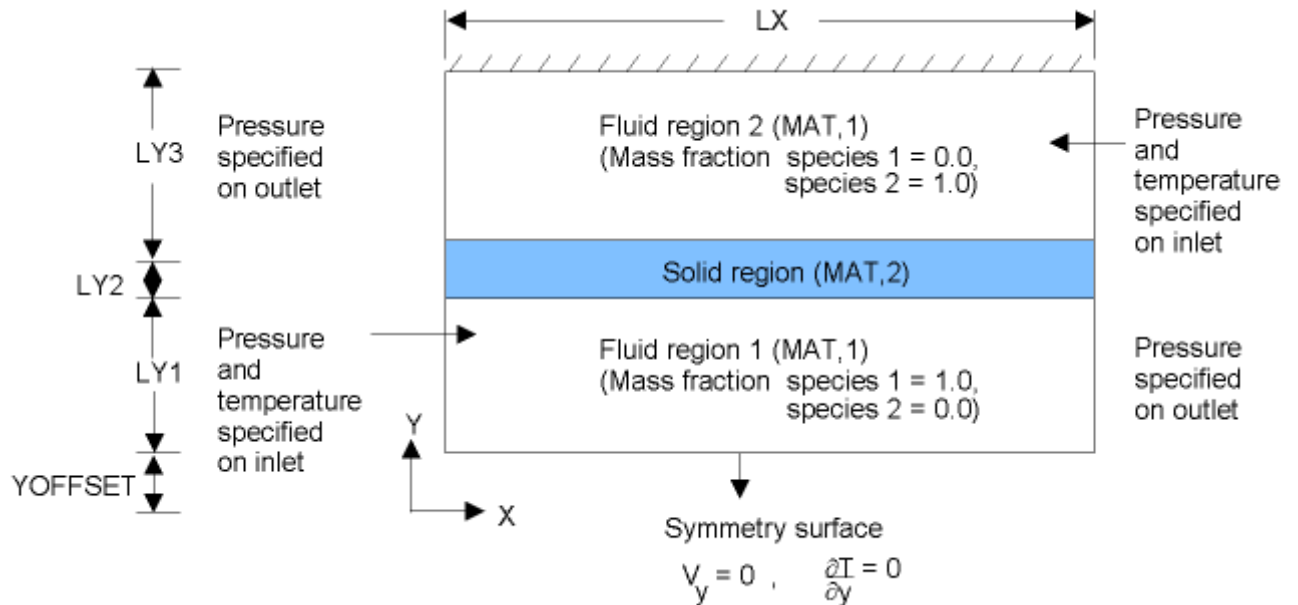
Main Menu> Preprocessor> FLOTRAN Set Up> Solution Options

11.4. Расчет теплообменника, включающего двухкомпонентную жидкость.

Хотя в программе FLOTTRAN номеру материала 1 (команда **MAT,1** или эквивалентный маршрут GUI) может соответствовать только одна жидкая область, не нарушая этого ограничения, вы можете симулировать многокомпонентные жидкости. Для этого установите все типы свойств жидкости в CMIX, затем задайте соответствующей массовой доле значение, равное 1.0 для заданной области. Эти установки позволяют всем свойствам в этой области соответствовать свойствам компонента, массовая доля которого равна 1.0. Для такой многокомпонентной симуляции, массовые доли должны оставаться постоянными в течение выполнения всего анализа; то есть анализ не должен активировать опцию многокомпонентного решения.

Расчетная схема теплообменника, состоящего из двух жидкостей текущих в противоположных направлениях, разделенных стенкой, показана ниже.

Расчетная схема теплообменника



Нижеприведенная программа показывает, как построить модель, задать граничные условия, установить соответствующие свойства и так далее. Важно обратить внимание на то, обстоятельство, что хотя задано два компонента, многокомпонентный перенос не был активирован. Вдобавок, все свойства жидкости должны быть переменными для того, чтобы начальное значение (одинаковые в областях 1 и 2) были переустановлены исходя из массовых долей.

```

/BATCH,LIST
/tit,heat exchanger problem
!two different fluids separated by a solid wall
!cartesian geometry, pressure-driven flow
!solve by 2 species
LX      = 10                ! длина в X направлении
NDX     = 10                ! количество X разбиений
LY1     = 2                ! ширина 1 жидкости
LY2     = 0.1              ! ширина твердого материала
LY3     = 1.0              ! ширина 2 жидкости
NDY1    = 10
NDY2    = 3
NDY3    = 10
YOFFSET = 0                ! смещение от оси X
/prep7 $smrt,off
et,1,141                    ! двумерная XY система
!species
keyopt,1,1,2                ! 2 компоненты
!axisymm
!keyopt,1,3,2              ! используется только для осесимметричной RY
системы

```



```

esha,2                                ! четырехугольные элементы
rect,,LX,YOFFSET,YOFFSET+LY1         ! площадь первой жидкости
rect,,LX,YOFFSET+LY1,YOFFSET+LY1+LY2 ! площадь твердой поверхности
rect,,LX,YOFFSET+LY1+LY2,YOFFSET+LY1+LY2+LY3 ! площадь второй жидкости
nummrg,all
numcmp,all
lsel,s,,,3,9,3
lsel,a,,,1
lesi,all,,,NDX,

lsel,s,,,2,4,2
lesi,all,,,NDY1,-5.0
lsel,s,,,5,7,2
lesi,all,,,NDY2,-5.0
lsel,s,,,8,10,2
lesi,all,,,NDY3,-5.0
allsel
mat,1                                ! для жидкостей должен быть равен 1
amesh,1                              ! наложение сетки на область 1 жидкости
amesh,3                              ! наложение сетки на область 2 жидкости
mat,2                                ! 2 - ой материал для твердой области
amesh,2                              ! наложение сетки на твердую область
!inner region 1
!bc inlet
lsel,s,,,4
nsl1,s,1
d,all,pres,10                        ! задание входного давления и температуры для 1 жидкости
d,all,temp,100
!bc outlet
lsel,s,,,2
nsl1,s,1
d,all,pres,0.                        ! давление на выходе для первой жидкости
!symm
lsel,s,,,1
nsl1,s,1
d,all,vy,0                           ! симметричная поверхность только для первой жидкости
!region 2
!bc inlet
lsel,s,,,8
nsl1,s,1
d,all,pres,10.                       ! задание входного давления и температуры для 2 жидкости
d,all,temp,400
!bc outlet
lsel,s,,,10
nsl1,s,1
d,all,pres,0.                        ! давление на выходе для 2 жидкости
!top wall
lsel,s,,,9
nsl1,s,1
d,all,vx,0                           ! граничные условия на стенке
d,all,vy,0
allsel
!solid properties
mp,dens,2,5.                          ! задание свойств твердой поверхности
mp,kxx,2,100
mp,c,2,13
/SOLU
!ic for species
nsl,s,loc,x,,lx                       ! выбор узлов жидкости №1
nsl,s,loc,y,o,ly1
ic,all,sp01,1.0                       ! задание массовой доли для первой жидкости
ic,all,sp02,0.0
nsl,s,loc,x,,lx
nsl,s,loc,y,ly1+ly2,ly1+ly2+ly3     ! выбор узлов жидкости №2

```

```

ic,all,sp01,0.0          ! задание массовой доли для жидкости №2
ic,all,sp02,1.0
allsel
FLDA,ITER,EXEC,200
FLDA,PROT,DENS,CMIX      ! плотность жидкости
FLDA,PROT,VISC,CMIX     ! вязкость жидкости
FLDA,PROT,COND,CMIX     ! теплопроводность жидкости
FLDA,PROT,SPHT,CMIX     ! теплоемкость жидкости
flda,vary,dens,t        ! все свойства должны быть переменными
flda,vary,visc,t
flda,vary,cond,t
flda,vary,spht,t
FLDA,NOMI,DENS,1.0      ! начальная плотность для всех жидких областей
FLDA,NOMI,VISC,2.0      ! начальная вязкость для всех жидких областей
FLDA,NOMI,COND,3.0      ! начальная теплопроводность для всех жидких
областей
FLDA,NOMI,SPHT,4.0      ! начальная теплоемкость для всех жидких областей
msprop,1,spht,constant,1 ! теплоемкость для жидкости 1
msprop,2,spht,constant,2 ! теплоемкость для жидкости 2
msprop,1,dens,constant,1 ! плотность для жидкости 1
msprop,2,dens,constant,2 ! плотность для жидкости 2
msprop,1,visc,constant,1.0 ! вязкость для жидкости 1
msprop,2,visc,constant,2.0 ! вязкость для жидкости 2
msprop,1,cond,constant,.1 ! теплопроводность для жидкости 1
msprop,2,cond,constant,.2 ! теплопроводность для жидкости 2
FLDA,CONV,PRES,1.0E-10 ! критерий сходимости PCCR
FLDA,TERM,PRES,1.E-09
FLDA,OUTP,SP01,T
FLDA,OUTP,SP02,T
save
SOLVE                   ! решение только для течения
FLDA,SOLU,ENRG,T
FLDA,SOLU,FLOW,F
FLDA,METH,ENRG,3
FLDA,ITER,EXEC,50
FLDA,RELX,TEMP,1.
SOLVE                   ! решение только для температуры
fini
/exit,nosa

```

11.5. Пример расчета течения смеси трех газов

Рассчитывается следующая смесь газов: кислород (O₂), азот (N₂), и водород (H₂). Массовые доли газов, совместно со скоростями устанавливаются на каждом входе. Для трех входов:

Верх:	Слева:	Низ:
VX = 0	VX = 0.1	VX = 0
VY = -0.1	VY = 0	VY = 0.1
TEMP = 300	TEMP = 400	TEMP = 300
O ₂ = 1.0	O ₂ = 0.0	O ₂ = 0.0
N ₂ = 0.0	N ₂ = 1.0	N ₂ = 0.0
H ₂ = 0.0	H ₂ = 0.0	H ₂ = 1.0

Нижеприведенная программа показывает используемые свойства и стратегию решения.

```

/batch,list
/filename,spec
/com ** Analysis Types Laminar and Turbulent, Incompressible
/com      2D - quadrilateral and triangular elements
/com ** Features      Thermal, Multiple Species Transport
/com ** Options      Dilute mixtures, composite property types (CGAS, CMIX)
/com ** Variable laminar properties

```

```

/com ** Turbulence
/com ** Construction of geometry
/prep7
!!!!!!! Задание размеров - используется система SI
lenin=.3
half=lenin/2.
width=.1
hfwid=width/2.
outlen=1.2
!!!!!!! Определение прямоугольников на входе и выходе
rect,-lenin,0,-hfwid,hfwid
rect,.2,.3,.25,.25+lenin
rect,.2,.3,-.25,-.25-lenin
rect,.4,.4+outlen,-.15,.15
!!!!!!! Линии ограничивающие область смещения
l2tan,-3,-8
l2tan,-6,-15
l2tan,-13,-10
l2tan,-12,-1
!!!!!!! Параметры наложения сетки
nlcurv=16
rlcurv=1
nscurv=9
rscurv=1
nispan=8
rispan=-1.5
nospan=13
rospan=-2
nilen=10
rilen=-2
nolen=24
rolen=4
!!!!!!!
!flst,2,2,4,orde,2
!fitem,2,17
!fitem,2,20
lssel,s,,17,20,3
lesize,all,,nlcurv,rlcurv
lssel,s,,18,19
!fitem,2,18
!fitem,2,-19
lesize,19,,nscurv,rscurv
!flst,2,3,4,orde,3
!fitem,2,2
!fitem,2,5
!fitem,2,11
lssel,s,,2,5,3
lssel,a,,11
lesize,all,,nispan,1
!flst,2,3,4,orde,3
!fitem,2,4
!fitem,2,7
!fitem,2,9
lssel,s,,4,7,3
lssel,a,,9
lesize,all,,nispan,rispan
!flst,2,6,4,orde,6
!fitem,2,1
!fitem,2,3
!fitem,2,6
!fitem,2,8
!fitem,2,10
!fitem,2,12
lssel,s,,1,3,2

```

```

lset,a,,,6,12,2
lesize,all,,,nilen,rilen
lset,s,,,13,16
lesize,13,,,nolen,rolen
lesize,15,,,nolen,1./rolen
lesize,16,,,nospan,rospan
lesize,14,,,nospan,rospan
alls
!!!!!!! Область в которой происходит смешивание...
!flst,2,8,3
!fitem,2,2
!fitem,2,12
!fitem,2,11
!fitem,2,13
!fitem,2,16
!fitem,2,6
!fitem,2,5
!fitem,2,3
a,2,12,11,13,16,6,5,3
alls
/com ** Наложение сетки
!!!!!!! используем треугольные элементы (5)
asel,s,,,5
et,1,141
mshape,1,2d
amesh,5
!!!!!!! распределенная сетка с прямоугольными элементами
asel,s,,,1,4
mshape,0,2d
mshkey,1
amesh,all
/com ** Граничные условия
!!!!!!! Граничные условия на стенке
lset,s,,,1,3,2
lset,a,,,6,12,2
lset,a,,,13,17,2
lset,a,,,18,20
nsll,,1
d,all,vx,0
d,all,vy,0
!!!!!!! Задание скоростей и температур на входах
vtop=.1
vbot=.1
vlef=.1
lset,s,,,7
nsll
d,all,vx,0
d,all,vy,-vtop
nsll,,1
d,all,temp,300
lset,s,,,4
nsll
d,all,vx,vlef
d,all,vy,0
nsll,,1
d,all,temp,400
lset,s,,,9
nsll
d,all,vx,0
d,all,vy,vbot
nsll,,1
d,all,temp,300
lset,s,,,14
nsll,,1

```

```

d,all,pres,0
flda,conv,iter,5
save
finish
alls
/solu
/com ** FLOTRAN INPUT
flda,iter,exec,40
flda,temp,nomi,300      ! Начальная температура 300К
flda,prot,dens,air-si  ! Начальное решение для воздуха
flda,vary,dens,true
flda,prot,visc,air-si
flda,vary,visc,true
flda,prot,cond,air-si
flda,vary,cond,true
flda,prot,spht,air-si
save
solve                  ! провести 40 итераций для воздуха при 300К
finish                 ! подготовка к многокомпонентному переносу
/prep7
flda,prot,dens,cmix    ! растворенная смесь для плотности
flda,prot,visc,cmix    ! растворенная смесь для вязкости
keyopt,1,1,3          ! установка трех компонент смеси

flda,solu,spec,t      ! включение опции многокомпонентного переноса
msdata,2              ! Задание компонента 2 (N2) в качестве алгебраического
!
!!!!!!! Задание свойств
msspec,1,o2,31.999
msprop,1,DENS,GAS,1.2998,300,1.01325E+5
msvary,1,dens,t
msnomf,1,.3
msprop,1,VISC,CONSTANT,1.2067E-5
msprop,1,mdif,CONSTANT,2.149E-5
msprop,1,cond,CONSTANT,.02674
mscap,1,1
!
msspec,2,n2,28.018
msprop,2,DENS,GAS,1.1381,300,1.01325E+5
msvary,2,dens,t
msnomf,2,.3
msprop,2,VISC,CONSTANT,1.786E-5
msprop,2,mdif,CONSTANT,1.601E-5
msprop,2,cond,CONSTANT,.02598
mscap,2,1
!
msspec,3,h2,2.016
msprop,3,DENS,GAS,0.0819,300,1.01325E+5
msvary,3,dens,t
msnomf,3,.4
msprop,3,VISC,CONSTANT,8.94E-6
msprop,3,mdif,CONSTANT,4.964E-5
msprop,3,cond,CONSTANT,.1815
mscap,3,1
!
msrelx,1,1.0
msrelx,3,1.0
msmeth,1,3
mssolu,1,,,2,1.e-8
msmeth,3,3
mssolu,3,,,2,1.e-8
alls
!!!!!!! Установка граничных условий
lsl,s,,,7

```

```

nsll,,1
d,all,o2,1.0
d,all,n2,0.0
d,all,h2,0.0
lsel,s,,,4
nsll,,1
d,all,o2,0.0
d,all,n2,1.0
d,all,h2,0.0
lsel,s,,,9
nsll,,1
d,all,o2,0.0
d,all,n2,0.0
d,all,h2,1.0
alls
!!!!!!! конец установки граничных условий
flda,iter,exec,20          ! выполнить 20 глобальных итераций
flda,conv,outp,land      ! настроить монитор сходимости
save
finish
/solu
solve                      ! 20 итераций с активированными компонентами
!
!подготовка к решению уравнений энергии
flda,solu,temp,t         ! Achieve a constant flow temperature solution
flda,solu,flow,f        ! заморозить поле потока
flda,meth,temp,3        ! активировать решатель PCCR
flda,conv,temp,1.e-10   ! критерий сходимости для PCCR
flda,iter,exec,5        ! для решения необходимо несколько итераций
flda,relx,temp,1.0      ! отсутствует релаксация на температуру
save
solve
!! Подготовка совместного решения

flda,iter,exec,35       ! Achieve a flow and thermal solution
flda,solu,flow,t
solve
flda,iter,exec,50      ! выполнить 50 дополнительных итераций для улучшения
! результатов

save
solve

```

Глава 12. Дискретизация адвективных членов

12.1. Введение

При решении уравнений импульса, энергии, многокомпонентного переноса, турбулентности или сжимаемого давления, параметр адвекции играет важную роль в решении. К нестабильному решению может привести ситуация, при которой параметр адвекции доминирует над остальными параметрами основных уравнений. Поэтому необходимо соблюдать осторожность при дискретизации этого параметра.

Вы можете дискретизировать параметр адвекции тремя разными способами: Monotone Streamline Upwind (MSU), Streamline Upwind/Petrov-Galerkin (SUPG), или Collocated Galerkin (COLG). Для уравнений импульса, энергии, турбулентности или сжимаемого давления вы задаете способ дискретизации следующим образом:

Команда:

```
FLDATA33,ADVМ,Label,Value
```

GUI:

Main Menu> Preprocessor> FLOTRAN Set Up> Advection

Main Menu> Solution> FLOTRAN Set Up> Advection

Для уравнения многокомпонентного переноса метод дискретизации задается так:

Команда:

```
MSADV,SPNUM,MTNA
```

GUI:

Main Menu> Preprocessor> FLOTRAN Set Up> Multiple Species

Main Menu> Solution> FLOTRAN Set Up> Multiple Species

MSU является менее точным методом нежели SUPG и COLG. MSU формирует матрицы с доминантной диагональю и в основном обеспечивает вполне устойчивое решение. Методы SUPG и COLG обеспечивает менее доминантную диагональ, но гораздо более точное решение. Метод COLG обеспечивает точный энергетический баланс для несжимаемых потоков, даже в случае использования грубой конечно – элементной сетки. Может потребоваться использование специальных методик для достижения сходимости при использовании метода SUPG или COLG.

Дополнительную информацию по этим методам смотрите в *ANSYS, Inc. Theory Reference*.

12.2. Использование SUPG и COLG

Для простых моделей и потоков, методы SUPG и COLG обеспечивают быстро сходящееся решение. Для ламинарного течения через препятствия, которое формирует зоны рециркуляции, необходимо включить модифицированную инерционную релаксацию уравнения импульса, воспользовавшись одним из приведенных ниже методов:

Команда:

```
FLDATA34,MIR,Label,Value
```

GUI:

Main Menu> Preprocessor> FLOTRAN Set Up> Relax/Stab/Cap> MIR Stabilization

Main Menu> Solution> FLOTRAN Set Up> Relax/Stab/Cap> MIR Stabilization

Значение модифицированной инерционной релаксации *Value* должно находиться в пределах от 0.1 до 1.0. Большие значения *Value* приводят к большему влиянию релаксации.

Для комплексных моделей с турбулентностью и сложными полями течений, можно воспользоваться следующими методиками для получения сходящегося решения при использовании методов SUPG или COLG:

- Установите коэффициент турбулентности равным 10^6 и параметр релаксации эффективной вязкости 0.1. Эти условия обеспечат необходимое доминирование диагонали, пока решение не войдет в радиус сходимости.

Команда:

FLDATA24,TURB,RATI,1.0E6

GUI:

Main Menu> Preprocessor> FLOTRAN Set Up> Turbulence> Turbulence Model

Main Menu> Preprocessor> FLOTRAN Set Up> Turbulence> Turbulence Param

Main Menu> Solution> FLOTRAN Set Up> Turbulence Model

Main Menu> Solution> FLOTRAN Set Up> Turbulence Param

Команда:

FLDATA25,RELX,EVIS,0.1

GUI:

Main Menu> Preprocessor> FLOTRAN Set Up> Relax/Stab/Cap> Prop Relaxation

Main Menu> Solution> FLOTRAN Set Up> Relax/Stab/Cap> Prop Relaxation

- Добейтесь сходящегося решения по всем переменным, используя метод MSU. Затем, при помощи нижеприведенных команд, повторите решение, используя метод SUPG или COLG только для переменных импульса. После достижения сходящегося решения, вновь запустите решение, используя метод SUPG или COLG для переменных турбулентности, давления и компонент смеси.

Команда:

FLDATA33,ADV,MOME,SUPG

FLDATA33,ADV,MOME,COLG

GUI:

Main Menu> Preprocessor> FLOTRAN Set Up> Advection

Main Menu> Solution> FLOTRAN Set Up> Advection

- Хотя предыдущие методы могут работать при использовании грубой сетки, оба могут быть неадекватны, если используется более частая сетка. В этом случае воспользуйтесь нестационарным алгоритмом, в котором необходимое доминирование диагонали обеспечивается за счет инерционного параметра.

12.3. Стратегии решения сложных задач

Хотя методы SUPG и COLG обеспечивают более точное решение, чем метод MSU, они могут привести к паразитным колебаниям в решении. Это может привести к нереальному решению или затруднить сходимость. Вы можете столкнуться с отрицательными температурами при решении уравнения энергии. В этом случае следует улучшить сетку в проблематичной области. Вы можете также столкнуться с отрицательными значениями турбулентности. FLOTRAN попытается приблизить эти значения к реалистичным величинам, но это может привести к ситуации, при которой произойдет останов решения. В этом случае попробуйте использовать метод MSU на величины турбулентности, оставив SUPG или COLG на параметрах импульса. Решение уравнения многокомпонентного переноса должно быть ограничено диапазоном от 0 до 1.0, и колебания в SUPG или COLG решении могут затруднить решение задачи даже при включенной опции ограничения. Если

сходимость не была достигнута, рекомендуется улучшить (детализировать) конечно – элементную сетку.

Руководство по решению сопряженных задач в ANSYS

Глава 1. Сопряженный анализ

1.1. Определение сопряженного анализа.

Сопряженным анализом является анализ, учитывающий взаимодействие (сопряжение) между двумя или более инженерными дисциплинами (областями). Пьезоэлектрический анализ, к примеру, управляет взаимодействием между структурными и электрическими областями: этот анализ решает распределение напряжений, возникших вследствие заданных смещений и наоборот. Другими примерами сопряженного анализа являются анализ типа тепло-напряжение, теплоэлектрический анализ и структурно-жидкостный анализ.

Сопряженный анализ может быть востребован при решении задач, связанных с камерами давления (анализ типа тепло-напряжение), сужениями потока (жидкостно-структурный анализ), индукционным нагревом (магнитно-тепловой анализ), ультразвуковыми измерительными преобразователями (пьезоэлектрический анализ), магнитными формовками (магнитно-структурный анализ) и микро-электромеханическими системами (MEMS).

1.2. Типы сопряженного анализа.

Процедура сопряженного анализа зависит от сопрягаемых областей, но точно могут быть сформулированы два метода: *последовательный* и *прямой*.

1.2.1. Последовательный метод.

Последовательный метод вовлекает два или более последовательных анализа, принадлежащих к разным дисциплинам. Существует два типа последовательных анализа: *последовательно-сопряженная физика* и *последовательно-слабая связь*.

1.2.1.1. Последовательный сопряженный анализ физики.

В этом типе анализа вы можете связать две области (дисциплины) путем задания результатов решения первого анализа в качестве нагрузок для второго анализа. Передача нагрузки происходит вне анализа и вы должны, соответственно, передать нагрузки используя физическую среду. Примером этого типа анализа является последовательный анализ типа тепло-напряжение, где узловые температуры из термального анализа задаются в качестве нагрузок “сила на тело” в последующем анализе напряжений.

1.2.1.2. Последовательный слабо-сопряженный анализ.

Последовательно слабо-сопряженный анализ в ANSYS позволяет реализовать взаимодействие жидкость - твердое тело между элементами ANSYS FLOTRAN и структурными, тепловыми элементами или элементами сопряженного поля. Последовательно решается анализ жидкости и твердого тела, и нагрузка внутренне передается между жидкостью и твердой областью через подобную или отличную конечно элементную сетку на границе раздела сред. Примером этого типа анализа является анализ взаимодействия жидкость – структура, требующий передачи сил жидкости и плотности теплового потока от жидкости к структуре и смещения и температуру от структуры к жидкости.

1.2.2. Прямой метод.

Прямой метод обычно вовлекает один анализ, который использует *сопряженный тип элемента*, содержащий все необходимые степени свободы. Сопряжение управляется путем вычисления матриц элемента или векторов нагрузки элемента, которые содержат все необходимые термины. Примером этого анализа является пьезоэлектрический анализ, использующий элементы SOLID5, PLANE13, или SOLID98. Другим примером является MEMS анализ с элементом TRANS126.

1.2.3. Выбор между последовательным и прямым типом анализа.

Прямое сопряжение более предпочтительно в случае, когда сопряжение областей отличается высокой нелинейностью и лучше решается через однократное решение при использовании сопряженной формулировки. Примеры прямого сопряжения включают пьезоэлектрический анализ, сопряженный теплообмен с потоком жидкости и циркуляционный электромагнитный анализ.

Для сопряженных ситуаций, которые не выражают высокую степень нелинейности взаимодействия, последовательный метод более эффективен и гибок поскольку вы можете выполнить два анализа независимо друг от друга. Сопряжение может быть рекурсивным, при выполнении итераций между различными дисциплинами до тех пор, пока не будет достигнут желаемый уровень сходимости. Например, в анализе тепло – напряжение вы можете выполнить нелинейный нестационарный тепловой анализ после линейного статического анализа напряжений. Затем можете использовать узловые температуры любого шага нагружения теплового анализа в качестве нагрузок для анализа напряжений. В последовательном слабо-сопряженном анализе вы можете выполнить нелинейный нестационарный анализ взаимодействия жидкости с твердым телом используя жидкостные элементы FLOTRAN и структурные, тепловые или сопряженные элементы ANSYS.

Указанные типы анализа описаны в следующих главах:

- Последовательный сопряженный анализ.
- Последовательный слабо-сопряженный анализ взаимодействия жидкость – твердое тело.
- Прямой сопряженный анализ
- Симуляция сопряженной циркуляционной физики.
- Акустика

1.3. Система единиц измерения.

В ANSYS вы должны быть уверены в том, что используете совместимую систему единиц для всех вводимых данных. Можете использовать любую непротиворечивую систему единиц. В случае анализа электромагнитного поля, просмотрите описание команды **EMUNIT** в *ANSYS Commands Reference* для получения дополнительной информации относительно соответствующих установок для проницаемости пространства и диэлектрической проницаемости.

Для микро – электромеханических систем (MEMS), лучше установить соответствующие единицы, поскольку размер компонент может составлять всего несколько микрон. Для удобства в таблицах с 1-1 по 1-8 приводятся переводные коэффициенты из стандартных единиц MKS в единицы μMKSV и μMSVfA .

Таблица 1.1. Механические переводные коэффициенты с MKS в μMKSV

Механический параметр	Единица MKS	Размерность	Помножить на это число	Для получения единиц μMKSV	Размерность
Длина	m	m	10^6	μm	μm
Сила	N	$(\text{kg})(\text{m})/(\text{s})^2$	10^6	μN	$(\text{kg})(\mu\text{m})/(\text{s})^2$
Время	s	s	1	s	s
Масса	kg	kg	1	kg	kg
Давление	Pa	$(\text{kg})/(\text{m})(\text{s})^2$	10^{-6}	MPa	$(\text{kg})/(\mu\text{m})(\text{s})^2$
Скорость	m/s	m/s	10^6	$\mu\text{m/s}$	$\mu\text{m/s}$
Ускорение	$\text{m}/(\text{s})^2$	$\text{m}/(\text{s})^2$	10^6	$\mu\text{m}/(\text{s})^2$	$\mu\text{m}/(\text{s})^2$
Плотность	$\text{kg}/(\text{m})^3$	$\text{kg}/(\text{m})^3$	10^{-18}	$\text{kg}/(\mu\text{m})^3$	$\text{kg}/(\mu\text{m})^3$
Напряжение	Pa	$\text{kg}/(\text{m})(\text{s})^2$	10^{-6}	MPa	$\text{kg}/(\mu\text{m})(\text{s})^2$
Модуль Юнга	Pa	$\text{kg}/(\text{m})(\text{s})^2$	10^{-6}	MPa	$\text{kg}/(\mu\text{m})(\text{s})^2$
Мощность	W	$(\text{kg})(\text{m})^2/(\text{s})^3$	10^{12}	μW	$(\text{kg})(\mu\text{m})^2/(\text{s})^3$

Таблица 1.2. Тепловые коэффициенты перевода с MKS в μMKSV

Тепловой параметр	Единица MKS	Размерность	Помножить на число	Для получения единиц μMKSV	Размерность
Теплопроводность	$\text{W}/\text{m}^\circ\text{K}$	$(\text{kg})(\text{m})/(\text{s})^3$	10^6	$\mu\text{W}/(\mu\text{m})^\circ\text{K}$	$(\text{kg})(\mu\text{m})/(\text{s})^3$
Плотность теплового потока	$\text{W}/(\text{m})^2$	$\text{kg}/(\text{s})^3$	1	$\mu\text{W}/(\mu\text{m})^2$	$\text{kg}/(\text{s})^3$
Теплопроводность	$\text{J}/(\text{kg})^\circ\text{K}$	$(\text{m})^2/(\text{s})^2$	10^{12}	$\mu\text{J}/(\text{kg})^\circ\text{K}$	$(\mu\text{m})^2/(\text{s})^2$
Тепловой поток	W	$(\text{kg})(\text{m})^2/(\text{s})^3$	10^{12}	μW	$(\text{kg})(\mu\text{m})^2/(\text{s})^3$
Объемное энерговыделение	W/m^3	$(\text{kg})/(\text{m})(\text{s})^3$	10^{-6}	$\mu\text{W}/(\mu\text{m})^3$	$\text{kg}/(\mu\text{m})(\text{s})^3$
Коэффициент конвекции	$\text{W}/(\text{m})^2^\circ\text{K}$	$\text{kg}/(\text{s})^2$	1	$\mu\text{W}/(\mu\text{m})^2^\circ\text{K}$	$\text{kg}/(\text{s})^2$
Динамическая вязкость	$\text{kg}/(\text{m})(\text{s})$	$\text{kg}/(\text{m})(\text{s})$	10^{-6}	$\text{kg}/(\mu\text{m})(\text{s})$	$\text{kg}/(\mu\text{m})(\text{s})$
Кинематическая вязкость	$(\text{m})^2/\text{s}$	$(\text{m})^2/\text{s}$	10^{12}	$(\mu\text{m})^2/\text{s}$	$(\mu\text{m})^2/\text{s}$

Таблица 1.3. Электрические коэффициенты перевода для MKS в μMKSV

Электрический параметр	Единица MKS	Размерность	Помножить на число	Для получения единиц μMKSV	Размерность
Ток	A	A	10^{12}	μA	μA
Напряжение	V	$(\text{kg})(\text{m})^2/(\text{A})(\text{s})^3$	1	V	$(\text{kg})(\mu\text{m})^2/(\mu\text{A})(\text{s})^3$

Электрический параметр	Единица MKS	Размерность	Помножить на число	Для получения единиц μMKSv	Размерность
Разряд	C	(A)(s)	10^{12}	pC	(pA)(s)
Теплопроводность	S/m	(A) ² (s) ³ /(kg)(m) ³	10^6	pS/ μm	(pA) ² (s) ³ /(kg)(μm) ³
Сопротивление	Ωm	(Kg)(m) ³ /(A) ² (s) ³	10^{-6}	T $\Omega\mu\text{m}$	(kg)(μm) ³ /(pA) ² (s) ³
Диэлектрическая постоянная [1]	F/m	(A) ² (s) ⁴ /(kg)(m) ³	10^6	pF/ μm	(pA) ² (s) ² /(kg)(μm) ³
Энергия	J	(kg)(m) ² /(s) ²	10^{12}	pJ	(kg)(μm) ² /(s) ²
Емкость	F	(A) ² (s) ⁴ /(kg)(m) ²	10^{12}	pF	(pA) ² (s) ⁴ /(kg)(μm) ²
Электрическое поле	V/m	(kg)(m)/(s) ³ (A)	10^{-6}	V/ μm	(kg)(μm)/(s) ³ (pA)
Плотность потока электрической индукции	C/(m) ²	(A)(s)/(m) ²	1	pC/(μm) ²	(pA)(s)/(μm) ²

1. Проницаемость пространства равна 8.854×10^{-6} pF/ μm .

Таблица 1.4. Магнитные коэффициенты перевода с MKS в μMKSv

Магнитный параметр	Единицы MKS	Размерность	Помножить на число	Для получения единиц μMKSv	Размерность
Поток	Weber	(kg)(m) ² /(A)(s) ²	1	Weber	(kg)(μm) ² /(pA)(s) ²
Плотность потока	Tesla	kg/(A)(s) ²	10^{-12}	Tesla	kg/(pA)(s) ²
Напряженность поля	A/m	A/m	10^6	pA/ μm	pA/ μm
Ток	A	A	10^{12}	pA	pA
Плотность тока	A/(m) ²	A/(m) ²	1	pA/(μm) ²	pA/(μm) ²
Проницаемость [1]	H/m	(kg)(m)/(A) ² (s) ²	10^{-18}	TН/ μm	(kg)(μm)/(pA) ² (s) ²
Индуктивность	H	(kg)(m) ² /(A) ² (s) ²	10^{-12}	TН	(kg)(μm) ² /(pA) ² (s) ²

1. Проницаемость пространства равна $4\pi \times 10^{-25}$ TН/ μm .

Примечание

В этих единицах может использоваться только постоянная проницаемость.

Таблица 1.5. Механические коэффициенты перевода с MKS в μMSvfa

Механический параметр	MKS	Размерность	Помножить на это число	Для получения μMSvfa	Размерность
-----------------------	-----	-------------	------------------------	---------------------------------	-------------

Механический параметр	MKS	Размерность	Помножить на это число	Для получения μMsvfa	Размерность
Длина	m	m	10^6	μm	μm
Сила	N	$(\text{kg})(\text{m})/(\text{s})^2$	10^9	nN	$(\text{g})(\mu\text{m})/(\text{s})^2$
Время	s	s	1	s	s
Mass	kg	kg	10^3	g	g
Давление	Pa	$(\text{kg})/(\text{m})(\text{s})^2$	10^{-3}	kPa	$\text{g}/(\mu\text{m})(\text{s})^2$
Скорость	m/s	m/s	10^6	$\mu\text{m}/\text{s}$	$\mu\text{m}/\text{s}$
Ускорение	$\text{m}/(\text{s})^2$	$\text{m}/(\text{s})^2$	10^6	$\text{m}/(\text{s})^2$	$\mu\text{m}/(\text{s})^2$
Плотность	$\text{kg}/(\text{m})^3$	$\text{kg}/(\text{m})^3$	10^{-15}	$\text{g}/(\mu\text{m})^3$	$\text{g}/(\mu\text{m})^3$
Давление	Pa	$\text{kg}/(\text{m})(\text{s})^2$	10^{-3}	kPa	$\text{g}/(\mu\text{m})(\text{s})^2$
Модуль Юнга	Pa	$\text{kg}/(\text{m})(\text{s})^2$	10^{-3}	kPa	$\text{g}/(\mu\text{m})(\text{s})^2$
Мощность	W	$(\text{kg})(\text{m})^2/(\text{s})^3$	10^{15}	fW	$(\text{g})(\mu\text{m})^2/(\text{s})^3$

Таблица 1.6. Температурные коэффициенты перевода с MKS в μMSVfA

Тепловой параметр	MKS	Размерность	Помножить на это число	Для получения μMsvfa	Размерность
Теплопроводность	$\text{W}/\text{m}^\circ\text{K}$	$(\text{kg})(\text{m})/(\text{s})^3$	10^9	$\text{fW}/(\mu\text{m})^\circ\text{K}$	$(\text{g})(\mu\text{m})/(\text{s})^3$
Плотность теплового потока	$\text{W}/(\text{m})^2$	$\text{kg}/(\text{s})^3$	10^3	$\text{fW}/(\mu\text{m})^2$	$\text{g}/(\text{s})^3$
Теплоемкость	$\text{J}/(\text{kg})^\circ\text{K}$	$(\text{m})^2/(\text{s})^2$	10^{12}	$\text{fJ}/(\text{g})^\circ\text{K}$	$(\mu\text{m})^2/(\text{s})^2$
Тепловой поток	W	$(\text{kg})(\text{m})^2/(\text{s})^3$	10^{15}	fW	$(\text{g})(\mu\text{m})^2/(\text{s})^3$
Объемное энерговыделение	W/m^3	$(\text{kg})/(\text{m})(\text{s})^3$	10^{-3}	$\text{fW}/(\mu\text{m})^3$	$\text{g}/(\mu\text{m})(\text{s})^3$
Коэффициент конвекции	$\text{W}/(\text{m})^2^\circ\text{K}$	$\text{kg}/(\text{s})^2$	10^3	$\text{fW}/(\mu\text{m})^2^\circ\text{K}$	$\text{g}/(\text{s})^2$
Динамическая вязкость	$\text{kg}/(\text{m})(\text{s})$	$\text{kg}/(\text{m})(\text{s})$	10^{-3}	$\text{g}/(\mu\text{m})(\text{s})$	$\text{g}/(\mu\text{m})(\text{s})$
Кинематическая вязкость	$(\text{m})^2/\text{s}$	$(\text{m})^2/\text{s}$	10^{12}	$(\mu\text{m})^2/\text{s}$	$(\mu\text{m})^2/\text{s}$

Таблица 1.7. Электрические коэффициенты перевода с MKS в μMSVfA

Электрический параметр	MKS	Размерность	Помножить на это число	Для получения μMsvfa	Размерность
Ток	A	A	10^{15}	fA	fA
Напряжение	V	$(\text{kg})(\text{m})^2/(\text{A})(\text{s})^3$	1	V	$(\text{g})(\mu\text{m})^2/(\text{fA})(\text{s})^3$
Разряд	C	$(\text{A})(\text{s})$	10^{15}	fC	$(\text{fA})(\text{s})$
Электропроводность	S/m	$(\text{A})^2(\text{s})^3/(\text{kg})(\text{m})^3$	10^9	$\text{nS}/\mu\text{m}$	$(\text{fA})^2(\text{s})^3/(\text{g})(\mu\text{m})^3$

Электрический параметр	MKS	Размерность	Помножить на это число	Для получения μMsvfa	Размерность
Сопротивление	Ωm	$(\text{kg})(\text{m}^3)/(\text{A})^2(\text{s})^3$	10^{-9}	-	$(\text{g})(\mu\text{m})^3/(\text{fA})^2(\text{s})^3$
Диэлектрическая постоянная [1]	F/m	$(\text{A})^2(\text{s})^4/(\text{kg})(\text{m})^3$	10^9	fF/ μm	$(\text{fA})^2(\text{s})^2/(\text{g})(\mu\text{m})^3$
Энергия	J	$(\text{kg})(\text{m})^2/(\text{s})^2$	10^{15}	fJ	$(\text{g})(\mu\text{m})^2/(\text{s})^2$
Емкость	F	$(\text{A})^2(\text{s})^4/(\text{kg})(\text{m})^2$	10^{15}	fF	$(\text{fA})^2(\text{s})^4/(\text{g})(\mu\text{m})^2$
Электрическое поле	V/m	$(\text{kg})(\text{m})/(\text{s})^3(\text{A})$	10^{-6}	V/ μm	$(\text{g})(\mu\text{m})/(\text{s})^3(\text{fA})$
Плотность потока электрической индукции	C/(m) ²	$(\text{A})(\text{s})/(\text{m})^2$	10^3	fC/(μm) ²	$(\text{fA})(\text{s})/(\mu\text{m})^2$

1. Диэлектрическая постоянная пространства равна 8.854×10^{-3} fF/ μm .

Таблица 1.8. Магнитные коэффициенты перевода с MKS на μMKSVfA

Магнитный параметр	MKS	Размерность	Помножить на число	Для получения μMKSV	Размерность
Поток	Weber	$(\text{kg})(\text{m})^2/(\text{A})(\text{s})^2$	1	Weber	$(\text{g})(\mu\text{m})^2/(\text{fA})(\text{s})^2$
Плотность потока	Tesla	$\text{kg}/(\text{A})(\text{s})^2$	10^{-12}	-	$\text{g}/(\text{fA})(\text{s})^2$
Напряженность поля	A/m	A/m	10^9	fA/ μm	fA/ μm
Ток	A	A	10^{15}	fA	fA
Плотность тока	A/(m) ²	A/(m) ²	10^3	fA/(μm) ²	fA/(μm) ²
Проницаемость[1]	H/m	$(\text{kg})(\text{m})/(\text{A})^2(\text{s})^2$	10^{-21}	-	$(\text{g})(\mu\text{m})/(\text{fA})^2(\text{s})^2$
Индуктивность	H	$(\text{kg})(\text{m})^2/(\text{A})^2(\text{s})^2$	10^{-15}	-	$(\text{g})(\mu\text{m})^2/(\text{fA})^2(\text{s})^2$

1. Проницаемость пространства равна $4\pi \times 10^{-28}$ (g)(μm)/(fA)²(s)².

Примечание

В этих единицах может быть использована только постоянная проницаемость.

1.4. О маршрутах GUI и синтаксисе команд.

В этом документе вы найдете ссылки на команды ANSYS и на их соответствующие маршруты GUI. В этих ссылках показано только имя команды, поскольку не всегда следует задавать все аргументы команды и специфичные комбинации аргументов команд выполняют различные функции. Полное описание синтаксиса команд программы ANSYS можно найти в *ANSYS Commands Reference*.

Маршруты GUI показаны настолько полно, насколько это возможно. Во многих случаях, выбор указанного маршрута GUI приведет к выполнению необходимой операции. В других случаях выбор предлагаемого в этом документе маршрута GUI приводит к появлению меню или диалогового окна, в котором необходимо выбрать дополнительные опции, требующие установки для выполнения поставленной задачи.

Для всех типов анализа, описанных в этом руководстве, задавайте симулируемый материал с помощью интуитивного интерфейса модели материала. Этот интерфейс использует иерархическую древовидную структуру категорий материала, предназначенных для облегчения выбора подходящей модели для вашего анализа. Детальное описание интерфейса модели материала можно найти в *Руководстве по основному анализу* в разделе *Интерфейс модели материала*.

Глава 2. Анализ последовательно-сопряженной физики.

2.1. Определение анализа последовательно-сопряженной физики.

Анализ последовательно сопряженной физики является комбинацией анализов различных инженерных областей взаимодействующих друг с другом с целью решения общей инженерной задачи. Для удобства эта глава ссылается на решения и процедуры, связанные с определенной инженерной дисциплиной как на *физический анализ*. Анализ называется сопряженным в том случае, когда входные данные одного анализа зависят от результатов решения другого анализа.

В некоторых случаях используется только одностороннее сопряжение. Например, расчет течения жидкости над цементной плитой обеспечит значениями давления, которые используются в качестве структурного анализа плиты. Давление на плиту приводит к ее деформации. Это обстоятельство в принципе меняет геометрию потока, но на практике, это изменение достаточно мало, чтобы им можно было пренебречь. Таким образом отпадает необходимость проведения итераций. Конечно, в этой задаче элементы жидкости используются для решения потоковой задачи и структурные элементы, для расчета напряжений и деформации.

Более сложным примером является задача индукционного нагрева, где электромагнитный анализ вычисляет джоулево энерговыделение, которое используется в нестационарном тепловом анализе для предсказания зависящего от времени температурного решения. Задача индукционного нагрева усложняется тем обстоятельством, что свойства материалов в обеих дисциплинах в значительной степени зависят от температуры. Для решения таких задач необходимо итеративное решение.

Термин последовательно сопряженная физика означает последовательное решение задач, принадлежащих к разным дисциплинам. Результаты решения одного анализа становятся нагрузками для следующего анализа. В случае полного сопряжения анализов, результаты второго анализа изменят входную информацию первого анализа. Ниже приведен полный набор граничных условий и нагрузок:

- *Основные физические нагрузки* не являются функцией другого физического анализа. Такие нагрузки также называются *номинальными граничными условиями*.
- *Сопряженные нагрузки*, являются результатом симуляции другой физики.

Ниже приведены типичные задачи, которые можно решить при помощи программы ANSYS:

- Тепловые напряжения.
- Индукционный нагрев.
- Стационарное взаимодействие жидкости со структурой.
- Магнитно-структурное взаимодействие.
- Электростатическое – структурное взаимодействие.
- Проводимость – электростатика.

Программа ANSYS может выполнить мультифизический анализ с одной базой данных. Вся модель, при выполнении такого анализа, будет содержать один набор узлов и элементов. Что будут представлять эти элементы зависит от реализуемой физики.

2.2. Определение физической среды.

Программа ANSYS выполняет анализ последовательно-сопряженной физики, используя концепцию *физической среды*. Термин физической среды применим как к создаваемому вами файлу, который содержит все рабочие параметры и характеристики определенного физического анализа, так и к содержимому файла. Файл физической среды является ASCII файлом, который вы создаете, используя следующие методы:

Команда:

PHYSICS,WRITE,*Title,Filename,Ext*,--

GUI:

Main Menu> Preprocessor> Physics> Environment

Main Menu> Solution> Physics> Environment

Вы можете определить вплоть до девяти физических сред. Для каждой среды определяется уникальный заголовок командой **PHYSICS**. ANSYS присваивает каждой физической среде уникальный номер как часть расширения файла, определяющего эту среду. Рекомендуется использование заголовка, описывающего физику анализа. Заголовок также должен отличаться от заголовка анализа, определяемого командой **/TITLE** (**Utility Menu> File> Change Title**).

Команда **PHYSICS,WRITE** создает файл физической среды (например, *Jobname.PH1*) путем выборки следующей информации из базы данных ANSYS:

- Типы элементов и KEYOPT установки.
- Вещественные константы.
- Свойства материала.
- Система координат элемента.
- Опции решения анализа.
- Опции шага нагружения.
- Уравнения ограничения.
- Наборы сопряженных узлов.
- Заданные граничные условия и нагрузки.
- Установки предпочтения GUI.
- Заголовок анализа (**/TITLE card**)

Можете также использовать команду **PHYSICS,READ** (**Main Menu> Preprocessor> Physics> Environment> Read**) для чтения файла физической среды, используя имя файла или заголовок, использованный при написании файла (этот заголовок включается в качестве комментария в начало файла физической среды). Перед чтением физического файла, программа ANSYS удаляет все граничные условия, нагрузки, узловые сопряжения, свойства материалов, опции анализа и уравнения ограничения хранящиеся в базе данных.

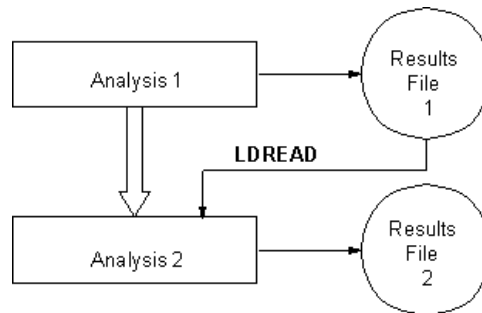
2.3. Основные процедуры анализа.

Последовательный сопряженный анализ можно выполнить используя косвенный метод или физическую среду.

В косвенном методе используются разные базы данных и файлы результатов. Нижеприведенный рисунок показывает прохождение данных при выполнении типичного последовательного анализа косвенным методом. Каждая база данных содержит соответствующую твердую модель, элементы, нагрузки и так далее. Вы можете считать файл

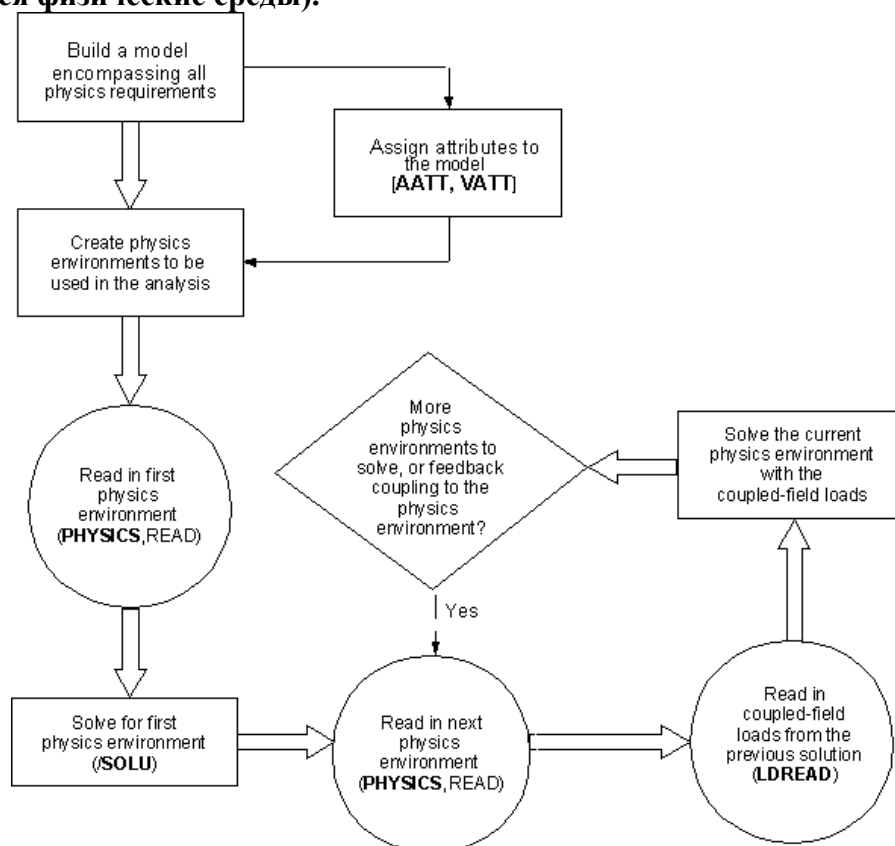
результатов в другую базу данных. Должны быть согласованы номера элементов и узлов баз данных и файлов результата.

Рисунок 2.1. Поток данных в последовательном сопряженном анализе.



На рисунке 2.2 показан поток данных, при использовании физической среды. В этом приближении для всей модели существует только одна база данных. База данных должна содержать элементы и узлы для всех выполняемых физических анализов. Для каждого элемента или графического примитива твердой модели вы должны определить набор атрибутов. Атрибуты включают номер типа элемента, номер материала, номер вещественной константы и номер элементной системы координат. Все эти номера останутся постоянны в течение всего анализа. Однако текущие свойства, связанные с заданным номером атрибута могут варьироваться среди физических сред, так же как и параметры наборов вещественных констант и номер типа элемента. Области модели могут быть неактивны для определенных физических решений (этот вопрос будет рассмотрен далее в этом руководстве).

Рисунок 2.2. Поток данных в Последовательном сопряженном физическом анализе (используются физические среды).



Создавайте базу данных ANSYS помня о требованиях, предъявляемым к каждой физической среде. Перед созданием любой физической среды, назначьте номер типа элемента, номер

материала, номер набора вещественных констант и номер набора элементных координат для каждого региона, площади или объема (посмотрите описание команд **AATT** и **VATT**). Будьте осторожны при решении задач, у которых заданная площадь или объем являются частью проблемной области для двух разных типов физики. Например, жидкость может иметь магнитные характеристики. Любой регион, относящийся к жидкостной области должен иметь номер материала равный 1. Если пренебрежете этим условием, то не сможете модифицировать соответствующие элементы между выполнением решений различных физик. Для модификации элементов используйте следующее:

Команда:

EMODIF

GUI:

Main Menu> Preprocessor> Modeling> Move/Modify> Elements> Modify Attrib

Косвенный метод идеален для одностороннего последовательного сопряжения, такого как типичный анализ тепло – напряжения. Приближение физической среды позволяет быстро переключаться между физическими средами, что идеально подходит для полностью сопряженных сценариев, требующих многократных проходов между физическими решениями. Стационарное взаимодействие типа жидкость-структура или индукционный нагрев являются типичными примерами случаев, требующих использования физических сред.

Обратите внимание на то, что файл базы данных может увеличиться в размере в течение многократных проходов решения если вы не предпримите следующих действий:

- Выполните команду **SAVE** после создания физических сред и команду **RESUME** после каждого физического решения.
- Не записывайте результатов в базу данных (записывайте только в файл результатов). Затем необходимо выполнить команду **SET** каждый раз перед считыванием данных из файла результатов в базу данных для постобработки. Для задания этой опции выполните команду **/CONFIG,NOELAB,1** или вставьте линию **"NO_ELDBW = 1"** в файл **config70.ans**.

2.4. Передача нагрузок между дисциплинами.

Команда **LDREAD** связывает разные физические среды в совместном анализе, дает возможность использовать результаты решения одной физической среды в качестве нагрузок, задаваемых для решения другой среды.

Команда **LDREAD** считывает результаты решения из файла результатов и задает их в качестве нагрузок. Следующая таблица кратко описывает, каким образом используются результаты решения, после того, как команда **LDREAD** считывает их из файла результатов и задает в качестве нагрузок для другого анализа.

Результаты анализа...	Становятся нагрузками для следующего типа анализа...
Температуры теплового анализа или FLOTRANa [TEMP, TBOT, TE2, . . . TTOP]	Массовая сила для структурного анализа или узловые нагрузки (температуры) для теплового анализа.
Силы статического, гармонического или нестационарного магнитного анализа	Силовые нагрузки для структурного или флотрановского анализа.

Результаты анализа...	Становятся нагрузками для следующего типа анализа...
[FORC]	
Силы, полученные в результате решения электростатического анализа [FORC]	Силовые нагрузки для структурного анализа.
Энерговыведение полученное в результате решения магнитного анализа. [HGEN]	Энерговыведение для теплового или флотрановского анализа.
Плотность электрического тока из анализа проводимости [JS]	Плотность тока для анализа магнитного поля
Давления из флотрановского анализа [PRES]	Поверхностные нагрузки (давления) для структурного анализа (твердые или оболочечные элементы).
Реакционные нагрузки из любого анализа [REAC]	Силовые нагрузки для любого анализа
Плотности теплового потока из флотрановского анализа [HFLU]	Поверхностные нагрузки (плотность потока) на элементы в тепловом анализе.
Плотности теплового потока из анализа электромагнитного поля высокой частоты [EHFLU]	Поверхностные нагрузки (плотность теплового потока) на элементы в тепловом анализе.
Вычисленный во FLOTRANе коэффициент теплоотдачи и соответствующая температура среды [HFLM]	Поверхностные нагрузки (коэффициенты теплоотдачи и температура среды) на элементы в тепловом анализе.

2.4.1. Совместимые типы элементов.

Существует несколько критериев определения совместимости типов элементов, используемых для решения различных физических сред. Для дальнейшего ознакомления с данной темой необходимо ознакомиться со следующими терминами:

Базовая геометрия

Базовая геометрия элемента имеет принятую по умолчанию конфигурацию, описываемую в “Руководстве по элементам ANSYS”. Для твердых элементов базовая геометрия включает четырехугольную, треугольную, шестигранную (блочную) и четырехгранную формы.

Вырожденная геометрия

Многие элементы могут принять вырожденную форму базовой геометрии. Например, четырехугольный элемент может вырождаться в треугольный элемент, или блочный элемент может вырождаться в призму, четырехгранную или пирамидальную форму.

Порядок элемента

Различают два порядка элементов ANSYS (включая p-элементы): элементы низкого (первого) порядка и элементы высокого (второго) порядка. Элементы высокого порядка имеют промежуточные узлы; элементы низкого порядка промежуточных узлов не имеют. Во многих случаях можно сгенерировать элементы высокого порядка без промежуточных узлов.

В мультифизических средах типы элемента должны поддерживать совместимую базовую геометрию. Если тип элемента допускает вырожденную геометрию, соответствующий тип элемента в других средах также должен поддерживать вырожденную геометрию. Например, SOLID92 (10-узловой четырехгранный структурный твердый элемент) совместим с SOLID87 (10-узловой четырехгранный тепловой твердый элемент). Однако, SOLID92 не совместим с вырожденной четырехгранной формой SOLID90 (20-узловой твердый тепловой элемент).

Не обязательна совместимость порядка элементов, используемых в разных физических средах. Природа совместной нагрузки, считываемой командой **LDREAD**, определит совместимость. Некоторые типы элементов имеют определенные KEYOPT опции, которые поддерживают передачу совместной нагрузки на элементы низкого или высокого порядка.

Ниже приведены нагрузки, которые можно считать с элементов первого или второго порядка и задать на элементы первого или второго порядка для решения следующей физической среды:

- Температуры [TEMP, TBOT, TE2, . . . TTOP]
- Энерговыделение [HGEN]
- Плотность тока [JS]
- Давление [PRES]
- Плотность теплового потока [HFLU]
- Коэффициент теплоотдачи и температура граничной среды [HFLM]

Нагрузки, требующие совместимости порядка элементов:

- Силовые нагрузки* [FORC]
- Реакционные нагрузки [REAC]

* Следующие электромагнитные элементы поддерживают структурные элементы первого и второго порядка: PLANE53, PLANE121, SOLID122, и SOLID123.

Если при переходе от одной физической среды к другой происходит смена порядка элементов, то вначале необходимо создать конечно элементную модель с элементами высокого порядка. В таблице приведены совместные типы элементов.

Структурный	Тепловой	Магнитный	Электростатический	Жидкостный	Электрическая проводимость
SOLID45	SOLID70	SOLID97, SOLID117[1]	SOLID122[2]	FLUID142	SOLID5, SOLID69
SOLID92	SOLID87	SOLID98, HF119[1]	SOLID123[2]	-	SOLID98
SOLID95	SOLID90	SOLID117, HF120	SOLID122	-	SOLID5, SOLID69
PLANE42	PLANE55	PLANE13, PLANE53[2]	PLANE121[2]	FLUID141	PLANE67
PLANE2	PLANE35	-	-	-	-
PLANE82	PLANE77	PLANE53	PLANE121	-	PLANE67

Структурный	Тепловой	Магнитный	Электростатический	Жидкостный	Электрическая проводимость
SHELL63, SHELL181	SHELL57, SHELL131	-	-	-	SHELL157
SHELL91, SHELL93	SHELL132	-	-	-	
LINK8	LINK33	-	-	FLUID116	LINK68

Примечание

Если конечно элементная сетка использует вырожденную форму элемента, соответствующий тип элемента должен поддерживать ту же вырожденную форму. Например, если при построении к/э сетки используются пирамидальные элементы FLUID142, то элементы SOLID70 не совместимы, поскольку элементы SOLID70 не могут иметь пирамидальную форму. Для совместимости, элементы со степенью свободы VOLT должны иметь такую же реакционную силу (смотрите Совместимость элементов в Руководстве по электромагнитному анализу в ANSYS).

1. Поддерживает только элементы первого порядка.
2. Требуется KEYOPT опция для поддержания элементов первого порядка.

2.4.2. Типы файлов результатов, которые вы можете использовать.

Обычно в косвенном совместном анализе вы работаете с несколькими разными типами файлов результатов. Все файлы результатов для вашего анализа будут иметь одно и то же имя (рабочее имя, задаваемое командой /FILENAME (Utility Menu> File> Change Jobname)). Однако, вы можете заметить различие этих файлов по их расширению.

Jobname.RFL Файл результатов FLOTRAN

Jobname.RMG Файл результатов электромагнитного анализа.

Jobname.RTH Файл результатов теплового анализа.

Jobname.RST Все другие типы файлов результатов (структурного и анализа мультифизики).

2.4.3. Нестационарный жидкостно-структурный анализ.

В нестационарном жидкостно-структурном анализе вы можете выполнить структурный анализ в промежуточные моменты времени, соответствующие изменениям граничных условий жидкости. Например, необходимо выполнить структурный анализ в 2 секунды и входная скорость изменяется от 1.0 in/sec в 0.0 секунд до 5.0 in/sec в 4.0 сек. Вначале вы, как обычно выполняете структурный анализ в момент времени 2 с. Когда выполняется команда **PHYSICS,READ,FLUID (Main Menu> Solution> Physics> Environment> Read)** для возобновления жидкостного анализа, вы повторно задаете линейно изменяющуюся нагрузку. Вы задаете входную граничную скорость 3.0 in/sec в 2.0 секунды и затем указываете на то, что это “старое” условие следующим образом:

Команда:

FLOCHECK,2

GUI:

Main Menu> Preprocessor> FLOTRAN Set Up> Flocheck

Это означает, что входное граничное условие 3.0 in/sec в момент времени 2 секунды является начальной точкой для линейного изменения. Затем вы вводите финальную точку для линейного изменения, 5.0 in/sec в момент времени 4 секунды, и задаете линейно изменяющееся граничное условие следующим образом:

Команда:

FLDATA4,TIME,BC,1

GUI:

Main Menu> Preprocessor> FLOTRAN Set Up> Execution Ctrl

Нестационарный анализ, как обычно, запускается командой **SOLVE**.

Более подробную информацию по заданию нестационарных граничных условий во FLOTRAN смотрите в Нестационарном анализе во FLOTRAN.

2.5. Выполнение Последовательного Совместного Анализа при использовании Физических Сред.

Данный раздел кратко описывает метод физических сред, используемый для решения последовательных совместных задач.

1. Создавайте модель, которая соответствовала бы требованиям каждой из физических дисциплин, в которых она будет использоваться. Помните о следующем:
 - Каждая площадь или объем твердой модели ANSYS имеет свои собственные специфичные требования к типу элемента, свойствам материала, и вещественным константам. Все объекты твердой модели должны иметь заданные номера типа элемента, набора вещественных констант, материала и элементной системы координат (из значения изменяются в соответствии с физической средой).
 - Определенные группы площадей или объемов будут использованы в двух или более разных физических средах. Используемая конечно элементная сетка должна подходить для всех сред.
2. Создайте физическую среду. Выполняйте этот шаг для каждой физической дисциплины, которая является частью последовательного совместного анализа.
 - При необходимости обращайтесь к различным разделам справочного описания ANSYS для того, чтобы определить, что вам следует задавать для определенного физического анализа.
 - Задайте необходимые типы элементов, которые будут использоваться в физической симуляции (например, **ET,1,141** или **ET,2,142** для симуляции во FLOTRANe, **ET,1,13** или **ET,2,117** для магнитного решения и так далее). Установите нулевой тип элемента (тип = 0, например **ET,3,0**) для использования в областях не связанных с данной физикой. Во время решения элементы нулевого типа игнорируются.
 - Назначьте свойства материалов, набор вещественных констант и элементные системы координат в соответствии с установленными номерами атрибутов заданными ранее в модели.
 - Назначьте номера атрибутов для типа элементов, материалов, вещественных констант и элементной системы координат площадей или объемов твердой модели (для этого воспользуйтесь командой **AATT (Main Menu> Preprocessor> Meshing> Mesh Attributes> All Areas or Picked Areas)** или командой **VATT (Main Menu> Preprocessor> Meshing> Mesh Attributes> All Volumes or Picked Volumes)**).
 - Задайте номинальные нагрузки и граничные условия.

- Установите все опции решения.
- Выберете название физической среды и выполните команду **PHYSICS,WRITE** с этим названием. Например, в жидкостно-магнитном анализе вы могли бы использовать следующую команду для записи жидкостной физической среды:

Команда:

PHYSICS,WRITE,Fluids

GUI:

Main Menu> Preprocessor> Physics> Environment> Write

- Для создания следующей физической среды очистите базу данных текущей физической среды. Это можно выполнить следующим образом:

Команда:

PHYSICS,Clear

GUI:

Main Menu> Preprocessor> Physics> Environment> Clear

- Используя описанную выше процедуру, подготовьте следующую физическую среду.
- Для сохранения базы данных и указателей на файлы физики выполните команду **SAVE**.

Предположим, что имя мультифизического анализа "Induct", тогда первые два файла физической среды будут названы соответственно `Induct.PH1` и `Induct.PH2`. Более подробную информацию по команде **PHYSICS** смотрите в Руководстве по командам ANSYS.

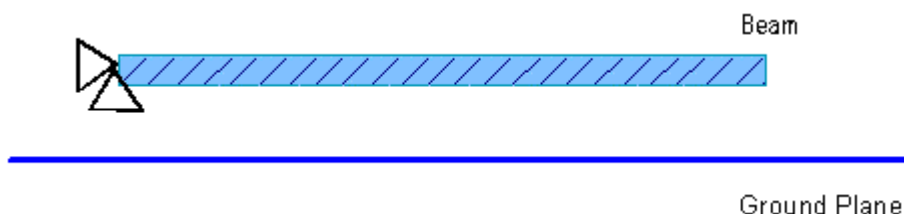
3. Проведем последовательный совместный анализ, выполнив по очереди каждый физический анализ.
 4. /SOLU ! Вход в раздел решения
 5. PHYSICS,READ,Magnetics ! Содержит магнитную среду
 6. SOLVE
 7. FINISH
 8. /SOLU
 9. PHYSICS,READ,Fluids
 10. LDREAD,FORCE,,,,2,,rmg ! Магнитные силы Лоренца
 - SOLVE

Расширение, используемое в команде **LDREAD** связано со считываемым файлом результатов. Результаты теплового анализа считываются из файла `Jobname.RTH`. Все другие результаты кроме результатов магнитного и жидкостного анализа находились бы в файле `Jobname.RST`.

2.5.1. Обновление конечно элементной сетки.

Зачастую совместный анализ, вовлекающий некоторую область изучения (электростатичество, магнетизм, жидкость) и структурную область выдает значительные структурные отклонения. В этом случае для получения сходящегося решения совместной задачи необходимо обновить конечно элементную сетку в не структурной области для совмещения структурного отклонения и рекурсивного цикла между структурным решением и решением второй области решаемой задачи.

Нижеприведенный рисунок иллюстрирует типичную электростатическую структурную совместную задачу, требующую корректировки к/э сетки. В этой задаче брусок закреплен над плоскостью, потенциал которой равен нулю. Напряжение, задаваемое на брусок, приводит к его отклонению (вследствие действия электростатических сил) по направлению к плоскости. По мере отклонения бруска изменяется электростатическое поле, приводя к увеличению силы, действующей на брусок, при приближении его к плоскости нулевого потенциала. При смещении равновесия электростатические силы противодействуют силе упругости бруска.



Запуск симуляции этой задачи требует подстройки сетки поля таким образом, чтобы она совпадала с деформированной структурной сеткой. В ANSYS эта подстройка называется трансформацией сетки.

Для трансформации сетки используются следующие команды: **DAMORPH** (трансформирует смежные с площадями элементы), **DVMORPH** (трансформирует смежные с объемами элементы), **DEMORPH** (трансформирует выбранные элементы). Используйте опцию *RMSHKEY* для задания одного из следующих способов трансформации сетки:

- Морфинг – программа передвигает узлы и элементы сетки “поля” до совпадения с деформированной структурной сеткой. В этом случае, программа не создает каких либо новых узлов или элементов.
- Повторное наложение сетки – удаляет сетку поля и заменяет ее новой к/э сеткой совпадающей с деформированной структурной сеткой. Повторное наложение сетки не меняет структурную сетку. Данный вид трансформации соединяет новую сетку поля с существующими узлами и элементами деформированной структурной сетки.
- Морфинг или повторное наложение сетки – программа вначале пытается трансформировать сетку поля. В случае неудачи, программа переключается в режим повторного наложения сетки в выбранной области поля. Эта последовательность принята по умолчанию.

Морфинг сетки оказывает влияние только на узлы и элементы. Морфинг не влияет на составляющие твердой модели (ключевые точки, линии, площади, объемы). Морфинг оставляет связь узлов и элементов с составляющими твердой модели. Узлы и элементы, прикрепленные к ключевым точкам, линиям и площадям, находящимся внутри выбранной для морфинга области могут, на самом деле, сдвинуть эти составляющие, однако, связь останется прежней.

Будьте внимательны при задании граничных условий и нагрузок на выбранную для морфинга область. Граничные условия и нагрузки, заданные на узлы и элементы подходят только для опции морфинга. Если граничные условия и нагрузки задаются непосредственно на узлы и элементы, то команды **DAMORPH**, **DVMORPH**, и **DEMORPH** требуют, чтобы эти нагрузки были удалены перед повторным наложением сетки. Граничные условия и нагрузки, заданные на элементы твердой модели будут корректно переданы на новую сетку. Поскольку принятая по умолчанию опция может быть как морфингом, так и повторным

наложением сетки, рекомендуется граничные условия задавать только на составляющие твердой модели.

Также будьте внимательны при задании начальных условий командой **IC**. Перед выполнением структурного анализа команды **DAMORPH**, **DVMORPH**, и **DEMORPH** требуют, чтобы начальные условия были удалены со всех узлов элементов нулевого типа в неструктурных областях. Для удаления начальных условий используйте команду **ICDELETE**.

Алгоритм морфинга в ANSYS использует логику проверки формы для оценки применимости элемента для последующих решений. Алгоритм запрашивает тип трансформируемых элементов для выяснения параметров проверки формы. В некоторых моделях элементы в трансформируемой области могут быть нулевого типа. В этом случае критерий проверки формы может и не быть таким строгим как критерий проверки формы для определенного типа элемента. Это может привести к краху проверки формы во время последующего решения. Для избежания этой проблемы, измените тип элемента с нулевого перед выполнением команды морфинга.

Смещения, полученные в результате проведения структурного анализа должны быть в базе данных перед выполнением команды трансформации. Результаты будут находиться в базе после структурного решения или после чтения файла результатов (команда **SET** в **POST1**). Структурные узлы модели переместятся в деформированную позицию, определенную по вычисленным смещениям. Если вы проводите последующий структурный анализ, то в данном случае следует восстанавливать первоначальное положение структурных узлов. Это можно сделать, выбрав структурные узлы и после этого выполнив команду **UPCOORD** с **FACTOR = -1.0**

Команда:

UPCOORD,Factor

GUI:

Main Menu> Solution> Load Step Opts> Other> Updt Node Coord

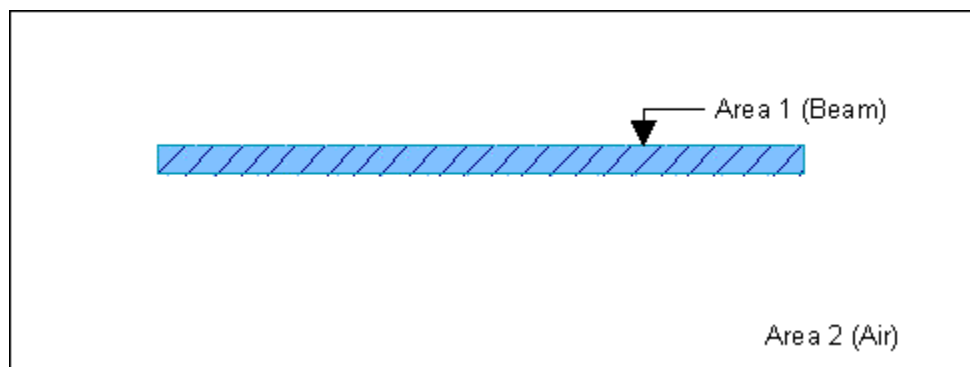
Морфинг сетки поддерживает все двумерные модели с сеткой, состоящей из четырехугольных, треугольных элементов высокого или низкого порядка. Для двумерных моделей, все узлы и элементы должны быть в одной и той же плоскости. Не поддерживаются искривленные поверхности. В 3-D поддерживаются модели со следующими опциями морфинга и конфигурацией формы:

- Все четырехгранные элементы - (поддерживается морфинг и повторное неложение сетки)
- Все блочные элементы - (поддерживается морфинг)
- Все клинообразные элементы - (поддерживается морфинг)
- Комбинация элементов пирамида - четырехгранник - (морфинг)
- Комбинация элементов блок - клин - (морфинг)

Морфинг наиболее вероятно подойдет для сеток с единообразными элементами (элементы созданные при помощи **SMRTSIZE**). Морфинг не применим к сильно деформированным элементам.

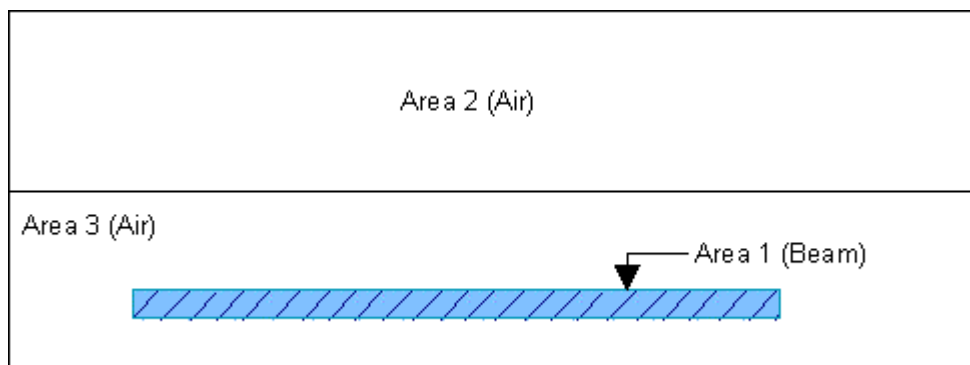
На рисунке приведен брусок, находящийся в электростатическом поле. Площадь 1 (area 1) представляет модель бруска, и площадь 2 представляет электростатическую область. По этому сценарию следует выбрать площадь 2 для морфинга.

Модель бруска и воздуха



Во многих случаях только часть модели требует проведения морфинга (то есть область, находящаяся в непосредственной близости от структурной области). В этом случае вам следует выбрать площади или объемы, расположенные в непосредственной близости от структурной модели. На приведенном ниже рисунке показан пример бруска расположенного в нескольких электростатических областях. Только площадь 3 требует трансформации сетки. Для поддержания совместимости сетки с нетрансформированным регионом, алгоритм морфинга не влияет на узлы и элементы, которые граничат с трансформируемыми площадями или объемами. В этом примере, алгоритм не повлияет на узлы поверхности раздела 2 и 3 площадей.

Модель бруска с несколькими воздушными областями.



Для выполнения морфинга сетки в конце структурного анализа выполните следующее

Команды:

DAMORPH, DVMORPH, DEMORPH

GUI:

Main Menu> Preprocessor> Meshing> Modify Mesh> Refine At> Areas

Main Menu> Preprocessor> Meshing> Modify Mesh> Refine At> Volumes

Main Menu> Preprocessor> Meshing> Modify Mesh> Refine At> Elements

2.5.2. Повторный запуск анализа при использовании метода физической среды.

Во многих последовательных совместных задачах существует необходимость повторного запуска одного из физических решений. Например, в индукционном нагреве вам необходимо повторно запустить нестационарный тепловой анализ в процессе последовательных

сопряженных циклов. Для статического нелинейного структурного анализа сопряженного поля предпочтительно возобновить структурное решение вместо того, что бы запустить его сначала. Вы можете легко реализовать процедуру возобновления анализа, используя последовательный анализ сопряженного поля. Повторный запуск требует наличия EMAT, ESAV, и DV файлов для определенных физик. Вы можете изолировать EMAT и ESAV файлы для определенной физики при помощи команды /ASSIGN. Файл базы данных будет совместим с физикой, при использовании метода физической среды. Краткое описание процедуры возобновления решения:

1. Используйте команду /ASSIGN для переадресации EMAT и ESAV файлов перед решением области физики требующей возобновления решения.
2. Выполните повторный запуск решения.
3. Используйте команду /ASSIGN для переадресации EMAT и ESAV файлов к их принятым по умолчанию значениям для использования другими областями физики.

Приведенный далее в этой главе пример индукционного нагрева, демонстрирует использование возобновления нестационарного теплового анализа.

2.6. Настраиваемые параметры мультифизического решателя.

Выполнение Последовательного Сопряженного Анализа с Физическими Средами описывает метод последовательного сопряженного анализа, использующего приближение физических сред. Для многих задач этот метод может быть реализован при помощи макроса. Этот раздел подробно описывает настраиваемые макросы решения созданные для определенных задач.

2.6.1. Электростатический структурный сопряженный решатель.

В микро - электромеханических системах, механические силы, развиваемые электростатическими полями, могут оказаться достаточными для деформации структур. Деформация может также повлиять на электростатическое поле, таким образом, требуется сопряженное решение. Командный макрос **ESSOLV** является решателем, с помощью которого можно решить сопряженную задачу электростатического поля и структурную задачу. Этот макрос реализует последовательный анализ, используя приближение физической среды. Макрос будет автоматически итерировать между решением электростатического поля и структурным решением до тех пор, пока поле и структура не станут равновесны. Макрос автоматически обновляет сетку электростатического поля для соответствия со структурными смещениями, используя процедуру морфинга.

2.6.1.1. Требования

Макрос **ESSOLV** использует физические среды, как описано в Выполнении Последовательного Сопряженного анализа с Физическими средами. Таким образом, макрос требует, чтобы файл электростатической физики и файл структурной физики были созданы перед решением.

Решатель применим для двумерных моделей, включающих четырехгранные или треугольные элементы и трехмерных моделей использующих опцию формы элемента, подробно описанную в Обновлении к/э сетки. Решатель будет работать наилучшим образом в случае, если отношение сторон элементов конечно элементной модели (отношение длины к ширине граней элемента) не будет значительно отличаться от единицы. Элементы сгенерированные

ANSYS при использовании **SMRTSIZE** в основном имеют приемлемую форму для этого типа симуляции.

В ходе решения **ESSOLV** может повторно накладывать сетку на электростатическую область. Граничные условия и нагрузки, заданные на узлы и элементы области, сетка которой создается заново, будут потеряны. Таким образом, вам следует задавать граничные условия и нагрузки на составляющие твердой модели (линии, площади и так далее).

Для твердых элементов, **ESSOLV** автоматически определяет границу раздела воздух - структура и задает флаг поверхности Максвелла на электростатические элементы. Этот флаг используется для инициализации передачи сил от электростатической области к структуре. При использовании команды **ESSOLV** со структурными оболочечными элементами (например, **SHELL63**, **SHELL93**), вы должны вручную задать флаг поверхности Максвелла на все элементы воздуха, окружающие оболочки перед записью файла электростатической физики. Используйте команду **SFA** для задания флага поверхности Максвелла на площади, представляющие оболочечные элементы. Это будет гарантировать то, что элементы воздуха с обеих сторон оболочек получают флаг поверхности Максвелла.

Примечание

Если используются оболочки или структурные элементы низкого порядка, установите **KEYOPT(7) = 1** для электростатических типов элементов что гарантированно обеспечит передачу сил.

2.6.1.2. Процедура

Существует следующая процедура подготовки задачи, которая впоследствии будет решена при помощи макроса **ESSOLV**.

- Постройте твердую модель, включающую в себя электростатическую и структурную области. Наложите сетку на обе области.
- Создайте электростатическую физическую среду, назначив соответствующие типы элементов мешированной области, определив свойства материалов, задав граничные условия твердой модели и так далее. Для структурной области установите нулевой тип элемента (**ET,,0**). Запишите электростатическую физику в файл физики (**PHYSICS,WRITE**).
- Очистите электростатическую физику (**PHYSICS,CLEAR**) и установите физику для структурного анализа, выбрав соответствующий тип элементов, задав свойства материалов, определив граничные условия и нагрузки твердой модели, выбрав решатель, опции и так далее. Запишите структурную физику в файл физики (**PHYSICS,WRITE**).
- Подготовьте твердую модель для морфинга (этот шаг необязателен и может быть выполнен интерактивно при помощи диалогового окна макроса **ESSOLV**). В двумерном анализе вы можете сгруппировать площади электростатической области, которая впоследствии будет трансформирована, в компонент площади. В трехмерном анализе ради удобства можно сгруппировать объемы в объемный компонент.
- Подготовьте компонент для исключения из морфа (этот шаг необязателен и может быть выполнен интерактивно в GUI после запуска **ESSOLV**). Можете выбрать линии (в двумерной модели) или площади (в трехмерной модели) электростатической области которую вы не хотите подвергать морфингу в процессе решения. Это зачастую необходимо выполнить в том случае, если морфинг будет расположен в небольшой по сравнению со всей моделью области.

- Если необходимо задать предварительные напряжения на структуру, подготовьте файл начальных напряжений. В дополнении создайте компонент элементов, которые содержатся в файле начальных напряжений. Формат файла начальных напряжений описан в Задание начальных напряжений в Руководстве по основному анализу в ANSYS.
- Выполните командный макрос **ESSOLV**.

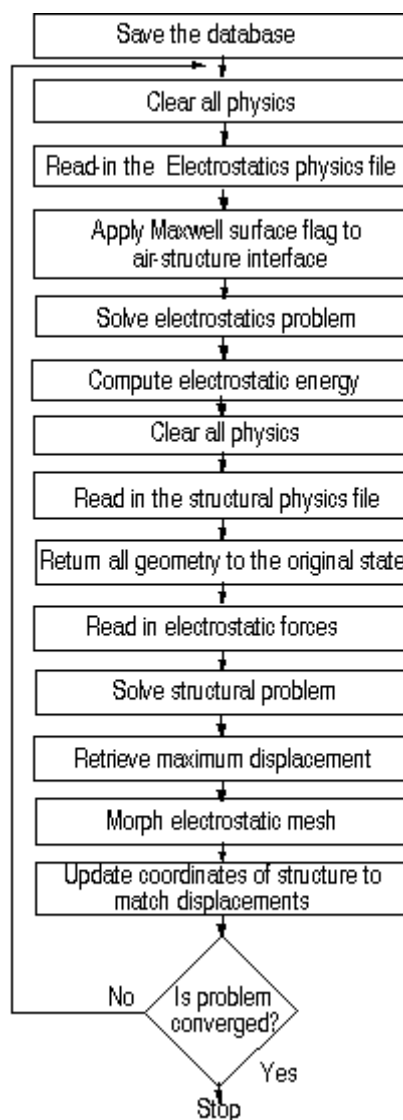
2.6.1.3. Решение.

Командный макрос будет итерировать между электростатическим и структурным файлом физик до тех пор, пока изменение в структурном отклонении и накопленная электростатическая энергия в системе не достигнут определенного заранее значения. По умолчанию решение сходиться, когда максимальное структурное отклонение и накопленная электростатическая энергия будут меняться менее, чем на 0.5% между текущей и предыдущей итерациями. Вы можете изменить или деактивировать критерий сходимости, используя параметры *ELECTOL* и *STRUTOL* команды **ESSOLV**.

Для того чтобы убедиться в том, что ваша модель как следует подготовлена, вы можете выполнить анализ, состоящий из одного цикла, установив параметр *MXLOOP* = 1 в команде **ESSOLV**.

При успешном решении задачи макрос **ESSOLV** обновляет узловые координаты структуры и электростатической области. Для возврата к исходной геометрии, возобновите файл базы данных *_ESSOLV.DB* командой **RESUME**.

Ниже приведен алгоритм макроса **ESSOLV**.



2.6.1.4. Постобработка.

Результаты структурного и электростатического расчета можно просмотреть в постпроцессоре. Помните о том, что команда **ESSOLV** обновляет геометрию структуры и область поля для согласования с измененной структурой. Соответственно вы увидите результаты обновленной геометрии. Это может привести к неточному представлению смещений; однако все вычисленные параметры будут точны, и вы можете просмотреть все остальные результаты. Если вам необходимо точное представление структурных смещений, возвратите структуру в исходное состояние, используя команду **UPCOORD,-1**.

Для постобработки структурных результатов выполните следующее:

1. Считайте файл структурной физической среды следующим образом:

Команда:

PHYSICS,READ

GUI:

Main Menu> Preprocessor> Physics> Environment> Read

2. Считайте результаты из файла структурных результатов:

Команда:

SET

GUI:

Main Menu> General Postproc> Read Results> Last Set

3. Если требуется точное представление смещений, выберите структурные узлы и возвратите структурную геометрию к исходному состоянию:

Команда:

NSEL

GUI:

Utility Menu> Select> Entities

Команда:

UPCOORD,-1.

GUI:

Main Menu> Preprocessor> Loads> Load Step Opts> Other> Updt Node Coord

Если вы желаете вернуть деформированную геометрию, выполните команду **UPCOORD,1**. Для просмотра электростатических результатов выполните следующую процедуру.

Для постобработки электростатических результатов выполните следующее:

1. Считайте файл электростатической среды:

Команда:

PHYSICS,READ

GUI:

Main Menu> Preprocessor> Physics> Environment> Read

2. Считайте результаты из файла электростатических результатов следующим образом:

Команда:

SET

GUI:

2.6.1.5. ESSOLV мультирешения.

Зачастую возникает необходимость вычислить структурную деформацию в диапазоне заданных напряжений. Можете использовать **ESSOLV** для запуска последовательных решений. В этом случае используйте команды ***DO** и ***ENDDO** для задания цикла. Вы должны определить новые нагрузки и соответственно заново записать файл физики. Для второго и последующих вызовов **ESSOLV**, установите значение *RUSEKY* больше единицы. Не используйте команду **SAVE** для сохранения базы данных между вызовами **ESSOLV**.

Обратите внимание на то, что каждое структурное решение начинается с базовой первоначальной геометрии. **ESSOLV** автоматически не вызывает функцию возобновления анализа для второго и последующих решений.

Для вызова функции возобновления решения для второго и последующих решений, структурный ключ повторного запуска (*RESTKY*) должен быть положительным (>1). Для нелинейного структурного решения, структурный рестарт сокращает продолжительность решения, поскольку начинает решать задачу с последнего структурного решения.

2.6.2. Сопряженный решатель задач типа жидкость-структура.

Командный макрос **FSSOLV** является решателем, с помощью которого можно решить стационарную CFD (расчетная динамика жидкости) и структурную задачи. Этот решатель не применим к решению динамических задач взаимодействия жидкости со структурой (FSI). Решатель реализует последовательный анализ, использующий приближение физической среды. Макрос автоматически итерирует между CFD решением и структурным решением до тех пор, пока поле и структура не станут равновесны. Макрос автоматически обновляет сетку жидкой области, для поддержания структурных смещений используя морфинг.

2.6.2.1. Требования.

Макрос **FSSOLV** использует физические среды, как описано в Выполнении Последовательного Сопряженного анализа с Физическими средами. Таким образом, макрос требует, чтобы файл электростатической физики и файл структурной физики были созданы перед решением.

Решатель применим для двумерных моделей, включающих четырехгранные или треугольные элементы и трехмерных моделей использующих опцию формы элемента, подробно описанную в Обновлении к/э сетки. Решатель будет работать наилучшим образом в случае, если отношение сторон элементов конечно элементной модели (отношение длины к ширине граней элемента) не будет значительно отличаться от единицы. Элементы сгенерированные ANSYS при использовании **SMRTSIZE** в основном имеют приемлемую форму для этого типа симуляции.

FSSOLV не поддерживает операции повторного наложения сетки в жидкостной области, поддерживается только морфинг. Таким образом, **FSSOLV** применим только для решения задач с малыми структурными смещениями.

2.6.2.2. Процедура

Существует следующая процедура подготовки задачи, которая впоследствии будет решена при помощи макроса **FSSOLV**.

- Постройте твердую модель, включающую в себя жидкую и структурную области. Наложите сетку на обе области.
- Создайте жидкостную физическую среду, назначив соответствующие типы элементов мешированной области, определив свойства материалов, задав граничные условия твердой модели и так далее. Для структурной области установите нулевой тип элемента (**ET,,0**). Запишите жидкостную физику в файл физики (**PHYSICS,WRITE**).
- Очистите жидкостную физику (**PHYSICS,CLEAR**) и установите физику для структурного анализа, выбрав соответствующий тип элементов, задав свойства материалов, определив граничные условия и нагрузки твердой модели, выбрав решатель, опции и так далее. Запишите структурную физику в файл физики (**PHYSICS,WRITE**).
- Подготовьте твердую модель для морфинга (этот шаг необязателен и может быть выполнен интерактивно при помощи диалогового окна макроса **FSSOLV**). В двумерном анализе вы можете сгруппировать площади электростатической области, которая впоследствии будет трансформирована, в компонент площади. В трехмерном анализе ради удобства можно сгруппировать объемы в объемный компонент.
- Подготовьте компонент для исключения из морфа (этот шаг необязателен и может быть выполнен интерактивно в GUI после запуска **FSSOLV**). Можете выбрать линии (в двумерной модели) или площади (в трехмерной модели) электростатической области которую вы не хотите подвергать морфингу в процессе решения. Это зачастую необходимо выполнить в том случае, если морфинг будет расположен в небольшой по сравнению со всей моделью области.
- Выполните командный макрос **FSSOLV**.

2.6.2.3. Solution

Макрос будет итерировать между жидкостным и структурным файлом физики до тех пор, пока изменение максимального структурного отклонения и общая равнодействующая сила жидкости, а также момент жидкости не достигнут предопределенного значения. По умолчанию решение сходится когда указанные параметры (максимальное структурное смещение, сила жидкости и величина момента) изменяются менее чем на 0.5% между текущим и предыдущим итеративным циклом. Вы можете изменить или деактивировать критерий сходимости, используя следующие параметры команды **FSSOLV**: *FORCTOL*, *МОМЕТОЛ*, и *STRUTOL*.

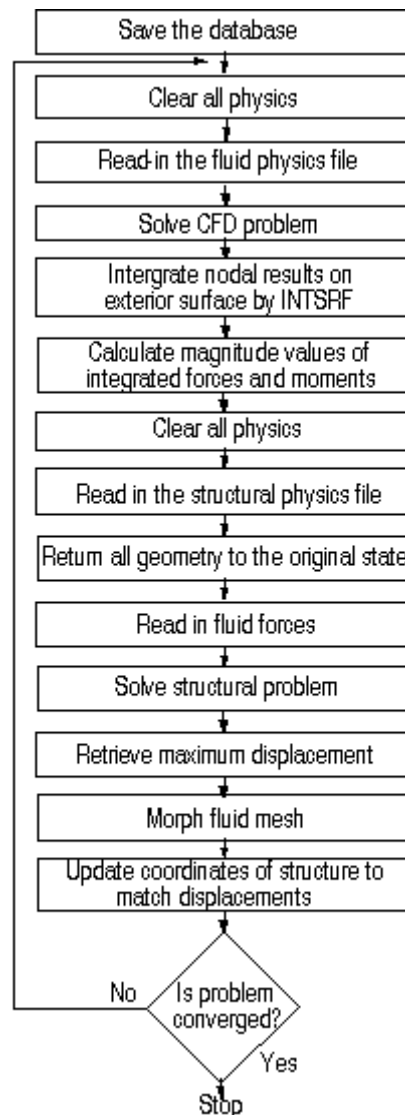
По умолчанию максимальное количество глобальных итераций жидкости (команда **FLDATA,ITER,EXEC**) выполняемых в ходе CFD решения определяется установленным значением при записи файла физики. После начального жидкостно-структурного решения, максимальное количество итераций, необходимых для получения нормального решения может быть меньше. Для изменения этого значения используйте опцию *FLUITER*.

Для того, чтобы убедиться что ваша модель готова, выполните анализ, состоящий из одной итерации установив опцию *MXLOOP = 1* в команде **FSSOLV**.

В случае успешного решения задачи, макрос **FSSOLV** обновляет узловые координаты структуры и жидкой области для выравнивания со структурной деформацией. Для отката к первоначальной геометрии, возобновите файл *_FSSOLV.DB* посредством команды **RESUME**.

Ниже приведен алгоритм, реализуемый макросом **FSSOLV**.

Пример стационарного жидкостно-структурного анализа, использующего макрос **FSSOLV** расположен в конце этой главы. В задаче вычисляются смещения тонкого алюминиевого бруска, расположенного в канале с текущей водой. Решение сходится после шести итераций, использующих принятые по умолчанию значения сходимости. Окончательный результат отклонения конца бруска показывает более чем 20% разницу по сравнению с начальным структурным решением, иллюстрируя важность решения данного типа задач рекурсивным методом.



2.6.2.4. Постобработка.

Результаты расчета структурной и CFD задачи можно посмотреть в постпроцессоре. Помните о том, что **FSSOLV** обновляет геометрию структуры и жидкостной области. Соответственно вы увидите результаты обновленной геометрии. Это может привести к неверному отображению смещений. Если вам необходимо получить точное представление о структурных смещениях, возвратите исходную структуру, выполнив команду **UPCOORD,-1**.

Для постобработки структурных результатов выполните следующее:

1. Считайте файл структурной среды:

Команда:

PHYSICS,READ

GUI:

Main Menu> Preprocessor> Physics> Environment> Read

2. Считайте результаты структурного анализа:

Команда:

SET

GUI:

Main Menu> General Postproc> Read Results> Last Set

3. Если требуется точное представление смещений, выберите структурные узлы и возвратите структурную геометрию к исходному состоянию используя следующие команды или маршруты GUI:

Команда:

NSEL

GUI:

Utility Menu> Select> Entities

Команда:

UPCOORD,-1.

GUI:

Main Menu> Preprocessor> Loads> Load Step Opts> Other> Updt Node Coord

Если необходимо вернуться к деформированной геометрии, выполните команду **UPCOORD,1**. Для просмотра CFD результатов выполните следующую процедуру.

Для постобработки CFD результатов выполните следующее:

1. Считайте файл жидкостной среды:

Команда:

PHYSICS,READ

GUI:

Main Menu> Preprocessor> Physics> Environment> Read

2. Считайте файл результатов CFD расчета:

Команда:

SET

GUI:

Main Menu> General Postproc> Read Results> Last Set

2.6.2.5. FSSOLV мультирешения.

Зачастую необходимо вычислить структурные смещения в диапазоне заданных сил, действующих со стороны жидкости. Можете использовать **FSSOLV** для запуска последовательных решений. В этом случае, используйте команды ***DO** и ***ENDDO** для задания цикла. Вы должны определить новые нагрузки и переписать физический файл. Для второго и последующих вызовов **FSSOLV** установите значение *RUSEKY* больше 1. Не используйте команду **SAVE** для сохранения базы данных между вызовами **FSSOLV**.

Обратите внимание на то, что каждое структурное решение начинается с исходной геометрии. **FSSOLV** автоматически не вызывает функцию рестарта для второго и последующего решений.

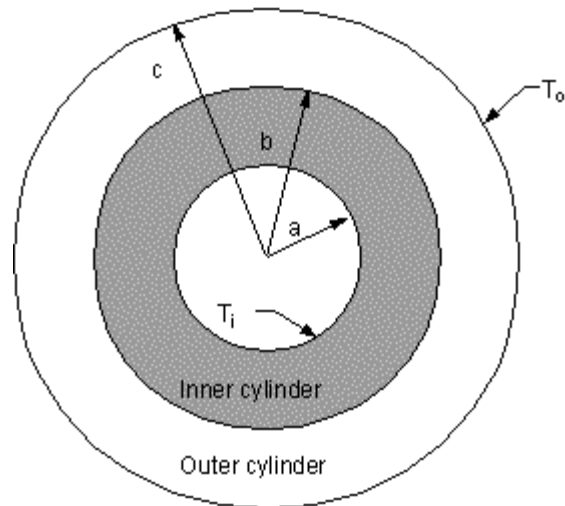
Для вызова функции рестарта для второго и последующих решений структурный ключ рестарта (*RESTKY*) должен быть положительным. Для нелинейных структурных задач, структурный рестарт может снизить продолжительность решения, используя в качестве исходных данных для текущего расчета результаты выполненного расчета.

2.7. Пример анализа теплоты-напряжения, использующего косвенный метод.

Описываемый в этом разделе пример демонстрирует простой анализ тепла – напряжения, использующего косвенный метод.

2.7.1. Описание задачи.

В данном примере, два длинных тонкостенных цилиндра, расположенные вокруг одной оси, поддерживаются при температуре (T_i) на внутренней поверхности и при температуре (T_o) на внешней поверхности. Необходимо определить распределение температур, осевое напряжение, и окружное напряжение в цилиндрах.



Геометрические параметры	Нагрузка	Material Properties	
		Внутренний цилиндр (сталь)	Внешний цилиндр (алюминий)
a = .1875 in.	$T_i = 200^\circ\text{F}$	$E = 30 \times 10^6 \text{ psi}$	$E = 10.6 \times 10^6 \text{ psi}$
b = .40 in.	$T_o = 70^\circ\text{F}$	$\alpha = .65 \times 10^{-5} \text{ in/in}^\circ\text{F}$	$\alpha = 1.35 \times 10^{-5} \text{ in/in}^\circ\text{F}$
c = .60 in.		$\nu = 0.3$	$\nu = 0.33$
		$K = 2.2 \text{ btu/hr-in-}^\circ\text{F}$	$K = 10.8 \text{ btu/hr-in-}^\circ\text{F}$

Основная процедура косвенного анализа:

1. Определение и решение тепловой задачи.
2. Возврат в PREP7 и модификация базы данных. Необходимо переключить типы элементов, задать дополнительные свойства материалов и определить структурные граничные условия.
3. Считывание температур из файла результатов теплового расчета.
4. Решение структурной задачи.

Ниже приведена программа, реализующая решение поставленной задачи. Текст после восклицательного знака является комментарием.

```

/batch,list
/show
/title,тепловые напряжения в концентрических цилиндрах – косвенный метод
/prep7
et,1,plane77,,1      ! PLANE77 осесимметричная опция
mp,kxx,1,2.2         ! теплопроводность стали
mp,kxx,2,10.8        ! теплопроводность алюминия
rectng,.1875,.4,0,.05! модель
rectng,.4,.6,0,.05
agluе,all
numcmp,area
asel,s,area,,1       атрибуты твердой модели
aatt,1,1,1
asel,s,area,,2
aatt,2,1,1
asel,all
esize,.05
amesh,all            ! Наложить к/э сетку
nset,s,loc,x,.1875

```

```

d,all,temp,200      ! Задание тепловых нагрузений
nselect,s,loc,x,.6
d,all,temp,70
nselect.all
finish
/solu
solve
finish
/post1
path,radial,2      ! Определение имени пути и количества точек пути
ppath,1,,.1875    ! Определить путь по расположению
ppath,2,,.6
pdef,temp,temp     ! ассоциация пути с температурой
pasave,radial,filea ! сохранить путь во внешний файл
plpath,temp       ! Отобразить температурное решение
finish
/prep7
et,1,82,,,1      ! Переключиться на структурный элемент, SOLID82
mp,ex,1,30e6     ! Определить структурные свойства стали
mp,alph,1,.65e-5
mp,nuxy,1,.3
mp,ex,2,10.6e6   ! Определить структурные свойства алюминия
mp,alph,2,1.35e-5
mp,nuxy,2,.33
nselect,s,loc,y,.05 ! Задать структурные граничные условия
cp,1,uy,all
nselect,s,loc,x,.1875
cp,2,ux,all
nselect,s,loc,y,0
d,all,uy,0
nselect.all
finish
/solu
tref,70
ldread,temp,,,,,rth ! чтение температур из результатов теплового решения
solve
finish
/post1
paresu,radial,filea
pmap,,mat
pdef,sx,s,x      ! радиальные напряжения
pdef,sz,s,z      ! окружное напряжение
plpath,sx,sz     ! отрисовка напряжений
plpagn,sx,,node
finish

```

2.8. Пример анализа тепло – напряжение использующего физические среды

Данный раздел описывает решение той же задачи, которая была рассмотрена в предыдущей главе. На этот раз используется метод физической среды. В данном случае может быть нерациональным использование метода физической среды, поскольку задача достаточно проста. Однако, это описание позволит быстро переключаться между физическими средами при последующем моделировании.

Основные процедуры метода физической среды:

1. Определить тепловую задачу.
2. Записать тепловой файл физики.

3. Удалить граничные условия и опции.
4. Определить структурную задачу.
5. Записать структурный файл физики.
6. Считать тепловой файл физики.
7. Решить и выполнить постобработку тепловой задачи.
8. Считать структурный файл физики.
9. Считать температуры из файла тепловых результатов.
10. Решить и выполнить постобработку структурной задачи.

```

/batch,list
/show
/title,тепловое напряжение в концентрических цилиндрах – метод физической среды
/prep7
et,1,plane77,,,1      ! PLANE77 осе симметричная опция
mp,kxx,1,2.2          ! Теплопроводность стали
mp,kxx,2,10.8         ! Теплопроводность алюминия
rectng,.1875,.4,0,.05 ! Модель
rectng,.4,.6,0,.05
agluе, all
numcmp,area
asel,s,area,,11      !Атрибуты твердой модели
aatt,1,1,1
asel,s,area,,2
aatt,2,1,1
asel,all
esize,.05
amesh,all            ! Наложить сетку
nsel,s,loc,x,.1875
d,all,temp,200      ! Температурные нагрузки
nsel,s,loc,x,.6
d,all,temp,70
nsel,all
physics,write,thermal ! Записать файл тепловой физики
physics,clear       ! Удалить все граничные условия и опции

et,1,82,,,1        ! Переключиться на структурный элемент, SOLID82
mp,ex,1,30e6        ! Задать структурные свойства стали
mp,aplx,1,.65e-5
mp,nuxy,1,.3
mp,ex,2,10.6e6      ! Задать структурные свойства алюминия
mp,alpx,2,1.35e-5
mp,nuxy,2,.33
nsel,s,loc,y,.05    ! Задать структурные граничные условия
cp,1,uy,all
nsel,s,loc,x,.1875
cp,2,ux,all
nsel,s,loc,y,0
d,all,uy,0
nsel,all
tref,70
physics,write,struct ! Записать файл структурной физики
save                ! Решить базу данных
finish
/solu
physics,read,thermal ! Считать файл тепловой физики

solve               ! Решить тепловую задачу
finish
/post1
path,radial,2      ! Задать имя пути и количество точек
ppath,1,,.1875    ! Задать путь по положению
ppath,2,,.6

```

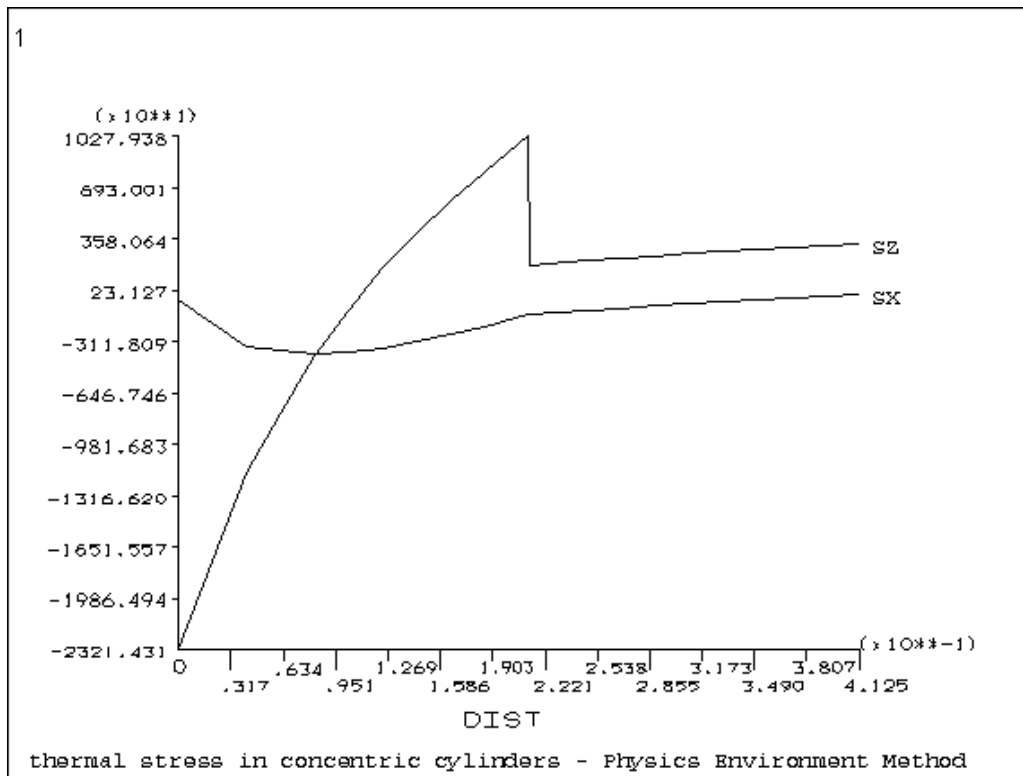
```

pdef,temp,temp          ! Накладываем температуру на путь
pasave,radial,filea    ! Сохранить путь во внешний файл
plpath,temp            ! Построить график температур
finish

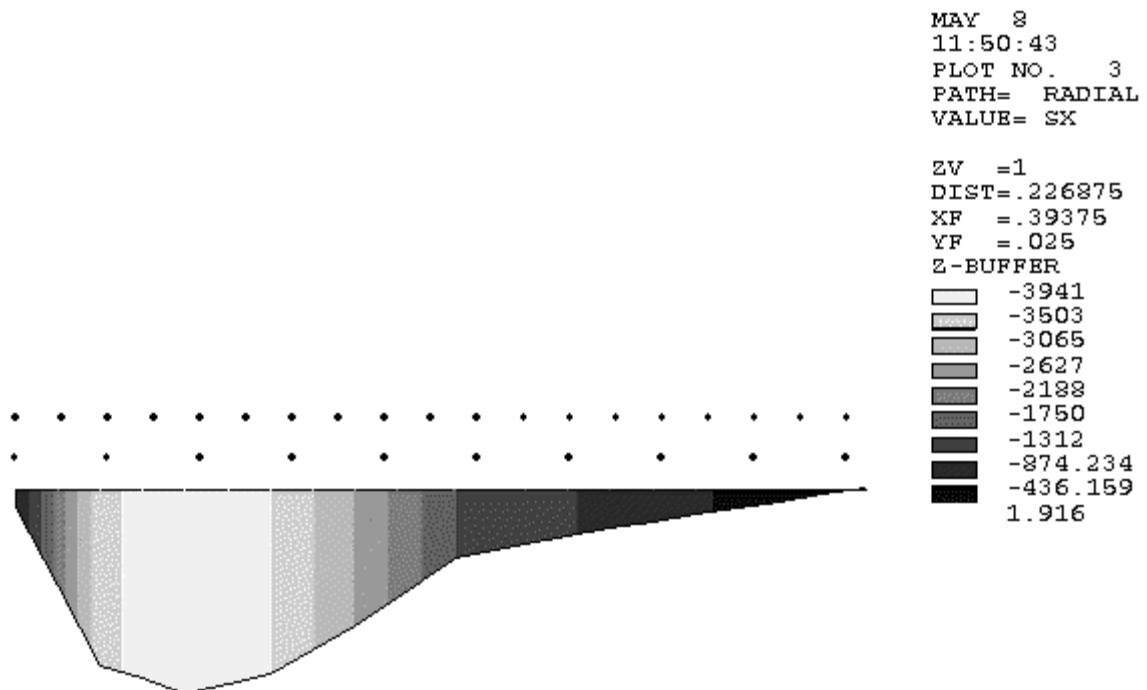
/solu
physics,read,struct    ! Читать файл структурной физики
ldread,temp,,,,,rth    ! Читать температуры
solve                  ! Решить структурную задачу
finish
/post1
paresu,raidal,filea    ! Восстановить путь
pmap,,mat
pdef,sx,s,x
pdef,sz,s,z
plpath,sx,sz          ! Построить график напряжений
plpagn,sx,,node
finish

```

Профиль напряжений



Радиальные напряжения.



2.9. Пример жидкостно – структурного анализа использующего физические среды.

Пример в этом разделе иллюстрирует стационарную задачу взаимодействия жидкости со структурой. Эта задача демонстрирует использования нелинейного структурного взаимодействия больших отклонений с жидкой областью так же, как и использование нулевого типа элемента в установках физической среды. Пример также иллюстрирует морфинг конечно элементной сетки.

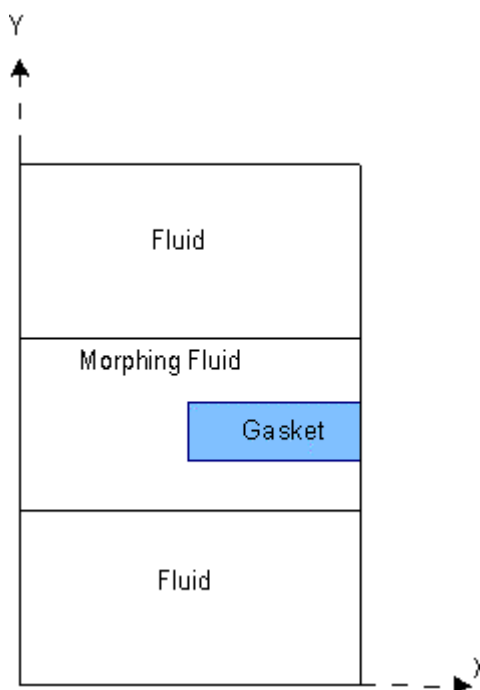
2.9.1. Постановка задачи

По каналу, в котором размещено резиновое кольцо, течет вода. Скорость воды на входе в канал составляет 0.35 m/sec. Цель задачи заключается в определении потерь давления и отклонения кольца. В конце раздела приведен листинг APDL программы, позволяющей решить данную задачу посредством ANSYS.

2.9.2. Процедура.

Построить для дальнейшего анализа жидкостно-структурную модель. Для данного примера можно смоделировать три области: (a) кольцо, (b) небольшая область жидкости вокруг кольца, требующая морфинга, (c) остальная жидкая область.

Диаграмма анализируемой преграды в канале.



Кольцо под действием давления будет прогибаться. Прогиб может оказаться достаточно значительным для влияния на поток жидкости. В этом случае в примере определена небольшая область вокруг кольца, используемая жидкой физической средой. Решив задачу в структурной области, получим смещения кольца, необходимые для морфинга небольшой области вокруг кольца. При дальнейшем решении будет использоваться измененная сетка.

Жидкостный анализ использует нулевой тип элементов для кольца, и структурный анализ использует нулевой тип элементов для жидкости.

Последующие разделы руководства описывают процедуру решения сопряженной задачи типа структура жидкость.

2.9.2.1. Построение модели.

Построим модель, включающую жидкую область и кольцевую область.

Назначьте номера атрибутов с целью разделения типов элементов, свойств материалов и наборов вещественных констант для каждой площади, используя команду **AATT**. Все площади, представляющие жидкую область будут иметь номер материала 1. Наборы вещественных констант не используются в данной задаче.

Атрибуты физической среды

Область	Тип	Материал	Набор вещественных констант
Кольца	2	2	2
Жидкость	1	1	1

2.9.2.2. Создание жидкостной физической среды.

Для этого назначьте типы элементов и определите свойства материала для жидкой области.

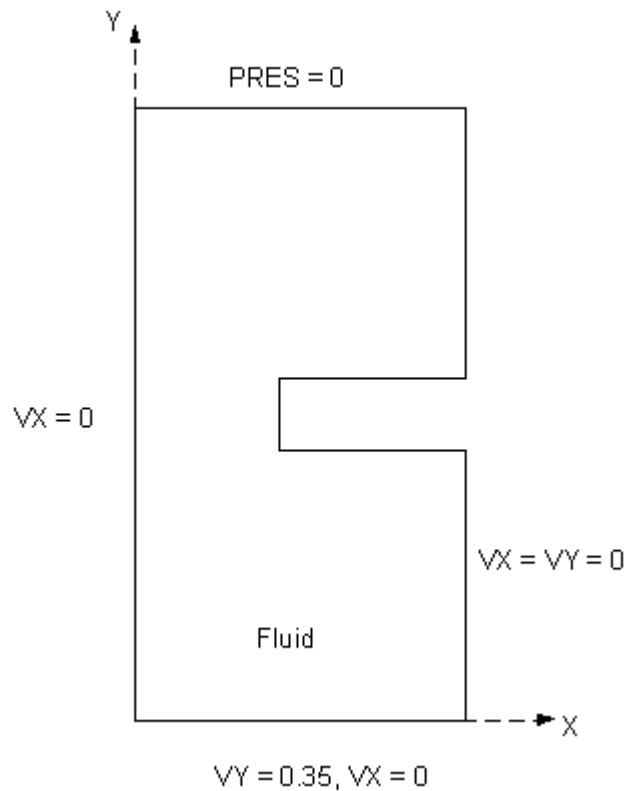
Свойства воды задаются посредством команд **FLDATA**. Задаются параметры управления решением, такие как количество итераций в начальном FLOTRAN анализе. Включаем опцию турбулентности. Дальнейшее смотрите в листинге программы.

Жидкая физическая среда

Область	Тип	Материал	Набор вещественных констант
Кольцо	Нулевой тип (0)	Отсутствует	Отсутствует
Жидкость	FLUID141	Вязкость, плотность	Отсутствует

- Задайте соответствующие номинальные граничные условия и нагрузки на жидкую область.

Номинальные граничные условия жидкой физики



- Задаются граничные условия жидкости, в этом случае на твердую модель. Входной файл содержит определение именованного компонента узлов, представляющий нижнюю часть кольца. Периодически в процессе решения вы можете просматривать размещение этих узлов для отслеживания их перемещения. В данном примере линия 1 представляет основание кольца. Выберите узлы этой линии и назовите их "gasket." (кольцо)

Команда

CM,GASKET,NODES

GUI:

Utility Menu> Select> Comp/Ass'y> Create Component

- Запишите физическую среду жидкости в файл.

Команда:

PHYSICS,WRITE,FLUID,FLUID

GUI:

Main Menu> Preprocessor> Physics> Environment> Write

2.9.2.3. Создание структурной физической среды

- Удалите всю информацию определенную для жидкой среды с целью подготовки модели для структурной среды.

Команда:

PHYSICS,CLEAR

GUI:

Main Menu> Preprocessor> Physics> Environment> Clear

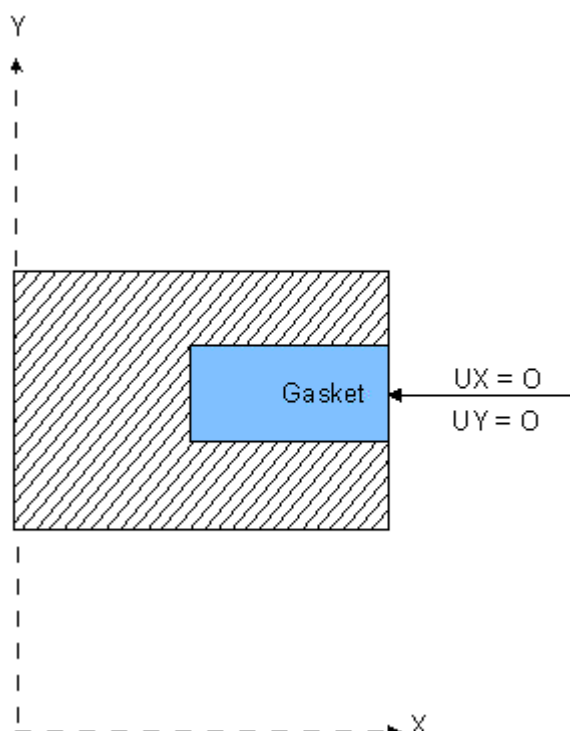
- Измените тип элементов областей с жидкого на структурный. FLUID141 должен стать PLANE42. Установите нулевой тип элементов для жидкой области, поскольку эта область не требуется для структурной физической среды.

Структурная физическая среда

Область	Тип	Материал	Вещественная константа
Кольцо	HYPER56	Mooney-Rivlin	нет
Жидкость	Нулевой тип	нет	нет

- Установите структурные свойства для каждой области, требуемой для структурного анализа.
- Задайте структурные граничные условия.

Номинальные граничные условия структурной физики



- Определите шаг нагружения и опции решения.
- Запишите в файл структурную физическую среду (например., **PHYSICS,WRITE,STRUC,STRUC**).

2.9.2.4. Цикл решения жидкость/структура

В интерактивном или в пакетном режиме (смотрите листинг программы), вводится цикл решения жидкость-структура. В этом случае, максимальное смещение кольца (maximum gasket displacement (MGD)) становится общим монитором сходимости. Задача считается решенной в том случае, если изменение MGD между двумя последовательными структурными решениями меньше величины сходимости.

Начальный анализ во FLOTRAN должен решаться до тех пор пока не сойдется. Последующие анализы начинаются с этого решения и потребуют для сходимости меньшего числа итераций. Также второй и последующие структурные анализы будут возобновлены с последнего решения.

После каждого структурного анализа, выполняется морфинг конечно элементной сетки для того, чтобы передвинуть узлы в небольшой области жидкости вокруг кольца для согласования со структурными смещениями. Новое расположение узлов является входной информацией для последующих анализов течения. Для адекватного структурного решения и дальнейшего морфинга, все узлы должны быть возвращены в исходное положение перед заданием обновленных давлений, полученных в результате анализа потока.

Этапы, составляющие цикл решения:

1. Чтение жидкой физической среды.

Команда:

PHYSICS,READ,fluid

GUI:

Main Menu> Solution> Physics> Environment> Read

2. По необходимости установите требуемый параметр FLOTRAN (например количество глобальных итераций)

Команда:

FLDATA2,ITER,EXEC,100

GUI:

Main Menu> Solution> FLOTRAN Setup> Execution Control

3. Решение во FLOTRAN.

Команда:

SOLVE

GUI:

Main Menu> Solution> Run FLOTRAN

4. Чтение структурной среды .

Команда:

PHYSICS,READ,struct

GUI:

Main Menu> Solution> Physics> Environment> Read

5. При необходимости используйте команду **/ASSIGN** для рестарта структурного решения.

Команда:

/ASSIGN,esave,struct,esav

/ASSIGN,emat,struct,emat

GUI:

Utility Menu> File> ANSYS File Options

6. Возвратите узлы в исходное положение для последующего структурного анализа и будущего морфинга.

Не выполняйте этот шаг в первом цикле решения типа жидкость-структура.

Команда:

PARSAV,ALL

GUI:

Utility Menu> Parameters> Save Parameters

Команда:

RESUME

GUI:

Utility Menu> File> Resume Jobname.db

Команда:

PARRES

GUI:

Utility Menu> Parameters> Restore Parameters

7. Рестарт анализа.

Не выполняйте этот шаг в первом цикле решения типа жидкость-структура.

Команда:

ANTYPE,STATIC,REST

GUI:

Main Menu> Solution> Restart

8. Выберите узлы/элементы на которые будут заданы давления полученные в результате решения задачи во FLOTRAN.
9. Выполните команду **LDREAD**.

Команда:

LDREAD,PRES,LAST,,,,,rfl

GUI:

Main Menu> Solution> Define Loads> Apply> Structural> Pressure> From Fluid Analy

10. Выберите опцию не использовать мультифреймовые файлы рестарта.

Команда:

RESCONTROL,,NONE

GUI:

Main Menu> Solution> Nonlinear> Restart Control

11. Решите структурную задачу и сохраните базу данных.

Команда:

SOLVE

GUI:

Main Menu> Solution> Solve

Команда:

SAVE

GUI:

Utility Menu> File> Save as Jobname.db

12. Выполните морфинг сетки в небольшой области жидкости вокруг кольца (имя компонента AREA2).

Команда:

DAMORPH,AREA2,,2

GUI:

Main Menu> Preprocessor> Meshing> Modify Mesh> Refine At> Areas

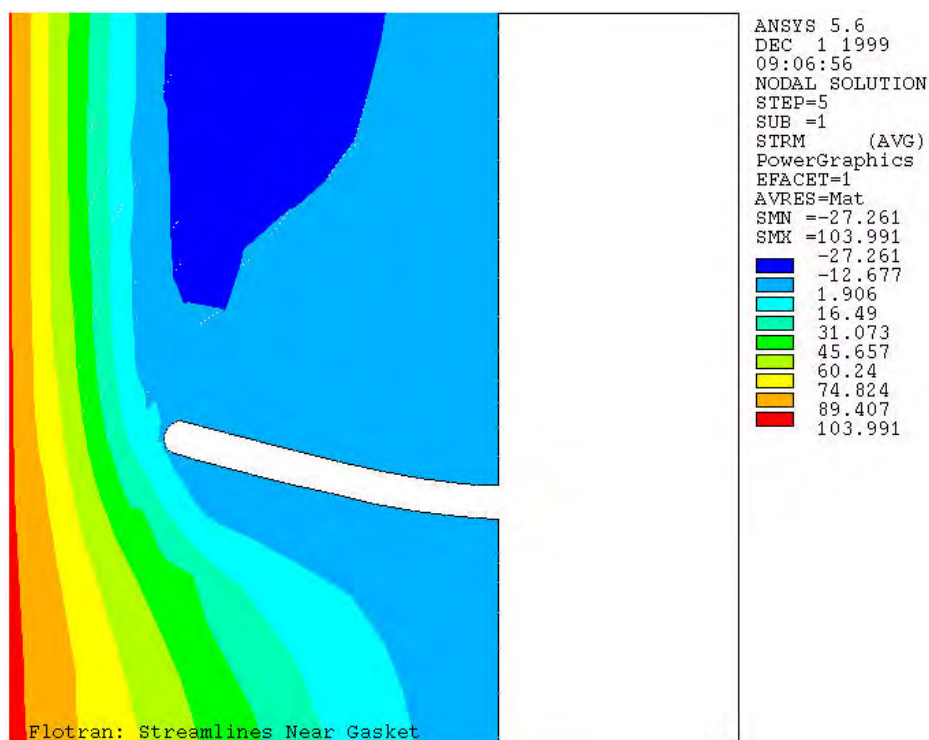
13. Сравните величину сдвига сетки с последним значением. Выберите именованный компонент GASKET и выведете список узловых координат.
14. Проверьте сходимость сравнив максимальные значения последовательных смещений кольца.
15. Просмотрите графики в файле gasket.grph.

2.9.3. Результаты

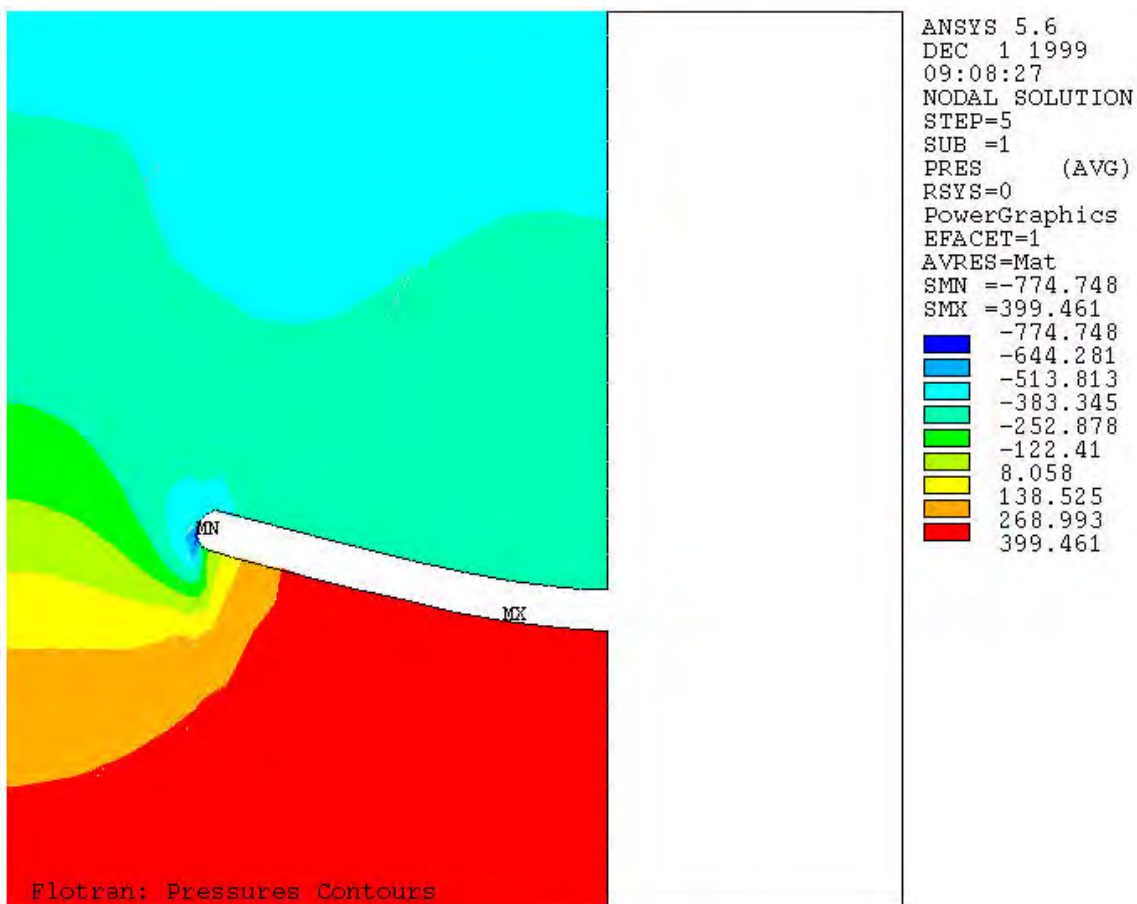
Цикл решения жидкость-структура выполнялся до тех пор, пока не была достигнута сходимость. Допуск сходимости составлял 0.5%. Для первого анализа во FLOTRAN, оказалось достаточно 400 глобальных итераций для достижения сходимости. В цикле жидкость структура, количество итераций для оставшегося решения во FLOTRAN установлено равным 100.

На нижеприведенных рисунках показаны линии потока и контуры давления. Качественно результаты выглядят идентично для недеформированного (первого анализа) и деформированного (окончательного анализа) случаев.

Линии потока возле кольца



Контурсы давления



Также на нижеприведенном рисунке показаны нагрузки в кольце, полученные в результате последнего анализа. Максимальная нагрузка в последнем анализа приблизительно на 25% меньше, чем максимальная нагрузка первого анализа. Это указывает на то, что рассмотрение эффекта смещенной геометрии на поле потока показало существенное отличие результатов.

Перед построением графиков структурных результатов структурные узлы должны быть возвращены в их исходное положение.

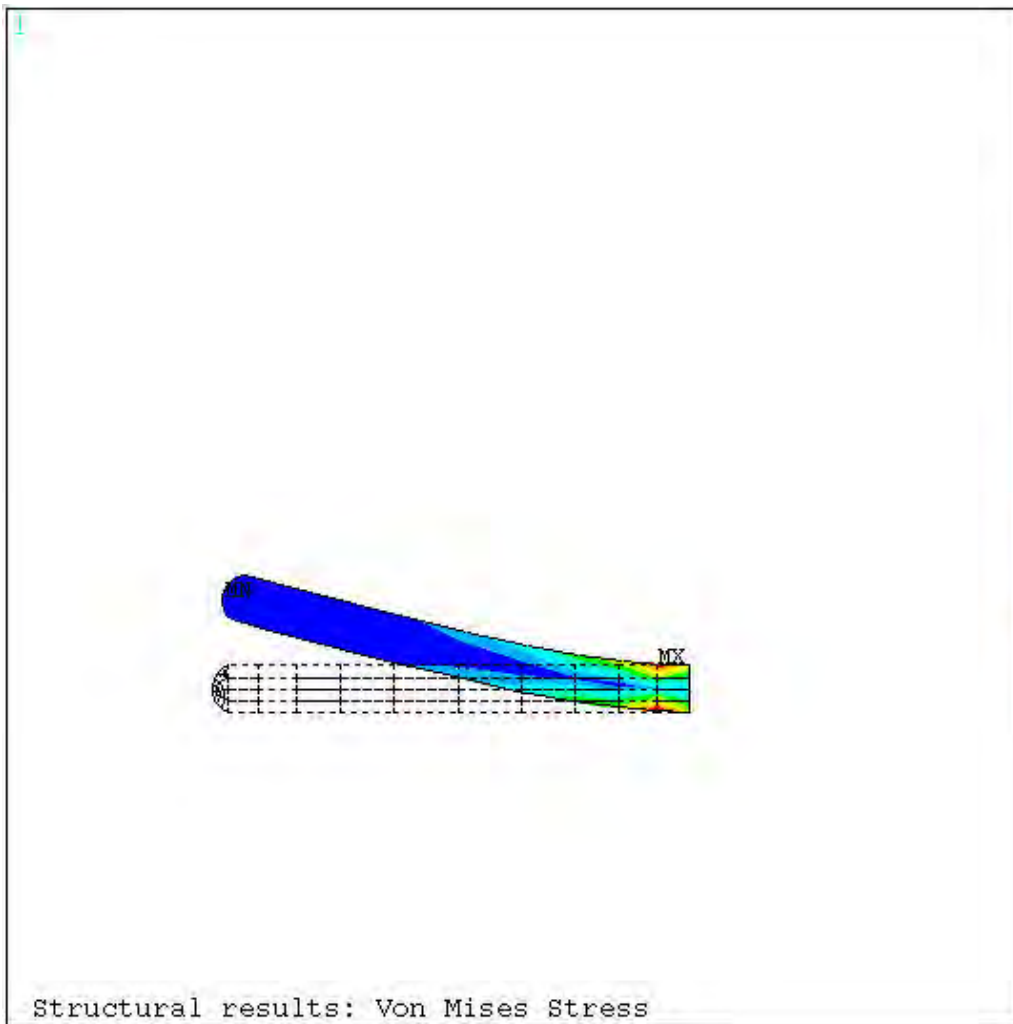
Команда:

UPCOORD,-1

GUI:

Main Menu> Solution> Load Step Opts> Other> Updt Node Coord

Напряжения в кольце



```

/Batch,list
/prep7
/sho,gasket,grph
shpp,off
ET,1,141      ! Жидкость - статичная сетка
ET,2,56,     ! Гиперэластичный элемент
!!!!!!! Мультифизика - взаимодействие жидкости со структурой
!!!!!!! Деформация кольца в поле потока.
!
!!!!!!! Графики записываются в файл gasket.grph.
!
! - Вода течет в вертикальной трубе через резиновое кольцо
! - Определить равновесное положение кольца и результирующее поле потока
!
!
!
! -----| Граница "области морфинга жидкости"
!      |   |
!      |   | Кольцо
!      |   |
! -----| Граница "области морфинга жидкости" (sf)
!
!! 1. Полностью построить модель:
!!     Жидкая область - статичная сетка
!!
!!     Кольцо оставляет отверстие в центре трубы
!!     Деформируемая жидкая область - определяемая пользователем область вокруг
!!     кольца. Сетка жидкости здесь будет деформирована и обновлена
!!     по мере деформации кольца.
  
```

```

!!
!!   Параметризовать размеры в направлении течения
!!
yent = 0.0      ! Y координата входа в трубу
dyen = 1.0      ! Длина недеформируемой геометрии
ysf1 = yent+dyen ! Y координата области входа в деформируемую жидкость
dsf1 = 0.5
ygas = ysf1+dsf1 ! Y координата основания кольца
dg = 0.02       ! толщина кольца
dg2=dg/2.
ytg = ygas+dg   ! Y координата исходного положения верхней части кольца
dsf2 = 0.5      ! толщина области нисходящего потока
ysf2 = ytg + dsf2 ! Y верха морфируемой жидкой области нисходящего потока
dyex = 6.0      ! длина выхода жидкости
x = 0.          ! ось симметрии
dgasr = .20     ! начальный промежуток кольца
piper = 0.3     ! радиус трубы
xrgap = piper-dgasr
!!
!!!  Создание геометрии
!!
rect,xrgap,piper,ygas,ytg      ! A1:Кольцо (ключевые точки 1-4)
rect,x,piper,ysf1,ysf2        ! A2: Морфируемая жидкая область
rect,x,piper,yent,ysf1        ! A3: Жидкая область со статичной сеткой
rect,x,piper,ysf2,ysf2+dyex   ! A4: Жидкая сетка со статичной областью
aovlap,all
k,22,xrgap+dg2,ygas+dg2
rarc = dg2*1.1
larc,1,4,22,rarc
al,6,4
adelete,7
al,6,3,22,7,8,5,21,1

!! Данные разбиения сетки
ngap = 10      ! Число элементов вдоль промежутка
ngas = 10      ! Число элементов вдоль кольца
rgas = -2      ! Коэффициент разбивка вдоль кольца
nflu = ngap+ngas ! Количество элементов вдоль жидкой области
raflu = -3     ! Элементы жидкости возле стен и центра
nenty = 8      ! Элементы вдоль потока - вход
raent = 5      ! Коэффициент разбивки вдоль входной области
nfl1 = 20      ! Элементы вдоль потока - первая морфируемая жидкость.
nthgas = 4     ! Элементы кольца
nfl2 = 3       ! Элементы вдоль потока - вторая морфируемая жидкость.
next = 30      ! Элементы вдоль потока - выходная область
rext = 6
rafls = 12     ! Начальный коэффициент разбивки элементов - морф.жидкость
lesize,1,,,ngas,rgas
lesize,3,,,ngas,rgas
nfl11= nfl1*2+9
lssel,s,,,2,4,2 ! (Модифицирует lesize линии 8 при изменении сетки кольца)
lesize,all,,,nthgas
alls
lesize,5,,,nflu,raflu
lesize,7,,,nflu,raflu
lesize,9,,,nflu,raflu
lesize,15,,,nflu,raflu
lesize,18,,,nenty,1./raent
lesize,17,,,nenty,1./raent
lesize,21,,,nfl1,rafls
lesize,8,,,nfl11,-1./(rafls+3)
lesize,22,,,nfl1,rafls
lesize,19,,,next,rext
lesize,20,,,next,rext

```

```

!!! AATT,MAT,REAL,TYPE      - Установка атрибутов площадей
asel,s,,,1,2
aatt,2,2,2      ! Кольцо      (материал 2)
asel,s,,,3
cm,area2,area
alist      ! Список площадей, выбранных для дальнейшего морфинга

asel,a,,,5,6
aatt,1,1,1      ! Жидкая площадь (материал 1)
alls

eshape,2
asel,u,,,2,3
amesh,all
eshape,0
asel,s,,,2,3
amesh,all
!-----
!!!!! Создание элементного графика и запись в gasket.grph
asel,s,,,1,3
esla,s
/Title, Начальная сетка для кольца и соседних с ним областей
eplot
/ZOOM,1,RECT,0.3,-0.6,0.4,-0.5
alls
!-----
!!
!!!!! 2. Создание физической среды для жидкости
et,1,141
et,2,0      ! Кольцо становится нулевым элементом
vin=3.5e-1      ! Входная скорость воды (meters/second)
!!      Опции управлением CFD решением
flda,solu,flow,1
flda,solu,turb,1
flda,iter,exec,400
flda,outp,sumf,10
!!      Данные CFD свойств
flda,prot,dens,constant
flda,prot,visc,constant
flda,nomi,dens,1000.      ! плотность воды 1000 kg/m3
flda,nomi,visc,4.6E-4      ! 4.6E-4 kg-s/m (вязкость воды)
flda,conv,pres,1.E-8      ! Величина сходимости уравнения давления
!!      CFD Граничные условия (Задаются на твердую модель)
lssel,s,,,8,17,9
lssel,a,,,20
dl,all,,vx,0.,1      ! симметрия средней линии
lssel,s,,,9
dl,all,,vx,0.,1
dl,all,,vy,vin,1      ! входное условие
lssel,s,,,2
lssel,a,,,18,19
lssel,a,,,21,22
dl,all,,vx,0.,1      ! внешняя стенка
dl,all,,vy,0.,1
lssel,s,,,1,3,2
lssel,a,,,6
dl,all,,vx,0.,1      ! кольцо
dl,all,,vy,0.,1
lssel,s,,,15
dl,15,,pres,0.,1      ! давление на выходе
!!! создадим именованный компонент узлов нижней части кольца
lssel,s,,,1
nsl1,,1

```

```

cm,gasket,node
nlist ! список начальный узловых координат основания кольца
/com, ++++++++ исходные координаты кольца -----

alls
/title, жидкостный анализ
physics,write,fluid,fluid
!!
!!!! 3. создадим структурную физическую среду
!!
physics,clear
et,1,0 ! нулевой элемент для жидкой области
et,2,56 ! элемент кольца - материал 2
mp,ex,2,2.82E+6 ! модуль Юнга для резины
mp,nuxy,2,0.49967 ! коэффициент Пуассона для резины
tb,mooney,2
tbdata,1,0.293E+6 ! константы Mooney-Rivlin
tbdata,2,0.177E+6 ! " " "

lsel,s,,,2
nsll,,1
d,all,ux,0.
d,all,uy,0. ! зафиксируем конец кольца
alls

/title,структурный анализ
finish
/solu
antype,static
nlgeom,on
cnvtol,f,,,,-1
physics,write,struc,struc
physics,clear
save
!!
!!!! 4. цикл взаимодействия жидкость-структура
!!
loop=25 ! максимально допустимое количество циклов
toler=0.005 ! допуск сходимости для максимального смещения
*dim,dismax,array,loop ! определим массив величин максимального смещения
*dim,strcri,array,loop ! определим массив значений сходимости
*dim,index,array,loop

*do,i,1,loop ! запуск решений жидкость -> структура
/solu
physics,read,fluid ! чтение жидкой среды
*if,i,ne,1,then
flda,iter,exec,100 ! выполнить 100 глобальных итераций для
*endif ! каждой новой геометрии
solve ! решить во FLOTRAN
fini
! end of fluid portion
physics,read,struc ! чтение структурной среды
/assign,esave,struc,esav ! файлы для нелинейного структурного рестарта
/assign,emat,struc,emat
*if,i,gt,1,then ! цикл структурного рестарта
parsave,all ! сохранение параметров для проверки сходимости
resume ! восстановить базу данных для того чтобы восстановить
! исходное положение узлов
parresume ! восстановить параметры необходимые для проверки сходимости
/prep7
antype,stat,rest
fini
*endif

```



```

/solu
solc,off
lsl,s,,,1,3,2      ! выбор соответствующих линий для задания давлений
lsl,a,,,6          ! на поверхность кольца
nsl1,,1
esl,s,type,,2
ldread,pres,last,,,,,rfl ! задание поверхностных нагрузок (давлений) из Flotran
alls
rescontrol,,none   ! не использовать мультифреймовый рестарт
solve
*if,i,eq,1,then
save               ! сохранить исходные координаты узлов при первом запуске
*endif
fini

/post1
cmsel,s,gasket
nsort,u,sum,1,1
*get,dismax(i),sort,0,max ! получить максимальную величину смещения
strcri(i)=toler*dismax(i)
alls
fini

/prep7
mkey=2             ! выбор уровня морфинга сетки жидкости
damorph,area2, ,mkey ! морфинг жидкой области
!-----
!!!! Построение графика и запись его в файл gasket.grph
fini
/prep7
et,1,42
asel,s,,,1,3
esla,s
/Title, EPLOT после DAMORPH,area2, ,%mkey% шаг номер %i%
epplot
alls
!-----
cmsel,s,gasket
nlist ! список обновленных координат основания кольца для проверки
/com, ++++++++ обновленные координаты кольца -----
alls
fini
/assign,esav
/assign,emat

!!!! проверка критерия сходимости
imax= i
index(i)=i
*if,i,gt,1,then
strcri(i)=abs(dismax(i)-dismax(i-1))-toler*dismax(i-1)
*if,strcri(i),le,0,then
strcri(i)=0
*exit           ! остановить цикл при достижении сходимости
*endif
*endif
*enddo
!!!! конец расчетного цикла
save           ! сохранение узловых координат деформированной геометрии

!!!! печать сходимости
*vwrite
('номер цикла. Макс-ое смещение структурная сходимость')
/nopr

```

```

*vlen,imax
*vwrite,index(1),dismax(1),strcri(1)
(f7.0,2e17.4)

finish

!!!! постобработка результатов
!!! 1. результаты Flotran.
physics,read,fluid
/post1
set,last
/Title, Flotran: линии течения возле кольца
plnsol,strm
/Title, Flotran: контуры давления
plnsol,pres
fini
!!! 2. структурные результаты.
physics,read,struct
/post1
set,last
upcoord,-1 ! Возврат к исходному положению узлов
/Title, структурные результаты: напряжения von Mises
plnsol,s,eqv,1,1
fini
!/exit,nosave

```

2.10. Пример анализа индукционного нагрева использующего физические среды.

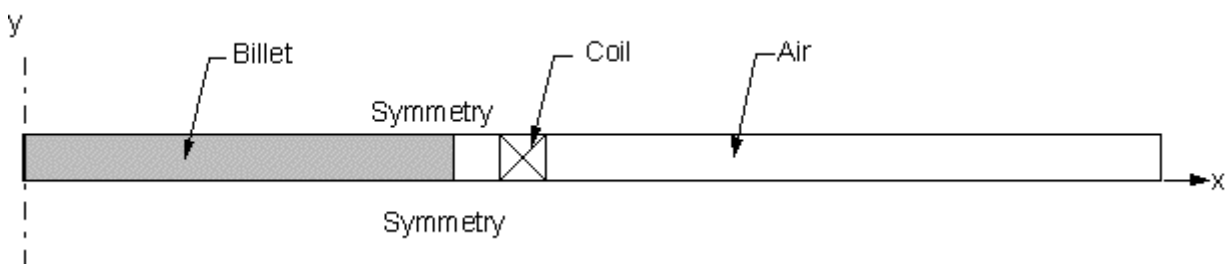
Этот пример демонстрирует решение задачи нестационарного индукционного нагрева. В задаче используется последовательность решения, чередующая электромагнитный гармонический анализ и нестационарный тепловой анализ с рестартом.

2.10.1. Описание задачи.

Очень длинный стальной брус подвергается поверхностному разогреву посредством индукционной катушки. Катушка расположена в непосредственной близости от поверхности бруса. Через катушку проходит переменный ток высокой частоты. Переменный ток вызывает нагрев бруса, наиболее заметный у поверхности, который быстро увеличивает температуру поверхности.

Упрощенная геометрия состоит из полоски конечной длины, существенно снижающей сложность задачи до одномерной модели.

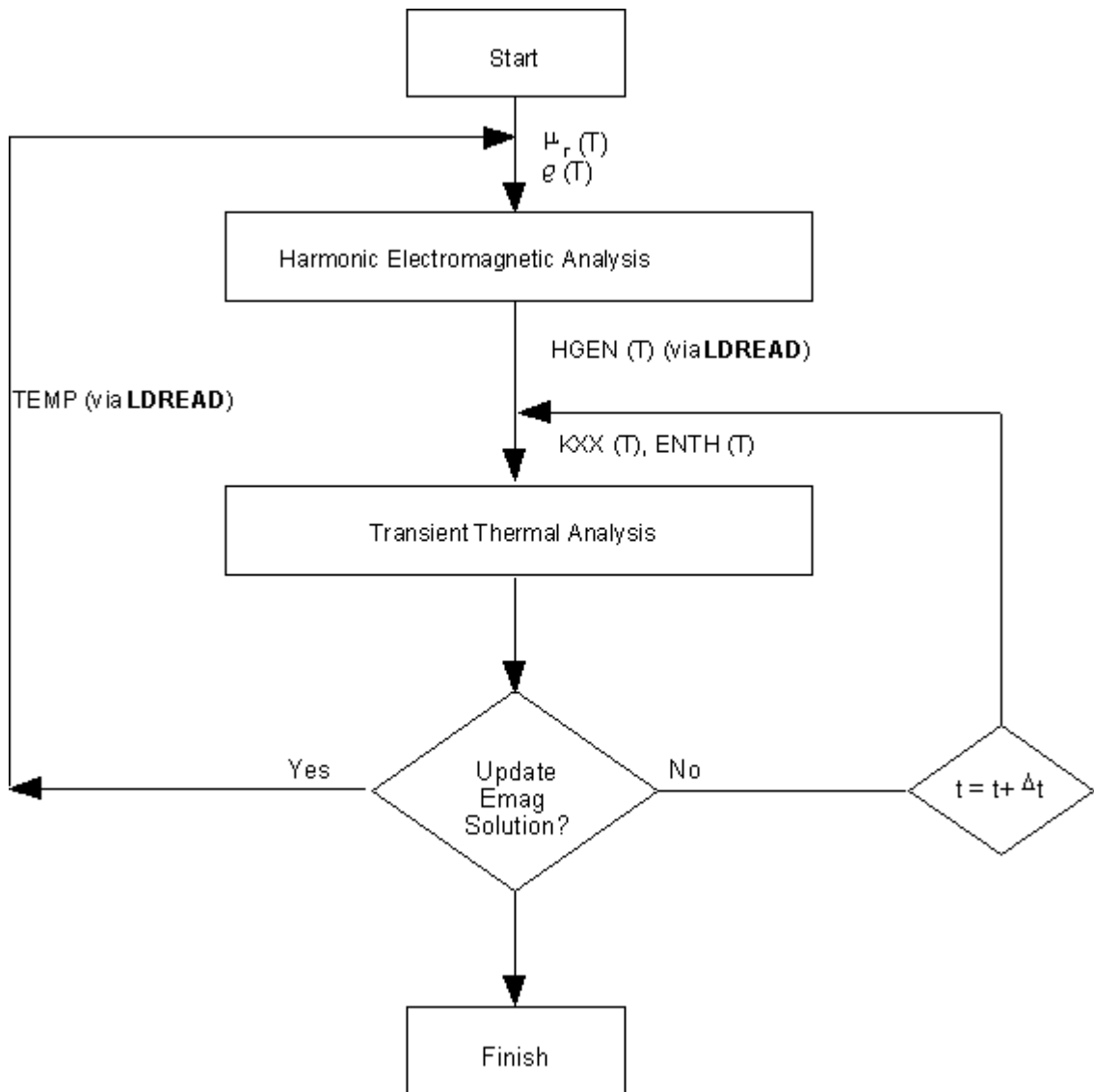
Осесимметричная одномерная полоска области индукционного нагрева.



2.10.2. Процедура.

Брус разогреется до температуры порядка 700°C. Температурозависимые свойства материалов должны быть использованы как для тепловой, так и для электромагнитной задачи. Задачу следует решать последовательно, вначале выполнив гармонический электромагнитный анализ и затем нестационарный тепловой анализ. В дополнении вы должны повторять э/м анализ в различные моменты времени для коррекции температурозависимых свойств, которые повлияют на решение, и, следовательно, на тепловую нагрузку бруса. Блок схема иллюстрирует алгоритм решения.

Блок схема решения



Рассмотрим процедуру решения задачи индукционного нагрева.

2.10.2.1. Шаг 1: Задание свойств

Свойства физической среды

Область	Тип	Материал	Набор вещественных констант
Брус	1	2	1
Катушка	2	3	1

Область	Тип	Материал	Набор вещественных констант
Воздух	2	1	1
Поверхность бруса	3	2	3

2.10.2.2. Шаг 2: Построение модели

Постройте модель. Задайте свойства материалов. Поверхность бруса будет использована для задания поверхностного элемента симулирующего лучистый теплообмен.

2.10.2.3. Шаг 3: Создание электромагнитной среды.

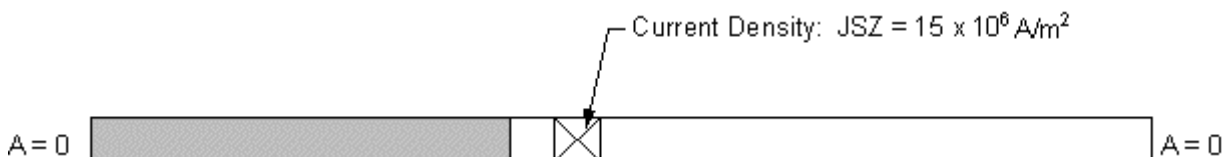
Создайте электромагнитную физическую среду определив тип элемента и свойства материалов, как показано в нижеприведенной таблице.

Электромагнитная физическая среда.

Область	Тип	Материал	Вещественная константа
Брус	PLANE13	MURX(T), RSVX(T)	Нет
Катушка	PLANE13	MURX	Нет
Воздух	PLANE13	MURX	Нет
Поверхность бруса	Нулевой Type (0)	Нет	Нет

- Задайте номинальные граничные условия и нагрузки.

Номинальные электромагнитные физические граничные условия



- Задайте подходящий шаг нагружения и опции решения.
- Запишите файл электромагнитной физической среды.

Команда:

PHYSICS,WRITE

GUI:

Main Menu> Preprocessor> Physics> Environment

2.10.2.4. Шаг 4: Создайте тепловую физическую среду.

Создайте тепловую физическую среду:

- Удалите номинальные граничные условия и повторно выставьте опции.

Команда:

PHYSICS,CLEAR

GUI:

Main Menu> Preprocessor> Physics> Environment

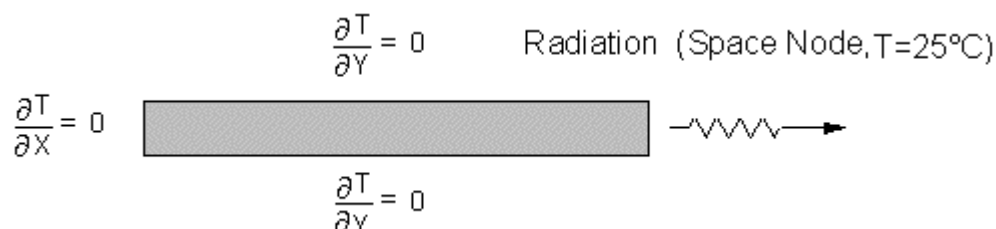
- Смените тип элементов с электромагнитного на тепловой так же как и KEYOPT опции. Задайте нулевой тип элемента для воздуха и катушки (в данном случае в тепловом анализе рассматривается брус).

Тепловая физическая среда.

Область	Тип	Материал	Вещественная конст
Брус	PLANE55	KXX(T), ENTH(T)	Нет
Катушка	Нулевой тип Type (0)	Нет	Нет
Воздух	Нулевой тип Type (0)	Нет e	Нет
Поверхность бруса	SURF151	EMIS	Постоянная Стефана Больцмана

- Задайте тепловые свойства и вещественные константы.
- Установите соответствующие номинальные граничные условия и нагрузки, как показано ниже.

Номинальные тепловые граничные условия.



- Задайте соответствующие опции шага нагружения и опции решения.

Команда:

PHYSICS,WRITE

GUI:

Main Menu> Preprocessor> Physics> Environment> Write

Main Menu> Solution> Physics> Environment> Write

2.10.2.5. Шаг 5: Запись тепловой физической среды.

Сохраните файл тепловой физической среды.

Команда:

PHYSICS,READ

GUI:

**Main Menu> Solution> Physics> Environment
Main Menu> Solution> Physics>
Environment> Read**

2.10.2.6. Шаг 6: Подготовка DO цикла

Подготовьте ***DO** цикл, который будет итерировать между гармоническим электромагнитным и нестационарным тепловым анализом.

Считайте электромагнитную физическую среду и решите гармонический анализ.

Команда:

SOLVE

GUI:

Main Menu> Solution> Solve> Current LS

- Считайте температуры для вычисления свойств материалов.

Команда:

LDREAD

GUI:

**Main Menu> Preprocessor> Define Loads> Apply> Structural> Temperature> From
Therm Analy**

- Для того, чтобы впоследствии использовать файлы ESAV и EMAT в нестационарном тепловом анализе используйте команду **/ASSIGN**.

Команда:

/ASSIGN

GUI:

Utility Menu> File> ANSYS File Options

- Считайте тепловую физическую среду.

Команда:

PHYSICS,READ

GUI:

Main Menu> Preprocessor> Physics> Environment> Read

- Считайте энерговыделения из электромагнитного анализа.

Команда:

LDREAD

GUI:

Main Menu> Preprocessor> Define Loads> Apply> Thermal> Heat Generat> From Mag Analy

- Решите нестационарный тепловой анализ для заданного приращения времени Δt .
- Возврат файла к исходному состоянию.

Команда:

/ASSIGN

GUI:

Utility Menu> File> ANSYS File Options

2.10.2.7. Шаг 7: Повтор предыдущего шага.

Повторит предыдущий шаг для следующего временного интервала Δt .

2.10.2.8. Шаг 8: Постобработка результатов.

Обработка результатов выполненного расчета.

2.10.2.9. Листинг программы.

Текст после восклицательного знака является комментарием.

```
/batch,list
/filenam,induc
/prep7
shpp,off
/title, индукционный нагрев цилиндрического стержня
/com,
et,1,13,,,1          ! PLANE13, осе симметричный, степень свободы AZ
et,2,13,,,1
et,3,151,,,1,1,1    ! SURF151, тепловой, лучистый
r,3,0                ! Набор вещественных констант для SURF151
row=.015             ! внешний радиус
ric=.0175            ! внутренний радиус катушки
roc=.0200            ! внешний радиус катушки
ro=.05               ! внешний радиус модели
t=.001               ! толщина модели
freq=150000          ! частота (Гц.)
pi=4*atan(1)        ! число пи
```

```

cond=.392e7          ! максимальная проводимость
muzero=4e-7*pi      ! проницаемость среды
mur=200             ! максимальная относительная проницаемость
skind=sqrt(1/(pi*freq*cond*muzero*mur)) ! глубина проникновения поля
ftime=3            ! финальное время
tinc=.05           ! шаг временного приращения для гармонического анализа
time=0             ! начальное время
delt=.01           !
emunit,mks         ! единицы измерения в магнитном анализе
mp,murx,1,1        ! относительная проницаемость воздуха
mp,murx,3,1        ! относительная проницаемость катушки
mptemp,1,25.5,160,291.5,477.6,635,698 ! температуры для относительной проница-
ти
mptemp,7,709,720.3,742,761,1000
mpdata,murx,2,1,200,190,182,161,135,104 ! относительная проницаемость стали
mpdata,murx,2,7,84,35,17,1,1
mptemp
mptemp,1,0,125,250,375,500,625          ! температуры для сопротивления
mptemp,7,750,875,1000
mpdata,rsvx,2,1,.184e-6,.272e-6,.384e-6,.512e-6,.656e-6,.824e-6
mpdata,rsvx,2,7,1.032e-6,1.152e-6,1.2e-6 ! сопротивления стали
rectng,0,row,0,t      ! брус
rectng,row,ric,0,t    ! воздушный промежуток
rectng,ric,roc,0,t    ! катушка
rectng,roc,ro,0,t     ! окружающая среда (воздух)
agluе,all
numcmp,area
ksel,s,loc,x,row      ! выбираем ключевые точки по внешнему радиусу
kесize,all,skind/2    ! задаем размер к/э сетки в половину глубины
проникновения !      поля.
ksel,s,loc,x,0        ! выбираем ключевые точки в центре
kесize,all,40*skind   ! задаем размер сетки
lsel,s,loc,y,t/2      ! выбираем вертикальные линии
lesize,all,,,1       ! задаем 1 разбиение в глубину
lsel,all
asel,s,area,,1
aatt,2,1,1            ! устанавливаем атрибуты бруска
asel,s,area,,3
aatt,3,1,2            ! задаем атрибуты катушки
asel,s,area,,2,4,2
aatt,1,1,2            ! атрибуты воздуха
asel,all
mshape,0,2d
mshk,1
amesh,1               ! накладываем сетку на брус
lsel,s,loc,y,0
lsel,a,loc,y,t
lsel,u,loc,x,row/2
lesize,all,.001
lsel,all
amesh,all             ! накладываем сетку на оставшиеся площади
n                     ! создаем пространственный узел для SURF151
*get,nmax,node,,num,max
lsel,s,loc,x,row
type,3
real,3
mat,2
lmesh,all
*get,emax,elem,,num,max
emodif,emax,3,nmax   ! модифицируем элемент для того, чтобы добавить
! пространственный узел для учета лучистого теплообмена
et,3,0                ! установка 3 типа в нулевой элемент
nsel,s,loc,x
d,all,az,0           ! задание граничных условий.

```



```

nset,all
esel,s,mat,,3
bfe,all,js,,,,15e6      ! плотность тока в катушке
esel,all
finish
/solu
antyp,harm
harfrq,150000
physics,write,emag      ! запись файла электромагнитной среды
finish
/prep7
lsclear,all             ! очистка всех граничных условий и опций
et,1,55,,,1             ! осесимметричный тепловой элемент PLANE55
et,2,0                   ! нулевой тип элемента для катушки и воздуха
et,3,151,,,1,1,1       ! радиационный элемент SURF151
keyopt,3,9,1
r,3,1,5.67e-8           ! угловой коэффициент, постоянная Стефана-Больцмана
mpTEMP
mpTEMP,1,0,730,930,1000 ! температуры для теплопроводности
mpDATA,kxx,2,1,60.64,29.5,28,28
mpTEMP                  ! температуры для энтальпии
mpTEMP,1,0,27,127,327,527,727
mpDATA,enth,2,1,0,91609056,453285756,1.2748e9,2.2519e9,3.3396e9
mpDATA,enth,2,7,3.548547e9,3.548556e9,4.3520e9
mp,emis,2,.68           ! степень черноты
finish
/solu
antype,trans
toffst,273
tunif,100                ! начальная температура модели
d,nmax,temp,25           ! температура внешней среды
cnvtol,heat,1           ! допуск сходимости
kbc,1                    ! пошаговые нагрузки
trnopt,full
autos,on                 ! автоматический выбор временного шага
deltim,1e-5,1e-6,delt,on
outres,basic,all        ! сохранить всю информацию по шагу нагружения
physics,write,thermal   ! записать файл тепловой среды
finish
*do,i,1,ftime/tinc      ! цикл решения
time=time+tinc          ! приращение времени
physics,read,emag       ! считывание файла э/м среды
/solu
*if,i,eq,1,then
  tunif,100              ! начальная температура
*else
  lDread,temp,last,,,,rth ! считать температуры из теплового анализа
*endif
solve                    ! решить гармонический анализ
finish
physics,read,thermal    ! считать файл тепловой среды
/assign,esav,therm,esav ! переключить файлы для использования в тепловом
!                        рестарте
/assign,emat,therm,emat
/solu
*if,i,gt,1,then
  antype,trans,rest     ! тепловой рестарт
*endif
time,time                ! время в конце теплового анализа
esel,s,mat,,2           ! выбрать брусок
lDread,hgen,,,,2,,rmg   ! задать энерговыделение, полученное из э/м
анализа
esel,all

```

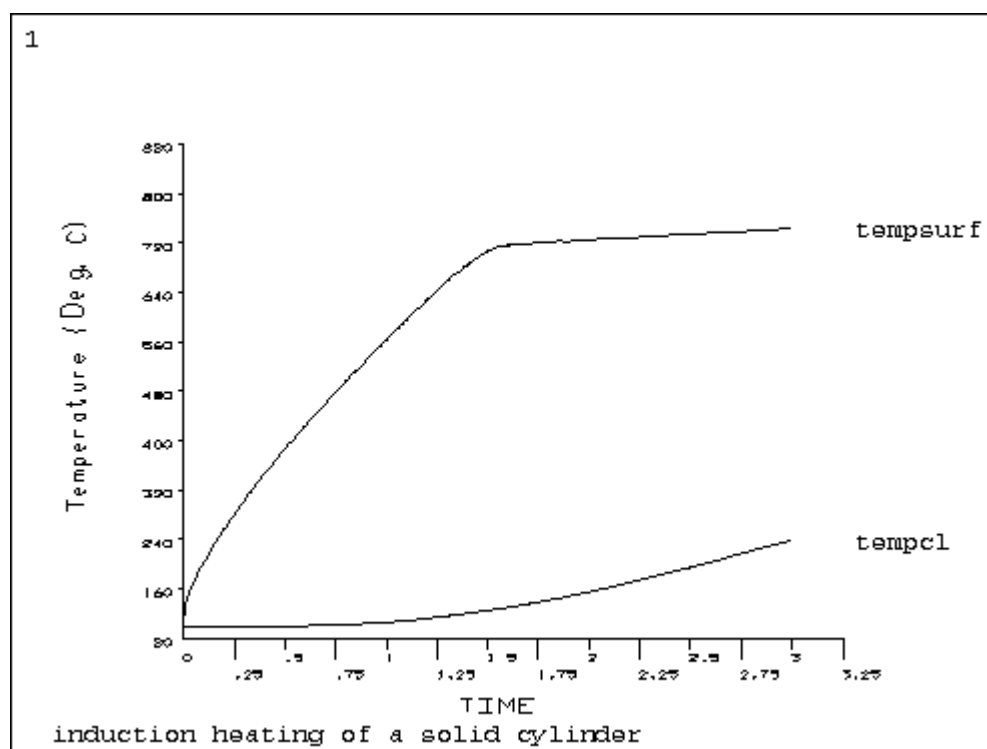
```

solve
finish
/assign,esav           ! привести файлы к исходному состоянию
/assign,emat
*enddo                ! конец цикла решения
finish
save                  ! сохранить базу данных
/post26               ! постобработчик
/show
nsol,2,1,temp,,tempcl ! сохранить температуры на центральной линии бруса
nsol,3,2,temp,,tempurf ! сохранить температуры по радиусу бруса
plvar,2,3
prvar,2,3             ! построить график зависимости тем-ры от времени
                        ! распечатать температуры
finish

```

2.10.2.10. Результаты

Зависимость температуры бруска от времени



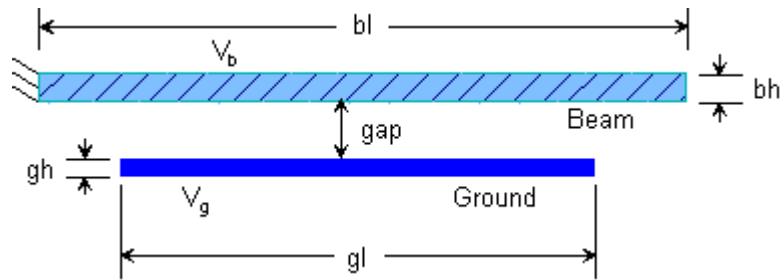
2.11. Пример структурно – электростатического анализа.

Пример, описанный в этом разделе демонстрирует структурно-электростатический анализ, выполненный при помощи макроса **ESSOLV**.

2.11.1. Постановка задачи.

В этом примере брусок расположен над заземленным затвором, как показано на рисунке. На брусок подается напряжение. Необходимо определить силу, действующую на брусок и величину отклонения бруска.

Кремниевый брусок над заземленным затвором.



2.11.2. Построение и решение модели (командный метод)

Текст после восклицательного знака является комментарием.

```

/batch,list
/prep7, Silicon beam deflection from an applied voltage

et,1,121          ! Элемент PLANE121 для воздуха
et,2,121          ! Временный элемент для бруса
emunit,epzro,8.854e-6 ! Проницаемость среды, единицы  $\mu\text{MKSV}$ 
mp,perx,2,1      ! Относительная диэлектрическая проницаемость для
!               воздуха

bl=150           ! Длина бруса ( $\mu\text{m}$ )
bh=2.0           ! Высота бруса
glc=bl/2         ! Центральное расположение заземления
gl=90            ! Длина проводящей зоны заземления
gh=1.5           ! Толщина затвора

gap=4.5          ! Воздушный промежуток
vltg=120         ! Напряжение

rectng,0,bl,gap,bh+gap ! Создание модели
rectng,glc-gl/2,glc+gl/2,-gh,0
rectng,-10,170,-20,30
aovlap,all

asel,s,area,,1   ! Площадь бруса
aatt,1,,1

asel,s,area,,4   ! Площадь для воздуха
cm,air,area      ! Сгруппировать площади воздуха в элемент
aatt,2,,2

allsel,all
smrtsiz,2
amesh,1          ! Мешировать брус
mshape,1
amesh,4          ! Мешировать воздух треугольниками

asel,s,area,,1
lsla,s
dl,all,,volt,vltg ! Задать напряжение на брус

asel,s,area,,2
lsla,s
dl,all,,volt,0    ! Заземленный проводник (не мешированный)

allsel,all
et,1,0           ! Задать структуре нулевой тип элемента
physics,write,ELECTROS ! Записать файл электростатической физики
physics,clear    ! Очистить физику

```

```

et,1,82,,,2          ! Задание типа элементов для бруска
et,2,0              ! Для воздуха нулевой тип элементов

mp,ex,1,170e3       ! Установка коэффициента  $\mu\text{N}/(\mu\text{m})^{**2}$ 
mp,nuxy,1,0.34

dl,4,,ux,0         ! Ограничивающие условия бруса
dl,4,,uy,0

allsel,all
finish
physics,write,STRUCTURE ! Запись структурного физического файла

ESSOLV,'ELECTROS','STRUCTURE',2,0,'air',,,,10 ! Решение сопряженной задачи

finish

physics,read,ELECTROS ! Чтение файла электростатической физики
/post1
set,last           ! Извлечение результатов
esel,s,mat,,2     ! Выбор элементов воздуха
etable,fx,fmag,x  ! Извлечение электростатических сил
etable,fy,fmag,y
ssum              ! Сумма сил
finish

```

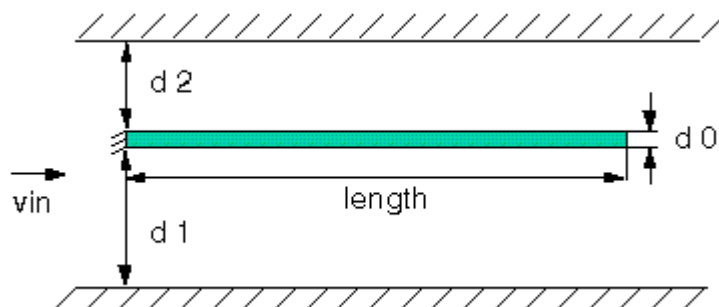
2.12. Пример жидкостно-структурного анализа, использующего FSSOLV

Пример, описанный в этом разделе демонстрирует жидкостно-структурный анализ, выполненный при помощи макроса FSSOLV.

2.12.1. Постановка задачи.

В этом примере тонкий брус расположен внутри канала по которому течет вода. Разница давления между верхом и низом бруса вызывают колебания бруска.

Тонкий алюминиевый брус, обтекаемый водой.



2.12.2. Создание и решение модели (командный метод).

Текст за восклицательным знаком является комментарием.

```

/WATCH,list
/Title, Тонкий алюминиевый брус, обтекаемый водой.

```

```

!!
!!!!!! 0. Определение значений параметров.
!!
fact=1.0e-3           ! переводной коэффициент
length=.75*fact      ! длина бруска
d0 =.005*fact        ! толщина бруска
d1 =.04*fact         ! поперечный размер нижней части канала
d2 =.02*fact         ! поперечный размер верхней части канала

dcen=d1+0.5*d0       ! центральное расположение стержня
widt=d0+d1+d2        ! общая ширина модели
d1 =widt
elsi=0.5*d0          ! размер элемента для меширования

modx=70.0e9          ! модуль Юнга
nust=0.3             ! коэффициент Пуассона

denw=1.0e3           ! плотность воды
visw=1.0e-3          ! вязкость воды
vin =8.85e-3         ! скорость воды на входе (метры/секунда)

/PREP7
!!
!!!!!! 1. создание геометрии и наложение конечно элементной сетки
!!
et,1,141             ! двумерный Flotran элемент для симуляции жидкости
et,2,141             ! временный элемент для бруса
rect,,length+d1,,widt
rect,,length,d1,d1+d0
aovlap,all
numcmp,area
ASEL,S,loc,y,dcen
ASEL,INVERT
AATT,1,,1
type,1
ASEL,INVERT
aatt,2,,2
type,2
alls
esize,elsi
amesh,all
alls
fini

/prep7
!!
!!!!!! 2. создание физической среды для жидкости
!!
et,1,141
et,2,0               ! назначить нулевой тип элемента для бруса
!!                 средства управления CFD решением
flda,solu,flow,1
flda,solu,turb,1
flda,advn,mome,supg
flda,advn,turb,supg
flda,iter,exec,100
flda,outp,sumf,10
!!                 информация по CFD свойствам
flda,prot,dens,constant
flda,prot,visc,constant
flda,nomi,dens,denw      ! 1000 kg/m3 плотность воды
flda,nomi,visc,visw      ! 4.6E-4 kg-s/m (вязкость воды)
flda,conv,pres,1.E-9     ! величина сходимости для уравнений давления
!!                 CFD граничные условия

```

```

lsel,s,loc,x,0
lsel,u,loc,y,dcen
dl,all,,vy,0.,1
dl,all,,vx,vin,1      ! входное условие

lsel,s,loc,y,0
lsel,a,loc,y,width
dl,all,,vx,0.,1      ! внешние стенки
dl,all,,vy,0.,1

asel,s,type,,2
lsla,s
dl,all,,vx,0.,1      ! структурные граничные условия
dl,all,,vy,0.,1

lsel,s,loc,x,length+dl
dl,all,,pres,0.,1    ! давление на выходе

asel,s,type,,1
cm,area2,area        ! компонент жидкости для морфинга
alls
fini

/title,Анализ жидкости
physics,write,fluid,fluid
physics,clear

/prep7
!!
!!!! 3. создание физической среды для структуры
!!
et,1,0
et,2,42              ! структурный тип элемента для бруска
mp,ex,2,modx
mp,nuxy,2,nust
LSEL,S,LOC,Y,dcen
LSEL,R,LOC,X,0
dl,all,,UX,0        ! ограничивающее условие для бруска при X=0
dl,all,,UY,0
alls
fini

/title,Structural Analysis
physics,write,struc,struc
physics,clear
!!
!!!! 4. Запуск макроса FSSOLV с рестартом и принятым по умолчанию допуском
!!!! сходимости
!!
FSSOLV,'fluid','struc',2,'area2',,,,,25,40,1,1

/exit,nosa

```

Глава 3. Последовательный слабосопряженный анализ.

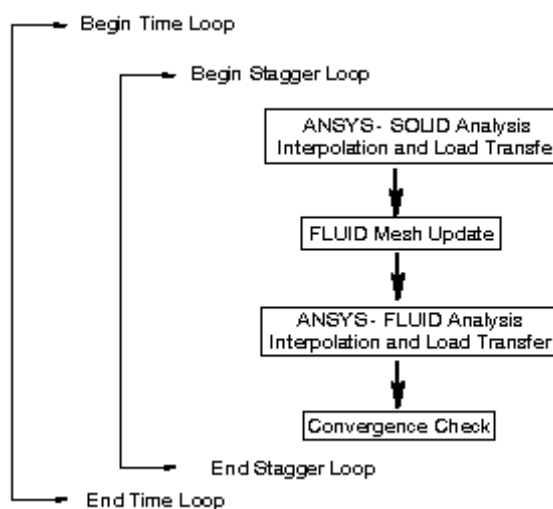
3.1. Обзор

В этой главе описан метод анализа, который использует физические среды. Глава описывает другой последовательный сопряженный метод решения задач в которых рассматривается взаимодействие жидкости с твердым телом. Этот метод называется последовательным слабосопряженным методом.

Последовательный слабо сопряженный метод использует элементы ANSYS/FLOTRAN для жидкости и структурные, тепловые или сопряженные элементы для твердых частей модели. Обычно задачи в которых рассматривается взаимодействие жидкость – твердое тело включают следующее:

- Задачи, которые включают в себя взаимодействие тепловых, структурных или электрических полей с полем течения.
- Задачи, которые включают в себя течение, вызванное структурными изменениями.
- Задачи, описывающие течение, вызванное деформацией твердого тела.

Ниже приведен алгоритм слабосопряженного метода решения задач взаимодействия жидкости с твердым телом.



Слабосопряженный алгоритм решает уравнения для жидкости и твердой области независимо друг от друга. Алгоритм передает силы жидкости, плотности тепловых потоков, смещения твердого тела, скорости и температуры через границу твердо жидкого раздела. Алгоритм продолжает выполнять итерации между анализом твердого тела и анализом жидкости до тех пор, пока не будет достигнута сходимость для текущего временного шага (или до тех пор пока не будет достигнуто максимальное количество итераций). Сходимость основывается на параметрах, передаваемых через границу твердо жидкого раздела.

3.2. Граница твердо жидкого раздела.

В большинстве задач конечно элементные сетки жидкости и твердой области модели не совпадают вдоль границы раздела вследствие того, что к/э сетки жидкости и твердой области имеют разные требования к разрешающей способности. Последовательный слабосопряженный метод поддерживает передачу нагрузки через несходную сетку. Алгоритм слабого сопряжения использует алгоритм линейного поиска узлов, принадлежащих к/э сетке. В следующей таблице приведены два интерполяционных метода передачи нагрузки. Интерполяционный метод определяет параметры, передаваемые через границу раздела сред.

Примечание.

На границе раздела твердой части модели с жидкостью необходимо иметь два набора составляющих твердой модели и узлов: один набор для жидкой области и второй набор для твердой части модели.

Параметры передаваемые через границу раздела.

Интерполяционный метод	Передача нагрузки со стороны жидкости к твердой части модели	Передача нагрузки со стороны твердой части модели к жидкости
Консервативный	<ul style="list-style-type: none"> • Сила по трем направлениям координат • Тепловая мощность 	<ul style="list-style-type: none"> • Смещения • Скорость к/э сетки • Температуры
Неконсервативный	<ul style="list-style-type: none"> • Плотность силы по трем направлениям координат • Плотность теплового потока 	<ul style="list-style-type: none"> • Смещения • Скорость к/э сетки • Температуры

3.3. Элементы жидкости и твердой части модели.

Анализ взаимодействия жидкости с твердой частью модели использует элементы жидкости ANSYS/FLOTRAN: FLUID141 или FLUID142. Дополнительную информацию по элементам FLOTRAN и их свойствам смотрите в *ANSYS Elements Reference* и *ANSYS CFD Flotran Analysis Guide*.

Анализ взаимодействия жидкости с твердой частью модели использует структурные, тепловые или сопряженные элементы для элементов твердой части модели. Ниже в таблицах приведены доступные структурные, тепловые и сопряженные элементы.

Структурные элементы

двумерные	трехмерные	балочные	оболочечные	HYPER
PLANE2	SOLID45	BEAM3	SHELL63	HYPER56
PLANE42	SOLID92	BEAM23	SHELL93	HYPER84
PLANE82	SOLID95	BEAM188	SHELL181	HYPER86
PLANE182	SOLID185	BEAM189		
PLANE183	SOLID186			
	SOLID187			

Тепловые элементы

двумерные	трехмерные	оболочечные
PLANE35	SOLID70	SHELL57
PLANE55	SOLID87	
	SOLID90	

Сопряженные элементы

двумерные	трехмерные	оболочечные
PLANE13	SOLID5	SHELL157
PLANE67	SOLID62	
	SOLID69	
	SOLID98	

3.4. Анализ взаимодействия жидкости с твердой частью модели.

Процедура выполнения анализа взаимодействия жидкости с твердой частью модели состоит из пяти основных этапов:

1. Настройка жидкостного анализа и анализа твердой части модели.
2. Отметка поверхности твердо жидкого раздела.
3. Определение опции решения твердо жидкого анализа.
4. Получение решения.
5. Постобработка результатов.

3.4.1. Настройка жидкостного анализа и анализа твердой части модели.

Для выполнения анализа твердо жидкостного взаимодействия вначале необходимо создать модель жидкости и наложить на нее конечно элементную сетку. Затем следует задать соответствующие граничные условия на область жидкости, задать свойства материала для анализа жидкости и выбрать опции решения. Затем создается твердая часть модели и накладывается к/э сетка на твердую область. Задаются соответствующие граничные условия на твердую область, устанавливаются свойства материалов и выбираются опции решения. Информацию по настройке анализа жидкости смотрите в [ANSYS CFD Flotran Analysis Guide](#). Информацию по настройке анализа твердой модели смотрите в [ANSYS Structural Analysis Guide](#) и [ANSYS Thermal Analysis Guide](#).

3.4.2. Отметка поверхности твердо жидкого раздела.

Следующий шаг заключается в отметке определенным номером поверхностей твердо жидкого раздела где передается нагрузка. Для этого используется семейство SF команд (SF, SFA, SFE, или SFL) и метка поверхностной нагрузки FSIN. Установите флаг раздела твердо жидких поверхностей дважды: для стороны жидкости и для стороны твердой части модели. При выполнении команд SF, SFA, SFE, или SFL используйте один и тот же номер раздела для поверхностей жидкости и твердого тела, где передается нагрузка. Нагрузка передается между поверхностями жидкости и твердой части модели, имеющих один и тот же номер раздела.

3.4.3. Задание опций решения твердо жидкого анализа.

В этом разделе обсуждаются опции, которые вам необходимо задать для решения задач твердо жидкого взаимодействия.

3.4.3.1. Установка основных опций анализа.

Во первых необходимо включить опцию анализа твердо жидкого взаимодействия и задать порядок решения для анализа жидкости и твердой части модели. Как для анализа жидкости, так и для анализа твердой части модели необходимо, затем, определить будет анализ стационарным или нестационарным. Также вы должны определить интерполяционный метод передачи нагрузки через границу твердо жидкого раздела.

Используйте команду **FSAN** для включения опции анализа твердо жидкого взаимодействия. Команда **FSAN,OFF** отключает эту опцию (по умолчанию опция анализа твердо жидкого взаимодействия выключена).

Используйте команду **FSOR** для установки последовательности анализа жидкости и твердой части модели. Для того, чтобы выполнить первым анализ жидкости выполните команду со следующими аргументами **FSOR,FLUID,SOLID**. По умолчанию анализ жидкости следует за анализом твердой части модели. Физика задачи определяет порядок решения. Наиболее существенно влияющий на решение анализ должен быть выполнен в первую очередь.

Используйте команду **FSTR** для задания типа анализа (стационарный, нестационарный). По умолчанию задан нестационарный анализ. Команда **FSTR** имеет более высокий приоритет, чем команды **ANTYPE** или **FLDATA1**.

Команда **FSIN** используется для определения метода интерполяции для передачи нагрузки через границу твердо жидкого раздела.

Для того, чтобы определить какой из двух методов интерполяции необходимо использовать, придерживайтесь следующих руководящих принципов:

Консервативная интерполяция:

- Элементы низкого порядка, как на стороне жидкости, так и на стороне твердой части модели.
- Количество узлов на стороне жидкой части модели превышает количество узлов на стороне твердой части модели.

Неконсервативная интерполяция:

- Элементы высокого порядка на стороне твердой части модели.
- Количество узлов на стороне твердой части модели превышает количество узлов на стороне жидкости.

GUI эквиваленты приведенных команд:

GUI:

Main Menu>Preprocessor>FSI Set Up>Options

Main Menu>Solution>FSI Set Up>Options

3.4.3.2. Задание времени окончания анализа и временного шага.

Необходимо определить время окончания анализа и значение временного шага для анализа твердо жидкого взаимодействия. Для задания времени окончания анализа используйте команду **FSTI**. Значение времени окончания анализа должно быть кратно величине

временного шага. Последовательный слабосопряженный метод поддерживает только постоянный шаг приращения времени. По умолчанию приращение временного шага и время окончания анализа равны единице.

Для задания времени окончания анализа используйте следующее:

Команда:

FSTI

GUI:

Main Menu>Preprocessor>FSI Set Up>Time

Main Menu>Solution>FSI Set Up>Time

Для задания шага временного приращения:

Команда:

FSDT

GUI:

Main Menu>Preprocessor>FSI Set Up>Time

Main Menu>Solution>FSI Set Up>Time

Вы должны также задать шаг временного приращения для анализа твердой и жидкой частей модели используя команды **DELTIM** and **FLDATA4,TIME,STEP,Value** соответственно. Шаг временного приращения для анализа твердой и жидкой частей модели должен быть меньше или равен шагу временного приращения для твердо жидкостного анализа. Анализ твердо жидкого взаимодействия итерирует между анализом жидкости и твердого тела так, что нагрузка передается через границу твердо жидкого раздела через приращения времени, заданное командой **FSDT**.

3.4.3.3. Задание максимального количества итераций.

Вы должны установить максимальное количество итераций между анализом жидкости и твердой части модели. Этот параметр используется на каждом временном шаге в анализе твердо жидкого взаимодействия. В конце каждого итерационного цикла слабосопряженный алгоритм проверяет сходимость параметров, передаваемых через границу раздела. Анализ переходит на следующий временной шаг в том случае, если сошлись параметры, передаваемые через границу раздела или в случае достижения максимального количества итераций.

Для установки максимального количества итераций используйте следующее:

Команда:

FSIT

GUI:

Main Menu>Preprocessor>FSI Set Up>Iterations

Main Menu>Solution>FSI Set Up>Iterations

По умолчанию выставлено 10 итераций.

3.4.3.4. Определение величин сходимости.

Необходимо задать нормы сходимости для параметров, передаваемых через границу раздела жидкой и твердой частей модели. Интерполяционный алгоритм (консервативный или неконсервативный) определяет параметры, передаваемые через границу твердо жидкого раздела.

Для задания нормы сходимости используйте следующее:

Команда:

FSCO

GUI:

Main Menu>Preprocessor>FSI Set Up>Convergence

Main Menu>Solution>FSI Set Up>Convergence

По умолчанию величина сходимости равна 0.0001.

Показатель сходимости.

Показатель сходимости для параметров границы раздела вычисляется следующим образом:

$$\text{Conv} = \log(\epsilon_x/\epsilon_{\min})/(\log \epsilon_{\max}/\epsilon_{\min})$$

где:

ϵ_x = L2 норма каждого параметра, передаваемого через границу твердо жидкого раздела.

ϵ_{\min} = критерий сходимости, задаваемый командой **FSCO**

ϵ_{\max} = пороговая величина расхождения (для вычислений принимается равной 100)

Показатель сходимости используется для нормирования критерия сходимости для каждого параметра, передаваемого через границу раздела. Сходимость для параметра, передаваемого через границу твердо жидкого раздела определяется по следующим условиям:

Когда $\epsilon_x \leq \epsilon_{\min}$, $\text{Conv} \leq 0$ и удовлетворен критерий сходимости.

Когда $\epsilon_x \geq \epsilon_{\max}$, $\text{Conv} \geq 1$ и решение расходится.

3.4.3.5. Задания частоты сохранения результатов расчета.

Вы имеете возможность сохранять выходные данные каждый временной шаг или каждый N-ый временной шаг. Выходные данные с заданной частотой записываются в файл результатов анализа жидкости (Jobname.RFL) и в файл результатов анализа твердой части модели (Jobname.RST или Jobname.RTH).

Для установки частоты сохранения выходных данных используйте следующее:

Команда:

FSOU

GUI:

Main Menu>Preprocessor>FSI Set Up>Convergence

Main Menu>Solution>FSI Set Up>Convergence

Вы можете использовать команды **FLDATA2**, **FLDATA4**, **FLDATA4A**, **FLDATA5**, или **OUTRES** для установки частоты записи выходных данных как для анализа жидкости, так и для анализа твердой части модели. Команда задания частоты сохранения выходных данных **FSOU** перезаписывает частоту сохранения, заданную другими командами.

3.4.3.6. Установка величин релаксации.

Можно установить значения релаксации для нагрузки, смещения, температуры и плотности теплового потока, передаваемого через границу раздела жидкости с твердой частью модели. Если вы задали одну итерацию для каждого временного шага анализа твердо жидкого взаимодействия, то следует установить для всех параметров значение релаксации равное 1.0.

Для задания значений релаксации используйте следующее:

Команда:

FSRE

GUI:

Main Menu>Preprocessor>FSI Set Up>Relaxation

Main Menu>Solution>FSI Set Up>Relaxation

3.4.3.7. Составление списка опций решения.

Для проверки состояния опций анализа твердо жидкого взаимодействия, используйте следующее:

Команда:

FSST

GUI:

Main Menu>Preprocessor>FSI Set Up>Status

Main Menu>Solution>FSI Set Up>Status

3.4.4. Получение решения.

Для запуска решения используйте следующую команду:

Команда:

SOLVE

GUI:

Main Menu>Solution>Current LS

Можно повторно запустить анализ твердо жидкого взаимодействия с последнего временного шага:

Команда:

FSRS

GUI:

Main Menu>Solution>FSI Set Up>Restart

Примечание

Анализ твердо жидкого взаимодействия не поддерживает мультифреймовый рестарт доступный в структурном анализе.

3.4.5. Постобработка результатов.

Для постобработки результатов анализа твердо жидкого взаимодействия нужно возобновить базу данных. Можно просмотреть результаты, используя стандартные команды ANSYS POST1 и POST26. Не поддерживается одновременная постобработка результатов анализа жидкости и анализа твердой части модели. Результаты анализа жидкости сохраняются в файле Jobname.RFL и результаты анализа твердой части модели сохраняются в файле Jobname.RST или Jobname.RTN. Информацию по постобработке смотрите в An Overview of Postprocessing в [ANSYS Basic Analysis Guide](#).

3.5. На заметку.

Существует несколько моментов о которых не следует забывать:

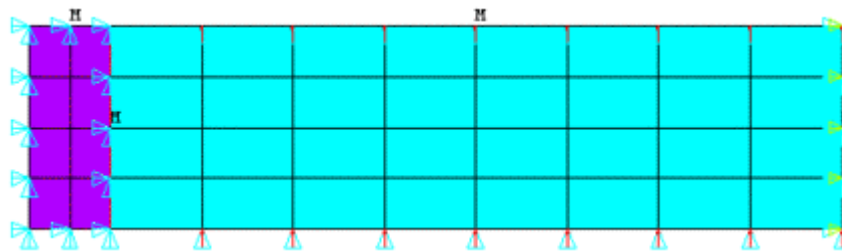
- Трехмерные элементы, приведенные выше в таблицах структурных, тепловых и сопряженных элементов поддерживают граничные условия поверхности раздела жидкости с твердым телом. Модель может иметь объемные элементы, не приведенные в указанных таблицах, но эти элементы не должны контактировать с границей раздела.
- Оболочечные и балочные элементы не могут иметь элементы жидкости с обеих сторон.
- Решатель DDS не поддерживает анализ твердо жидкого взаимодействия.
- Для задач, требующих небольшую сжимаемость в жидкой области, вы можете задать модуль объемного сжатия жидкости, используя команду **FLDATA16,BULK,BETA**.
- Для ослабления колебаний структурной области задайте конструкционное демпфирование для твердой области модели, используя команды **ALPHAD** and **BETAD**.

3.6. Простой двумерный анализ твердо жидкого взаимодействия (пакетный или командный метод).

3.6.1. Постановка задачи.

В данном примере рассматривается твердо жидкое взаимодействие в простом поршне с неоднородной конечно элементной сеткой на границе раздела. Движение поршня описывается синусоидальным законом. Рисунок демонстрирует к/э сетку и граничные условия. Необходимо определить распределение скорости и смещений на стороне жидкости.

Простой поршень.



3.6.2. Исходные данные.

Размеры поршня и цилиндра:

Длина цилиндра = 1.0

Диаметр цилиндра = 0.25

Высота поршня = 0.10

Свойства твердого материала:

Модуль Юнга = $1.0e11$

Плотность = 10

Коэффициент Пуассона = 0.3

Свойства жидкости:

Модуль объемного сжатия = 10000

Плотность = 1.0

Вязкость = 0.001

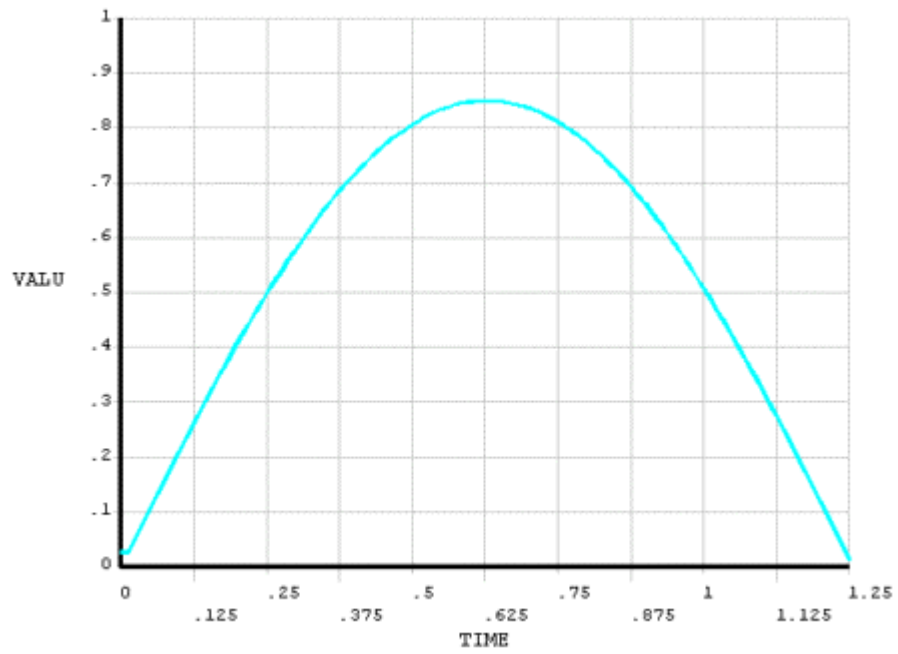
Теплопроводность = 1.0

Теплоемкость = 1.0

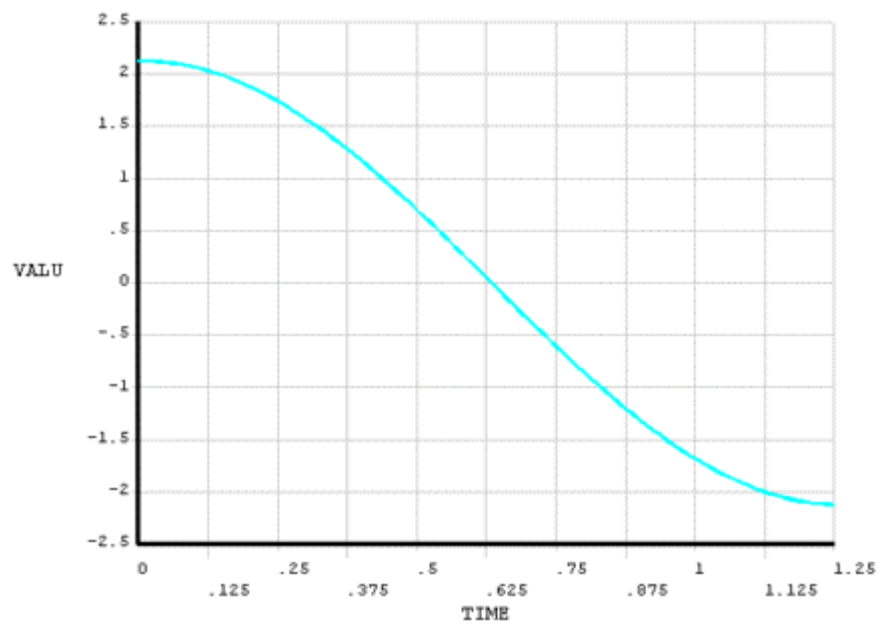
Движение поршня синусоидальное с максимальным смещением равным 0.85.

3.6.3. Результаты.

Смещение жидкости



Скорость жидкости



3.6.4. Листинг программы.

```

/BATCH
MAXDISP = 0.85
*DEL, _FNCNAME
*DEL, _FNCMTID
*DEL, _FNC_C1
*DEL, _FNC_C2
*SET, _FNCNAME, 'uxdsp'
*DIM, _FNC_C1, , 1
*DIM, _FNC_C2, , 1
*SET, _FNC_C1(1), MAXDISP

```



```

*SET,_FNC_C2(1),2.5
! /INPUT,time.func
*DIM,%_FNCNAME%,TABLE,6,4,1
! Начало уравнения: a*sin(omega*{TIME})
%_FNCNAME%(0,0,1)= 0.0, -999
%_FNCNAME%(2,0,1)= 0.0
%_FNCNAME%(3,0,1)= %_FNC_C1(1)%
%_FNCNAME%(4,0,1)= %_FNC_C2(1)%
%_FNCNAME%(5,0,1)= 0.0
%_FNCNAME%(6,0,1)= 0.0
%_FNCNAME%(0,1,1)= 1.0, -1, 0, 1, 18, 3, 1
%_FNCNAME%(0,2,1)= 0.0, -1, 9, 1, -1, 0, 0
%_FNCNAME%(0,3,1)= 0, -2, 0, 1, 17, 3, -1
%_FNCNAME%(0,4,1)= 0.0, 99, 0, 1, -2, 0, 0
! Конец уравнения: a*sin(omega*{TIME})
!-->
/PREP7
ET,1,141
KEYOPT,1,4,1
ET,2,42
RECT,0.1,1.0,,0.25
TYPE,1
LESIZE,4,,4
LESIZE,2,,4
LESIZE,1,,8
LESIZE,3,,8
ALLSEL
AMESH,ALL
ALLSEL,BELOW,AREA
NSSEL,R,LOC,X,0.1
SF,ALL,FSIN,1
ALLSEL,BELOW,AREA
NSSEL,R,LOC,X,1
D,ALL,UX,0
D, ALL, UY,0
D, ALL, PRES,0
ALLSEL, BELOW, AREA
NSSEL,R,LOC,Y,0
D, ALL, UY,0
D, ALL, VY,0
ALLSEL, BELOW, AREA
NSSEL,R,LOC,Y,0.25
D,ALL,UY,0
D,ALL,VY,0
ALLSEL
RECT,,0.1,,0.25
LESIZE,5,,2
LESIZE,7,,2
LESIZE,8,,4
LESIZE,6,,4
TYPE,2
MAT,1
ALLSEL
ASEL,S,,2
ALLSEL,BELOW,AREA
AMESH,ALL
ALLSEL,BELOW,AREA
NSSEL,R,LOC,X,0.1
SF,ALL,FSIN,1
ALLSEL,BELOW,AREA
NSSEL,R,EXT
D,ALL,UX,%uxdsp%
D,ALL,UY,0
ALLSEL

```

```

! Свойства твердого материала
MP,EX,1,2.0E11
MP,DENS,1,7800
MP,PRXY,1,0.3
FLDATA1,SOLU,FLOW,1
FLDATA1,SOLU,TEMP,0
FLDATA1,SOLU,TRAN,1
FLDATA1,SOLU,ALE,1
FLDATA2,TIME,GLOB,10,
! Свойства жидкости
FLDATA7,PROT,DENS,AIR-SI
FLDATA7,PROT,VISC,AIR-SI
FINISH
/SOLU
FSAN,ON ! включение FSI анализа
FSCO,ALL,1.0e-2 ! сходимость для всех параметров границы раздела
FSRE,ALL,1.0 ! релаксация для всех параметров границы раздела
FSOU,1 ! частота сохранения выходных данных
DELTIM,0.0125 ! приращение времени для SOLID анализа
FLDA, TIME, STEP, 0.0125 ! приращение времени для FLUID анализа
FSIT, 10 ! число итераций для каждого временного шага
FSTI, 1.0 ! время окончания сопряженного анализа
FSDT,0.0125 ! приращение времени для сопряженного анализа
FSOR,SOLID ! порядок решения сопряж-го анализа (SOLID
первый)
FSTR,SOLID, ! нестационарный анализ для SOLID
FSTR,FLUID, ! нестационарный анализ для FLUID
SAVE
SOLVE
SAVE
FINISH
/SOLU
FSRS,TIME,1.0 ! время рестарта для сопряженного анализа
FSTI,1.25 ! время окончания сопряженного анализа
FSDT,0.0125 ! приращение времени для сопряженного анализа
SOLVE
SAVE
FINISH
/POST26
FILE,,rfl
NSOL,2,23,UX
NSOL,3,23,VX
PRVAR,2
PLVAR,2
PRVAR,3
PLVAR,3
FINISH

```

3.7. Простой трехмерный анализ твердо жидкого взаимодействия (пакетный или командный метод)

3.7.1. Постановка задачи

В этом примере рассматривается анализ взаимодействия течения, омывающего твердый объект. Известна скорость на входе для первого решения. При рестарте входная скорость задается равной нулю. Необходимо определить распределение скорости и смещение жидкости.

3.7.2. Исходные данные.

Свойства твердого материала:

Модуль Юнга = $2.0e9 \text{ N/m}^2$

Плотность = 7800 Kg/m^3

Коэффициент Пуассона = 0.3

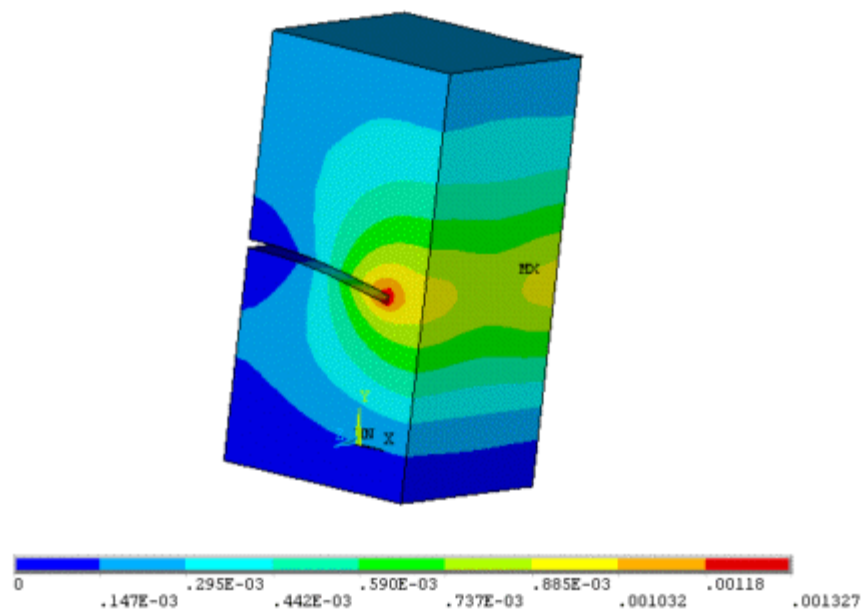
Свойства жидкости:

плотность = Air-SI

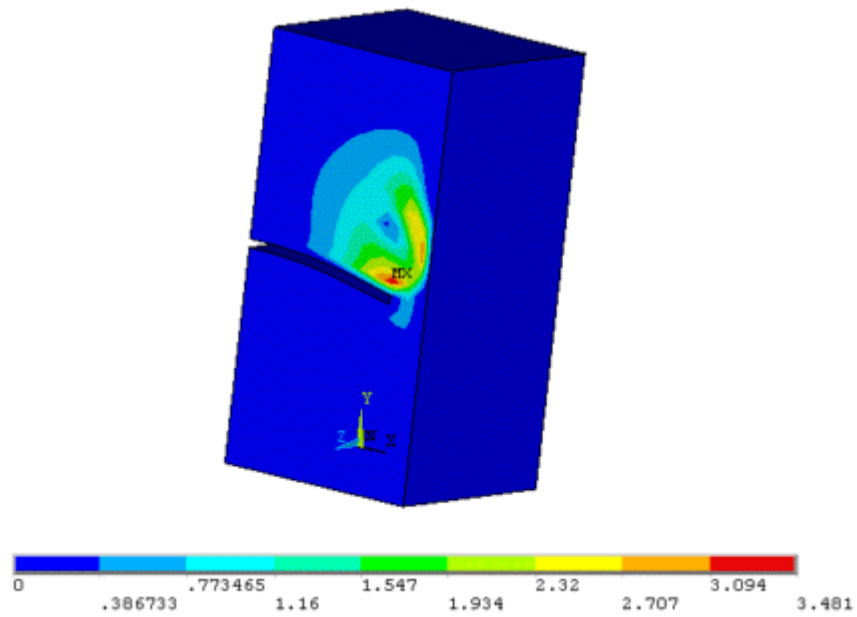
вязкость = Air-SI

3.7.3. Результаты

Смещение жидкости



Скорость жидкости



3.7.4. Листинг программы

```

/batch
a=1.0
b=1.0
gap=0.8*a/2
thick=0.01*a
c=0.5*a

/PREP7
smrt,off
et,1,142
et,2,45
et,3,141
et,4,42
keyopt,1,4,1
keyopt,3,4,1
msha,0
mshk,1
rect,0,gap,0,b/2-thick
rect,0,gap,b/2-thick,b/2+thick
rect,0,gap,b/2+thick,b
rect,gap,a/2,0,b/2-thick
rect,gap,a/2,b/2-thick,b/2+thick
rect,gap,a/2,b/2+thick,b
nummrg,kp
numcmp,all

nx1=16-4
lesi,1,,,nx1,-1,1
lesi,3,,,nx1,-1,1
lesi,6,,,nx1,-1,1
lesi,9,,,nx1,-1,1

nx2=6-2
lesi,11,,,nx2,1,1
lesi,13,,,nx2,1/1,1
lesi,15,,,nx2,1/1,1
lesi,17,,,nx2,1/1,1

ny1=2

```

```

lesi,7,,,ny1,1,1
lesi,5,,,ny1,1,1
lesi,14,,,ny1,1,1

ny2=20-4
lesi,4,,,ny2,-2,1
lesi,2,,,ny2,-2,1
lesi,12,,,ny2,-2,1
lesi,10,,,ny2,-2,1
lesi,8,,,ny2,-2,1
lesi,16,,,ny2,-2,1

asel,s,,,2
aatt,,,4
asel,inve
aatt,,,3
alls
amesh,all
agen,2,2
aclear,2
adel,2,,,1

type,1
asel,s,type,,3
esiz,,6
vext,all,,,0,0,c
asel,s,type,,4
type,2
vext,all,,,0,0,c

alls
aclear,all

etdel,3
etdel,4

asel,s,,,11
asel,a,,,16,22,3
asel,a,,,26
nsla,s,1
d,all,vx,0
d,all,vy,0
d,all,vz,0
d,all,uz,0
d,all,ux,0

!*** граница раздела жидкости с твердой частью модели
! сторона твердой части модели
asel,s,,,29,31
nsla,s,1
sf,all,fsin,1

! сторона жидкости
asel,s,,,10,13,3
asel,a,,,24
nsla,s,1
sf,all,fsin,1

!*** условие на входе
asel,s,,,8,18,10
nsla,s,1
d,all,ux,0
d,all,uy,0
d,all,uz,0

```

```

d,all,vx,0
d,all,vy,1.0
d,all,vz,0

asel,s,,15,27,12
nsla,s,1
d,all,pres,0

asel,s,,,32
nsla,s,1
d,all,ux,0
d,all,uy,0
d,all,uz,0

! симметрия
asel,s,,,1,6
asel,a,,,12,17,5
asel,a,,,25
nsla,s,1
d,all,vz,0
d,all,uz,0
alls
fini
/solu
flda,solu,flow,1
flda,solu,ale,1
flda,solu,turb,1
flda,solu,tran,1
flda,iter,exec,50
!Fluid Properties
flda,prot,dens,air-si
flda,prot,visc,air-si
!Solid Properties
mp,ex,1,2.1e11/1000
mp,nuxy,1,0.3
mp,dens,1,7800

fsan,on ! включение сопряженного анализа
fsco,all,1.0e-1 ! критерий сходимости сопряженного анализа (FSI)
fsre,all,0.5 ! релаксация для FSI
fsou,1 ! FSI частота сохранения выходных данных
fsit,5 ! число итераций
fsti,0.05 ! время окончания FSI анализа
fsdt,0.01 ! FSI delta time
fsor,fluid ! порядок решения
fstr,solid, ! analysis нестационарный анализ для жидкости
fstr,fluid, ! нестационарный процесс для структурного анализа
deltim,0.01
flda,time,step,0.01
save
solve
save
fini
/solu
!*** входное условие
asel,s,,,8,18,10
nsla,s,1
d,all,ux,0
d,all,uy,0
d,all,uz,0
d,all,vx,0
d,all,vy,0
d,all,vz,0
allsel

```

```
fsrs,time,0.05
fsti,0.1
solve
save
fini
/post1
file,,rst
set,last
prnsol,u,sum
plnsol,u,sum
prnsol,v,sum
plnsol,v,sum
fini
```